

# Portes rapides ATEX

## ASSA ABLOY HS9010PX3, HS8010PX3, HS8020PX3

**ASSA ABLOY**  
Entrance Systems

Experience a safer  
and more open world



### Porte rapide de taille moyenne, pour usage intensif en intérieur comme en extérieur

Principales caractéristiques des ASSA ABLOY HS9010PX3, HS8010PX3, HS8020PX3 :

- Pour environnement ATEX de catégorie 3
- Taille maxi. 5500 × 5500 mm
- Usage intensif
- Utilisation à l'intérieur ou à l'extérieur
- Construction en acier inoxydable, y compris chaîne cinématique
- Entraînement direct unique
- Vitesse d'ouverture jusqu'à 1,0 m/s

La vitesse d'ouverture et de fermeture rapide améliore votre flux, assure le confort des usagers et économise l'énergie. Le système à double arbre élimine le besoin de barres de lest inférieures ou de systèmes de tension en entraînant le tablier de manière active. Le moteur commandé par convertisseur de fréquence procure une exceptionnelle fiabilité par un démarrage et un arrêt en douceur.

L'unité de commande, fiable et polyvalente dans son boîtier en acier robuste, assure un réglage précis et des diagnostics clairs. Un écran facile à utiliser fournit un vaste éventail d'informations dont un compteur de cycles.

#### Break-away et réinsertion automatique

Les portes rapides d'ASSA ABLOY sont équipées d'un dispositif de libération du tablier et de réinsertion automatique. Il se réintroduit de lui-même dans ses glissières après un impact afin de réduire les temps d'interruption et les interventions de maintenance.

#### Parfaitement sûr

Deux fonctionnalités permettent de sécuriser totalement nos portes :

- LLe profil inférieur souple sans barre rigide. Il s'efface en cas d'obstacle dans le plan de fermeture.
- Si la porte est percutée, le tablier en toile absorbe l'impact et se libère des guides latéraux afin de limiter les dégâts sur la porte et son support.

#### Conforme à la directive (2014/34/UE) :

- Ex 3 G/D
- Ex h IIC T6 EPL Gb
- Ex h IIIC 85°C EPL Db
- Ex db mc ia e IIC T4 EPL Gc
- Ex tb mc tD IIIB 135°C EPL Dc
- CE 0029 APRAGAZ 16ATEX 0150X/1
- T ambiante comprise entre -10 °C et +45 °C

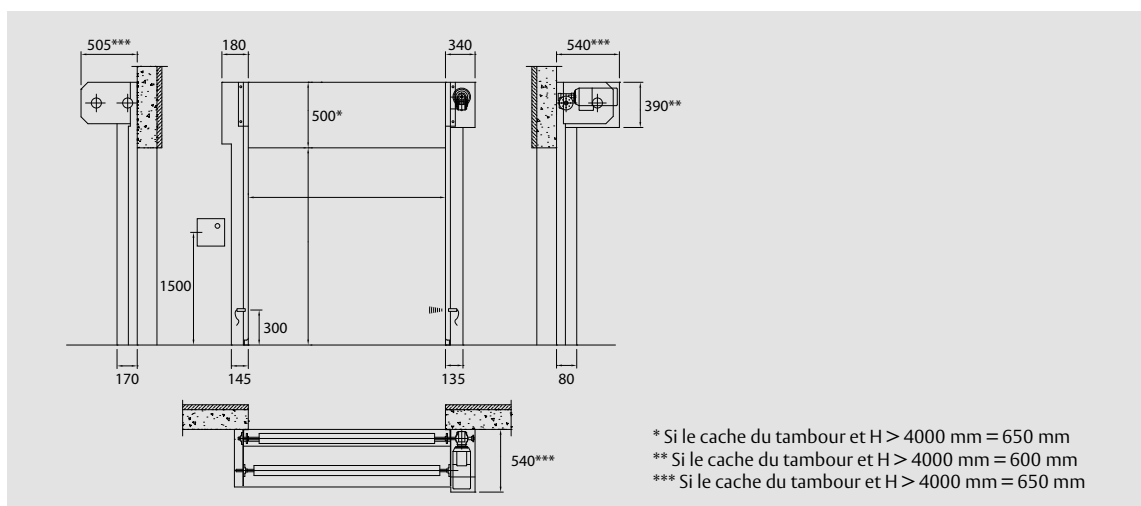


#### Données techniques

Taille minimale (L x H)	1000 × 1000 mm
Taille maximale (L x H)	5500 × 5500 mm
Vitesse de fonctionnement <sup>1)</sup>	ouverture : jusqu'à 1,0 m/s fermeture : 1,0 m/s
Résistance à la charge au vent, EN 12424	HS9010PX3 = classe 1 (300 N/m <sup>2</sup> ) HS8010PX3 = jusqu'à la classe 4 (1000 N/m <sup>2</sup> ) HS8020PX3 = jusqu'à la classe 5 (>1000 N/m <sup>2</sup> )
Pénétration de l'eau, EN 12425	classe 3 (>50 N/m <sup>2</sup> )
Perméabilité à l'air, EN 12426	classe 1 pour les portes jusqu'à 3500 x 3500 mm
Transmission thermique	6,02 W/ (m <sup>2</sup> K)
Alimentation	230 V - 16 A
Couleur du tablier	Noir, antistatique
Commandes d'ouverture	Bouton-poussoir ATEX ou interrupteur à cordon
Vision	Bande de vision H 350 mm max. 2 lignes

1) En fonction de la taille de la porte

# Caractéristiques dimensionnelles



## Ex II 3 GD IIC T4 IIIB 135 °C

Produit	Catégorie 1	Catégorie 2	Catégorie 3
Zone utilisateur	Zone 0/20	Zone 1/21	Zone 2/22
Critères de zone	Quand une atmosphère explosive est constamment présente pendant des durées prolongées. (>1000 h/an) Toujours sécurisé avec deux anomalies.	Quand une atmosphère explosive risque de se créer dans le cas d'un fonctionnement normal. (Entre 10>1000 h/an) Sécurité renforcée dans des conditions de fonctionnement anormales.	Quand une atmosphère explosive ne risque pas de se produire dans le cas d'un fonctionnement normal et si elle se produit, n'existera que pendant un temps limité (>10 h/an). Équipement adéquat dans des conditions normales.
Risque	Certain	Probable	Improbable
Catégories approuvées	1G 1D	1G/2G 1D/2D	1G/2G/3G 1D/2D/3D

## Ex II 3 GD IIC T4 IIIB 135 °C

Groupes d'explosion	Classe de température					
	T1	T2	T3	T4	T5	T6
Température d'allumage minimale ou température de surface maximale	450 °C	300 °C	200 °C	135 °C	100 °C	85 °C
I (Exploitation minière)	Méthane					
IIA	Acétone Ammoniaque Benzène Acide acétique Éthane Acétate d'éthyle Méthanol Naphthalène Phénol Propane	i-acétate d'amyl n-Butane n-Butane alcool	Benzines Carburants diesel Mazout n-Hexane	Acétaldéhyde		
IIIB	Gaz de ville	Éthylène Oxyde d'éthylène	Sulfure d'hydrogène	Éther éthylique		
IIC	Hydrogène					Disulfure de carbone

## Ex II 3 GD IIC T4 IIIB 135 °C

Sous-groupes de poussières	Type de poussière
I	Poussière de charbon
IIIA	En suspension
IIIB	Non conducteur
IIIC	Conducteur