



Renforcez le contrôle d'accès de votre immeuble grâce à un système speedgate à battant compact, élégant et compact, spécialement conçu pour la surveillance et la dissuasion de la circulation non autorisée.

Le système speedgate SG100 ASSA ABLOY constitue une solution fiable et élégante de régulation de l'accès et de la sortie des personnes à/de votre bâtiment. Grâce à un moteur BLDC 24 V qui alimente ses vantaux à ouverture rapide et à barrière cachée, en verre trempé de 8 mm par défaut, il s'agit d'une porte d'entrée très efficace qui peut surveiller et bloquer l'accès indésirable en cas de besoin, contribuant ainsi de manière significative à un niveau constant de sécurité dans votre environnement.

Le cadre en acier laqué et zingué et les panneaux du boîtier en acier inoxydable du portillon, ainsi que sa partie supérieure en verre trempé de 10 mm et ses pictogrammes lumineux, font de cette solution une installation élégante et de haute qualité à l'entrée de votre immeuble. Elle se distingue de nos autres solutions par son intégration intuitive du contrôle d'accès. Notre structure Vision Touch s'intègre facilement dans n'importe quel système de contrôle d'accès via des contacts secs ou des ports COM.

Vous avez également la possibilité de personnaliser la partie supérieure du portillon, avec des découpes proposées en option pour le montage de lecteurs en surface ou des supports de lecteur, sans oublier des poteaux standard ou personnalisés en vue de l'intégration d'un contrôleur d'accès. N'hésitez pas à nous contacter.

Spécification de la conception

| | |
|---|-----------------------------|
| Construction | Acier |
| Largeur de passage | 650 / 915 mm |
| Dimensions de l'armoire (LxH) : | 125 x 1325 x 1000 mm |
| Poids | 95 kg |
| Alimentation | 100-240 V CA, 50 / 60 Hz |
| Tension logique | 24 V CC |
| Température de fonctionnement | -20 °C à +70 °C |
| Protection IP | Armoire IP44 |
| Nombre moyen de cycles entre deux pannes (MCBF) | 10 000 000 |
| Temps moyen d'une réparation (MTTR) | < 30 min. |
| Vitesses d'ouverture et de fermeture | 0,7 à 1,5 s |

Accessoires et options

- Battants en verre ou acrylique
- Logo de l'entreprise sur battants en verre/acrylique
- Panneaux de boîtier laqués de couleur RAL
- Plaque de base en acier inoxydable
- Dispositif d'insertion de carte
- Supports d'intégration de contrôleur d'accès (fournis sur demande)



Principales fonctions et caractéristiques de l'interface

Paramètres réglables

Le speedgate speedgate SG100 dispose d'une interface de commande logique et fonctionne dans les deux sens (bidirectionnel). Les sens d'entrée et de sortie peuvent être définis individuellement comme contrôlés, verrouillés ou libres. Une fois débloqué, le speedgate est automatiquement bloqué au bout du délai spécifié en l'absence de transition ou de passage. Si deux personnes souhaitent passer dans les deux sens simultanément, la première qui actionne le speedgate passe la première.

Accès contrôlé

En mode d'accès contrôlé, une fois la confirmation de déblocage envoyée par le système de contrôle d'accès, le portillon ouvre les battants et autorise l'accès pour une personne. Après chaque personne, les battants bloquent à nouveau le passage et n'autorisent pas l'accès, ni dans le sens d'entrée ni dans le sens de sortie, tant que le système de contrôle d'accès n'a pas reçu un nouveau signal de déblocage.

Ouvertures multiples

Une personne supplémentaire peut utiliser le cycle de passage suivant pendant un cycle de passage en cours, dans les deux sens. Le contrôleur du speedgate peut mémoriser jusqu'à 255 déblocages et autoriser un nombre équivalent de passages.

Différentes mesures de sécurité

Lors d'une menace de sécurité ou d'autres incidents connexes, la barrière peut réagir de différentes manières :

- Alarme sonore uniquement, sans blocage du passage.
- Fermeture immédiate des battants et blocage du passage*, sans alarme sonore.
- Fermeture immédiate des battants et blocage du passage*, plus alarme sonore.

* Si le passage est bloqué lors d'une tentative de talonnage ou si une personne effectue un passage à contresens, les battants peuvent potentiellement blesser la personne concernée.

Modes d'urgence et panne de courant

En cas d'urgence, le portillon ouvre les battants (mode de sécurité intégrée). Pendant une panne de courant, le mécanisme et les battants sont toutefois déverrouillés et peuvent être actionnés librement. Dès que l'alarme s'arrête et/ou que le courant est rétabli, le portillon est automatiquement réinitialisé.

Voyants LED

Les voyants LED du speedgate indiquent l'état de fonctionnement dans les deux sens.

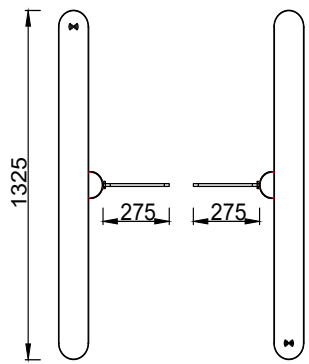
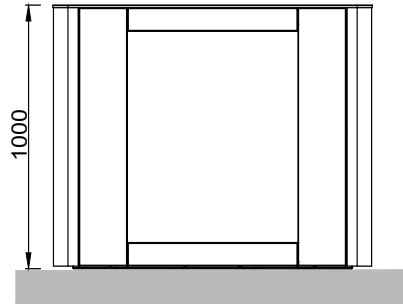
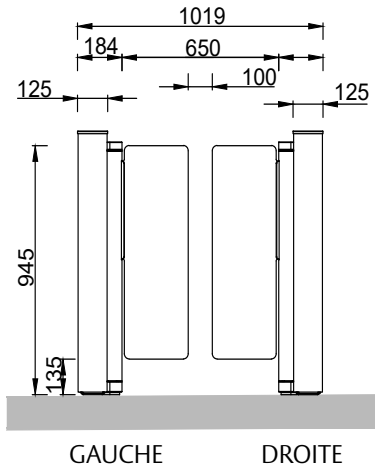
| | |
|-------|------------------|
| Bleu | Attente / veille |
| Vert | Passage confirmé |
| Rouge | Pas de passage |

Paramètres

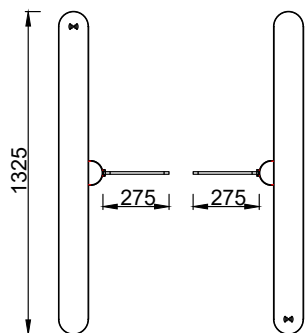
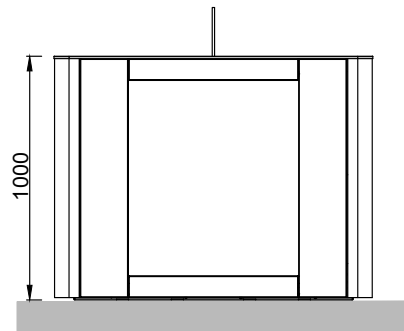
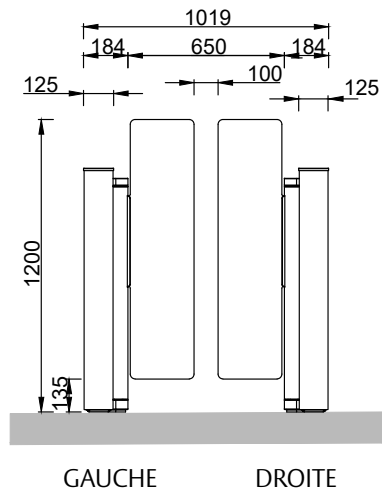
| | |
|---|---------------------------|
| Mode de fonctionnement pour chaque sens | Contrôlé/Libre/Verrouillé |
| Notifications sonores | Marche/Arrêt |
| Durée limite de déblocage | 5, 10, 15, 20 s |
| Branchements d'urgence | Marche/Arrêt |

Dimensions

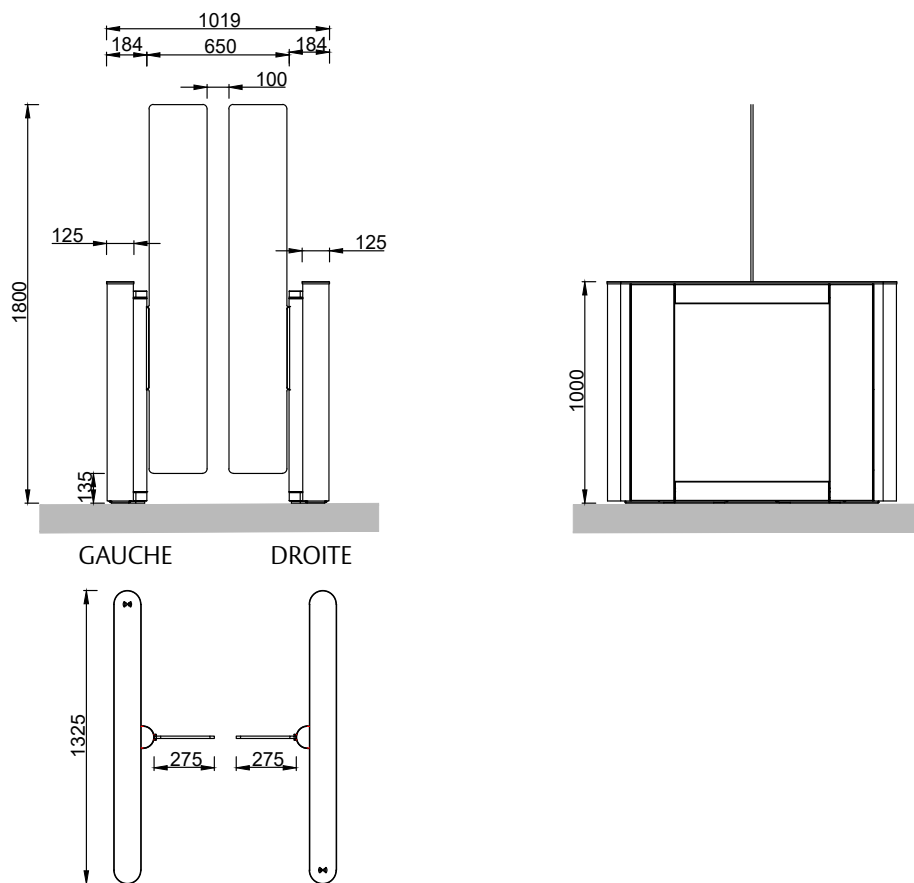
945 mm



1200 mm



1800 mm



L'équipement doit être installé, régulièrement inspecté, entretenu et maintenu par un personnel qualifié et autorisé.
Des programmes de maintenance préventive sont vivement conseillés pour assurer un fonctionnement correct et sécurisé.
Parlez à votre représentant ASSA ABLOY Entrance Systems pour en savoir plus sur notre offre de services !