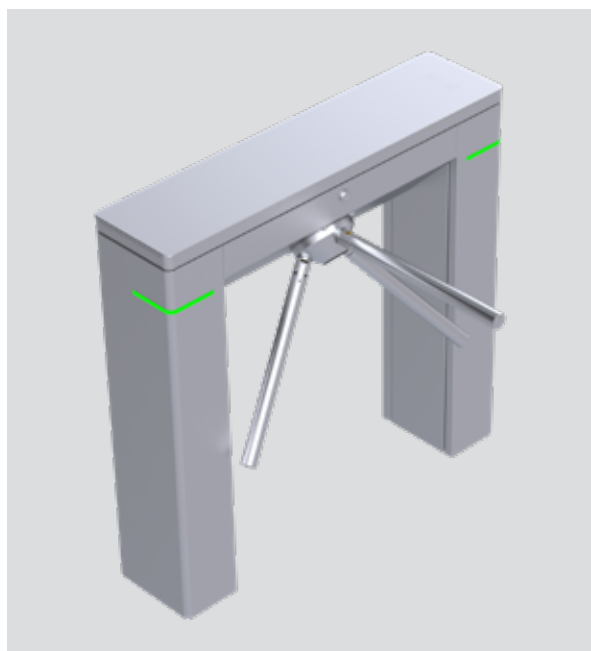
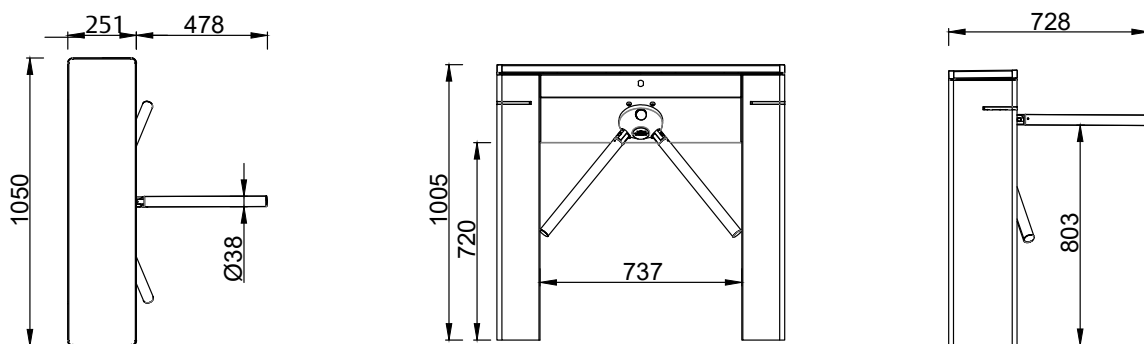


Experience a safer  
and more open world





## Principales fonctions et caractéristiques de l'interface

### Paramètres réglables

Le tourniquet TS100 dispose d'une interface de commande logique et fonctionne dans les deux sens (bidirectionnel). Les sens d'entrée et de sortie peuvent être définis individuellement comme contrôlés, verrouillés ou libres. Une fois débloqué, le tourniquet est automatiquement bloqué au bout du délai spécifié en l'absence de transition ou de passage. Si deux personnes souhaitent passer dans les deux sens simultanément, la première qui actionne le tourniquet passe la première.

### Accès contrôlé

En mode d'accès contrôlé, une fois la confirmation de déblocage envoyée par le système de contrôle d'accès, le tourniquet déverrouille le sens déblocage et autorise l'accès pour une personne. Après chaque personne, le rotor du tourniquet bloque à nouveau le passage et n'autorise pas l'accès, ni dans le sens d'entrée ni dans le sens de sortie, tant que le système de contrôle d'accès n'a pas reçu un nouveau signal de déblocage.

### Ouvertures multiples

Une personne supplémentaire peut utiliser le cycle de passage suivant pendant un cycle de passage en cours, dans les deux sens. Le contrôleur du tourniquet peut mémoriser jusqu'à 255 déblocages et autoriser un nombre équivalent de passages.

### Modes d'urgence

En cas d'urgence ou de panne de courant, le dispositif déverrouille le rotor, et le bras pivote librement dans les deux sens. Sur les modèles motorisés ou à bras tombant, la conception du bras se rabattant permet d'ouvrir automatiquement le passage dans les deux sens. Pendant le mode urgence, l'alarme sonore et les voyants LED restent activés.

Le tourniquet se réinitialise automatiquement lorsque l'alarme d'urgence s'arrête ou que l'alimentation est rétablie. Sur la version avec bras tombant, ce dernier doit être relevé manuellement.

### Voyants LED

Les voyants LED du tourniquet indiquent l'état de fonctionnement dans les deux sens.

	Option 1	Option 2
Vert	En veille ou verrouillé	Passage déblocage ou libre
Rouge	Passage déblocage ou libre	En veille ou verrouillé

### Accessoires

Intérieur du tablier en acier inoxydable (ou verre trempé)

Plaque de montage pour faux-plancher

Plaque de rampe

Kit de chauffage pour -40 °C

Intégration du kit de capteurs (en cas de tentative de passage par-dessus ou en-dessous du portillon)

Pictogramme de voyant LED supplémentaire sur le couvercle ou le pied

Batterie de secours

Supports d'intégration de contrôleur d'accès fournis sur demande

### Paramètres

Mode de fonctionnement pour chaque sens	Contrôlé/Libre/Verrouillé
Notifications sonores	Marche/Arrêt
Durée limite de déblocage	5, 10, 15, 20 s
Passage consécutif	Marche/Arrêt
Branchements d'urgence	Marche/Arrêt
Options de l'indicateur LED	Option 1 / Option 2