



Améliorez l'expérience de circulation des personnes dans votre bâtiment avec un point d'accès robuste de qualité supérieure, spécialement conçu pour contrôler la fréquentation dans les zones surveillées.

Le tourniquet tripode TS200 ASSA ABLOY constitue une solution à la fois extrêmement robuste et élégante pour les environnements sécurisés très fréquentés. Grâce à sa conception en acier inoxydable à 3 sections, il résiste aux conditions d'utilisation les plus intensives et offre plusieurs options de motorisation pour plus de confort.

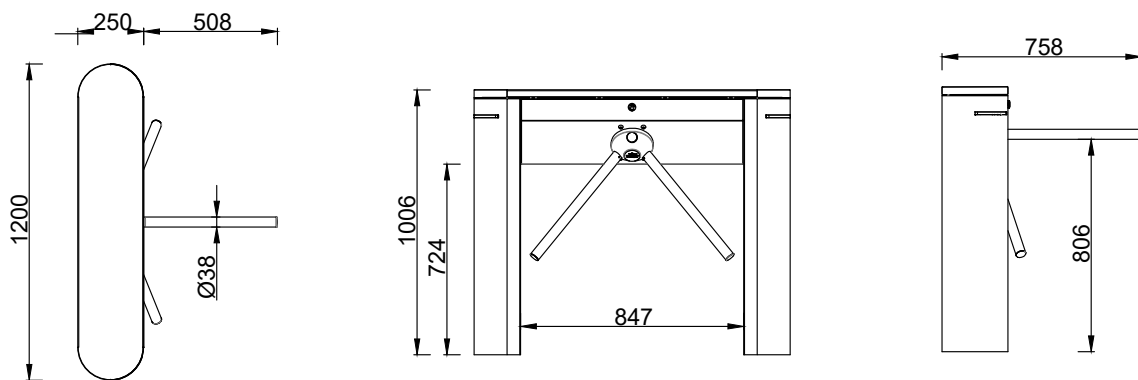
Cette entrée bidirectionnelle à commande logique est en mesure de gérer les coupures de courant éventuelles. Elle repose sur un mécanisme d'entraînement électromécanique à centrage automatique (ainsi qu'un amortisseur hydraulique et auto-débrayage) pour assurer une rotation complète des bras tombants en acier, même en mode d'urgence. Elle est donc parfaitement adaptée à tous les défis à relever au quotidien, aussi longtemps que nécessaire.

Options

- Mécanisme d'entraînement électromécanique et manuel, avec ou sans bras tombant, ou à moteur avec bras tombant
- Mode rupture (standard)
- Boîtier en acier inoxydable de 2 mm d'épaisseur (AISI 304/316) ou en acier laqué époxy de couleur RAL

Spécification de la conception

Construction	Corps et branches en acier, moyeu tripode en alu
Largeur de passage	530 mm
Longueur du bras	480 mm
Dimensions de l'armoire (lxLxH)	250 x 1050 x 1000 mm
Poids	51 kg
Alimentation	100-240 V CA, 50 / 60 Hz
Tension logique	24 V CC
Consommation électrique en veille	3,8 W
Température de fonctionnement	-10 °C à +70 °C
Protection IP	Armoire IP54
Nombre moyen de cycles entre deux pannes (MCBF)	10 000 000
Temps moyen d'une réparation (MTTR)	< 30 min



Principales fonctions et caractéristiques de l'interface

Paramètres réglables

Le tourniquet TS200 dispose d'une interface de commande logique et fonctionne dans les deux sens (bidirectionnel). Les sens d'entrée et de sortie peuvent être définis individuellement comme contrôlés, verrouillés ou libres. Une fois débloqué, le tourniquet est automatiquement bloqué au bout du délai spécifié en l'absence de transition ou de passage. Si deux personnes souhaitent passer dans les deux sens simultanément, la première qui actionne le tourniquet passe la première.

Accès contrôlé

En mode d'accès contrôlé, une fois la confirmation de déblocage envoyée par le système de contrôle d'accès, le tourniquet déverrouille le sens débloqué et autorise l'accès pour une personne. Après chaque personne, le rotor du tourniquet bloque à nouveau le passage et n'autorise pas l'accès, ni dans le sens d'entrée ni dans le sens de sortie, tant que le système de contrôle d'accès n'a pas reçu un nouveau signal de déblocage.

Ouvertures multiples

Une personne supplémentaire peut utiliser le cycle de passage suivant pendant un cycle de passage en cours, dans les deux sens. Le contrôleur du tourniquet peut mémoriser jusqu'à 255 déblocages et autoriser un nombre équivalent de passages.

Modes d'urgence

En cas d'urgence ou de panne de courant, le dispositif déverrouille le rotor, et le bras pivote librement dans les deux sens. Sur les modèles motorisés ou à bras tombant, la conception du bras se rabattant permet d'ouvrir automatiquement le passage dans les deux sens. Pendant le mode urgence, l'alarme sonore et les voyants LED restent activés.

Le tourniquet se réinitialise automatiquement lorsque l'alarme d'urgence s'arrête ou que l'alimentation est rétablie. Sur la version avec bras tombant, ce dernier doit être relevé manuellement.

Voyants LED

Les voyants LED du tourniquet indiquent l'état de fonctionnement dans les deux sens.

	Option 1	Option 2
Vert	En veille ou verrouillé	Passage débloqué ou libre
Rouge	Passage débloqué ou libre	En veille ou verrouillé

Accessoires

Intérieur du tablier en acier inoxydable (ou verre trempé)
Plaque de montage pour faux-plancher
Plaque de rampe
Kit de chauffage pour -40 °C
Intégration du kit de capteurs (en cas de tentative de passage par-dessus ou en-dessous du portillon)
Pictogramme de voyant LED supplémentaire sur le couvercle ou le pied
Batterie de secours
Supports d'intégration de contrôleur d'accès fournis sur demande

Paramètres

Mode de fonctionnement pour chaque sens :	Contrôlé/Libre/ Verrouillé
Notifications sonores :	Marche/Arrêt
Durée limite de déblocage :	5, 10, 15, 20 s
Passage consécutif :	Marche/Arrêt
Branchements d'urgence	Marche/Arrêt
Options de l'indicateur LED	Option 1 / Option 2