

Niveleur de quai

ASSA ABLOY DL6010SM

ASSA ABLOY
Entrance Systems

Experience a safer
and more open world



Niveleur de quai économique à action manuelle

Le ASSA ABLOY DL6010SM Minidock est un niveleur de quai manuel, spécifiquement développé pour les opérateurs de flottes de véhicules normalisés ayant la même hauteur de plancher.

Le ASSA ABLOY DL6010SM Minidock est conçu pour être une solution économique et facile à utiliser dans des environnements où sont utilisés des véhicules normalisés ayant la même hauteur de plancher.

Le ASSA ABLOY DL6010SM Minidock est doté d'un vérin à gaz, ce qui permet à une personne de le faire fonctionner facilement. Il suffit de soulever et de basculer la plate-forme. Le ASSA ABLOY DL6010SM Minidock répond également aux exigences de la plupart des opérations de chargement et respecte tous les critères ergonomiques.

S'adapte aux mouvements du plancher du véhicule

La conception du ASSA ABLOY DL6010SM Minidock inclut une fonction flottante libre limitée, permettant à la plate-forme de s'adapter aux mouvements verticaux du plancher d'un véhicule pendant le chargement et le déchargement.

La lèvre assure un passage en douceur

La lèvre du Minidock est faite en acier. La forme de la lèvre est extrêmement plate et la conception de la fixation arrière au bord du quai ne comporte aucune bosse, ce qui permet un passage en douceur entre le bâtiment et le plancher du camion.

Solution d'équipement de quai complète par ASSA ABLOY

Le ASSA ABLOY DL6010SM Minidock peut être associé à un sas de quai pour bénéficier des avantages d'un équipement de quai complet. Ce type de solution améliore le processus de chargement/déchargement et, du même coup, l'environnement de travail.

Caractéristiques techniques

Bras de manipulation pour un fonctionnement manuel pris en charge par un vérin à gaz comprimé

Longueur nominale	700 mm
Largeur nominale	1250, 2000, 2200 mm
Capacité de charge	40 kN (4 tonnes) 60 kN (6 tonnes)

Plage de fonctionnement verticale	
Amplitude au-dessus du quai	jusqu'à 100 mm
Amplitude en-dessous du quai	jusqu'à 100 mm

Épaisseur de la plaque d'usure de la plate-forme	4/6 mm
--	--------

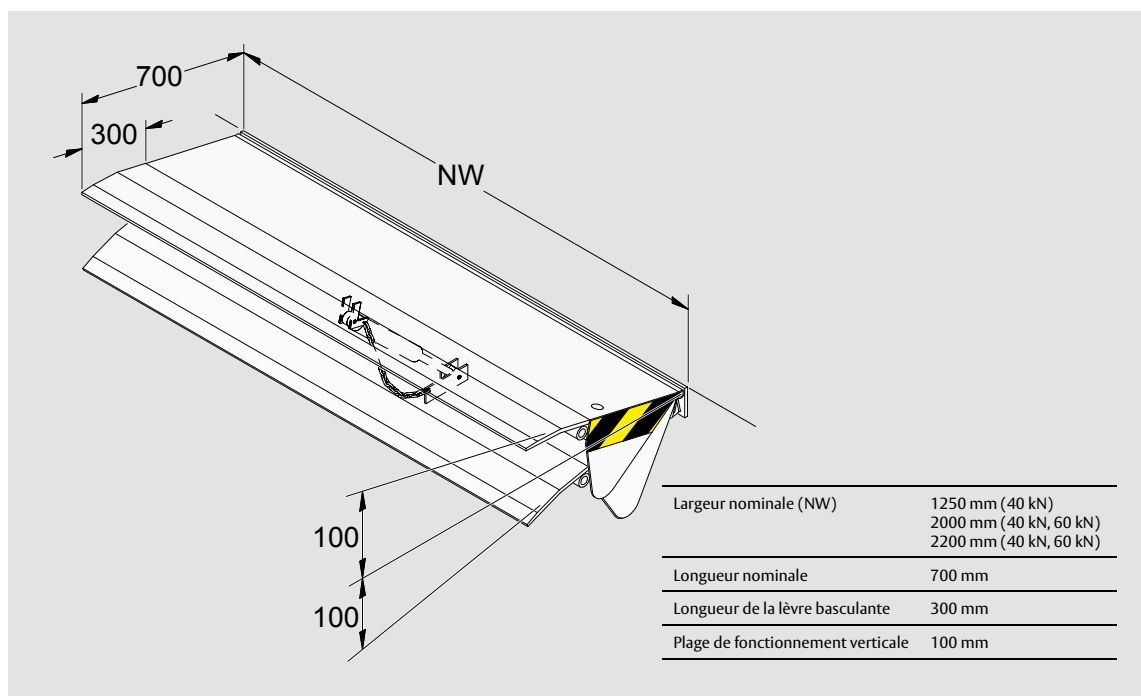
Matériau de la lèvre	acier
----------------------	-------

Modèle d'installation	rampe, fosse
-----------------------	--------------

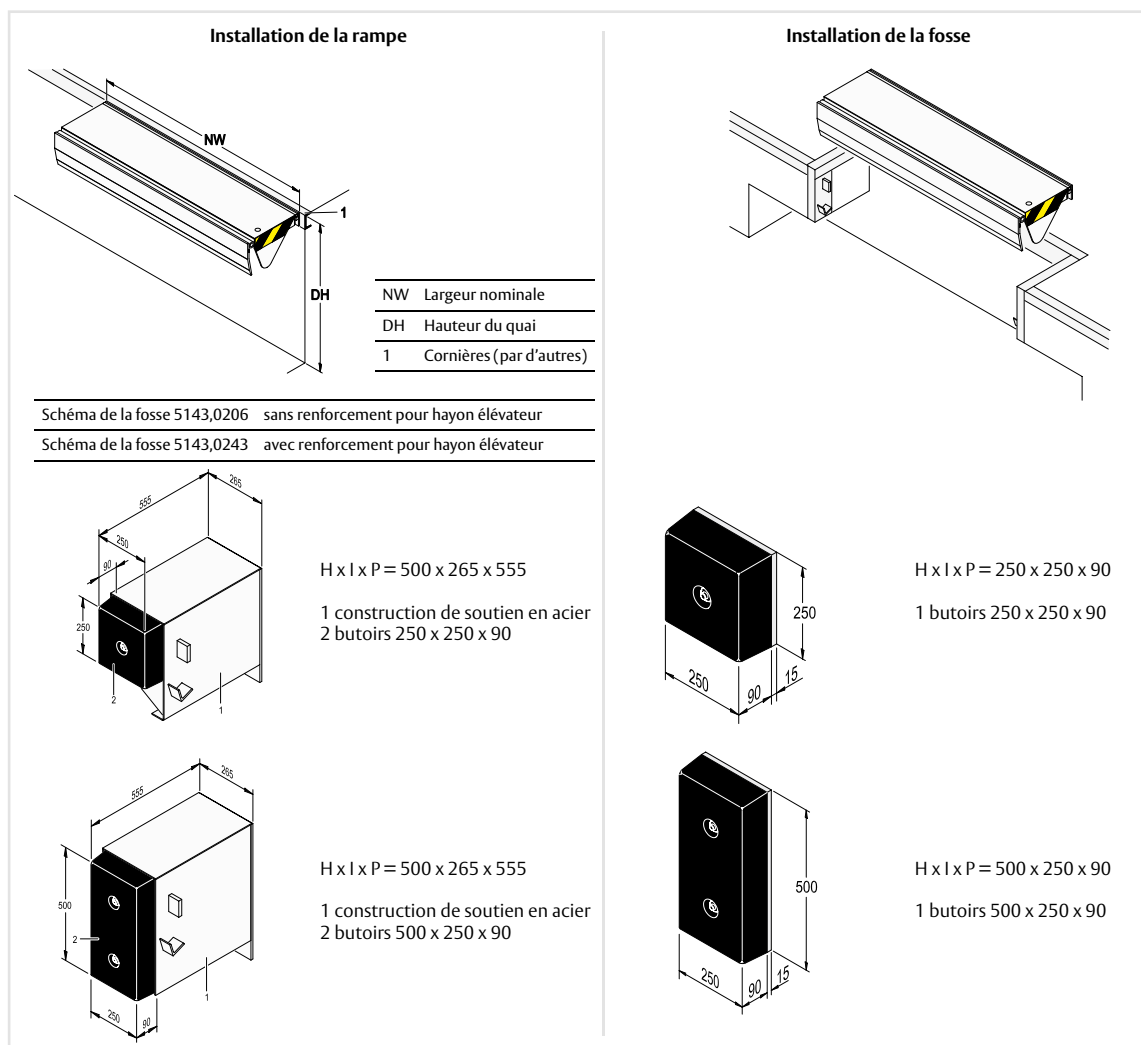
Butoirs en caoutchouc	RB 250x250x90 RB 500x250x90
-----------------------	--------------------------------

Norme européenne	EN 1398 Niveleurs de quai
------------------	---------------------------

Dimensions



Modes d'installation / options de butoir



Surface

