

ASSA ABLOY SL Hygienic

Een compleet assortiment hermetische oplossingen van Metaflex



assaabloyentrance.com/be/nl

Experience a safer and more open world

Over Metaflex

Welkom bij Metaflex, de toonaangevende leverancier van high-tech hermetische deursystemen voor de wereldwijde gezondheidszorg, cold chain en life science markten. Met meer dan 40 jaar ervaring zijn we wereldwijd erkend voor onze extra veiligheid, betrouwbaarheid en duurzaamheid.

Metaflex is uw vertrouwde partner in het beveiligen van de toegang tot kritische omgevingen. Voortbouwend op ons leiderschap als innovators op het gebied van hermetische deuren en technologie, bieden wij een uitgebreid portfolio van toegangsooplossingen die zorgen voor meer veiligheid, hygiëne en operationele efficiëntie in de Healthcare, Life Sciences en Cold Chain omgevingen.

Het is onze missie om onze klanten te helpen bij het verbeteren van de veiligheid, het handhaven van hoge normen in hun faciliteiten en het verhogen van hun efficiëntie. Door middel van gezamenlijke planning, ontwikkeling en installatie leveren we hermetische deuren op maat voor elke toepassing in de gezondheidszorg, biowetenschappen of koudeketen. Onze oplossingen omvatten gespecialiseerde toepassingen voor geluidsisolatie, brand, rook, stralingsbestendigheid, temperatuur gecontroleerde ruimtes en nog veel meer.

Onze toewijding strekt zich uit tot onze volledige portfolio van toegangsooplossingen, die in elke behoefte voorzien.

Metaflex maakt nu deel uit van ASSA ABLOY. Dit betekent een wereld van mogelijkheden voor al onze klanten. ASSA ABLOY is wereldwijd marktleider in toegangsooplossingen. Elke dag helpen we miljarden mensen een meer open wereld te ervaren met innovatieve oplossingen die een veilige, beveiligde en gemakkelijke toegang tot fysieke en digitale plaatsen mogelijk maken.

Als onderdeel van ASSA ABLOY kunnen wij oplossingen bieden voor een efficiënte en veilige stroom van goederen en mensen in elk gebouw. Ons productassortiment omvat automatische, commerciële en industriële deuren, beveiligde toegangsooplossingen, snelloopdeuren, digitale oplossingen, laad- en lossystemen en megadoors. We kunnen een volledig portfolio van toegangsooplossingen bieden voor bijna elk toepassingsgebied, wat onze klanten meer flexibiliteit en kracht geeft bij het optimaliseren van hun omgevingen.

Sluit je bij ons aan terwijl we ernaar streven verwachtingen te overtreffen en de weg bereiden naar een veiligere en meer open wereld door de toegang tot kritieke omgevingen te beveiligen.

Metaflex Life science & Healthcare schuifdeuren

	Medicare	Medicare Sound	Medicare E11	Medicare Glass	Medinox	Metaficient
Eigenschappen						
Schuifdeur	-	-	-	-	-	-
Hygiënische afwerking	-	-	-	-	-	-
Luchtdoorlatendheid						
ANSI/UL 1784	-	-	-	-	-	-
Luchtdoorlatendheidsklasse conform EN 1026/12207	4 (D)	4 (D)	4 (D)	4 (D)	4 (D)	
Rookbestendig EN 1634-3	-	-	-	-	-	-
Brandwerend E1 EN 1363-1/EN 1634-1			30 / 60 min			
Stralingsbestendig (optioneel) loodinzetstuk	1-4mm		1-3mm		1 / 3 mm	
Geluidsdempende labwaarde praktijk	Rw'p = 27 dB	Rw'p = 37 dB	Rw'p = 31 dB	Rw'p = 30 dB	Rw'p = 31 dB	Rw'p = 28 dB
Deurblad met geluidsreductie	Rw = 28 dB	Rw = 39 dB	Rw = 33 dB	Rw = 32 dB	Rw = 35 dB	Rw = 32 dB
Volledig transparant						
CE-gemarkeerd	-	-	-	-	-	-
Afmetingen (in mm)						
Breedte binnenframe	800 - 2.100	800 - 2.000	800 - 2.000	800 - 1.750	900 - 1.780	800 - 2.000
Hoogte binnenframe	max. 2.700	max. 2.600	max. 2.700	max. 2.300	max. 2.700	max. 2.700
Dikte deurblad	60	60	60-65	60	60	40
Afwerking deurblad						
HPL 0,7 mm	-	-	-	-	-	-
HPL 4 mm (optioneel)	-	-	-	-	-	-
Roestvrij staal					-	
Glas				-		
Deurkader						
Enkelzijdig hoekprofiel	-	-	-	-	-	-
Malmö	-	-	-	-	-	-
Halmstad	-	-	-	-	-	-
Oslo	-	-	-	-	-	-
Helsinki	-	-	-	-	-	-
E11 deurlijst			-			

	Medicare	Medicare Sound	Medicare E11	Medicare Glass	Medinox	Metaficient
Afdekkap						
Afdekkap type laag	-	-	-	-	-	-
Afdekkap type hoog	-	-	-	-	-	-
Afdekkap type plafond	-	-	-	-	-	-
Afdekkap type koof	-	-	-	-	-	-
Bediening						
Manueel	-	-	-	-	-	-
Automatisch	-	-	-	-	-	-
Railsysteem	MF5	MF5	MF5	MF5	MF5	MF5
Venster (optioneel)						
400 x 400 mm 300 x 600 mm 600 x 600 mm	-	-	-	-	-	-
Andere afmetingen op aanvraag verkrijgbaar	-	-	-	-	-	-
Maximale glasgrootte IFW = binnenste framebreedte IFH = hoogte binnenframe	IFW-400 IFH-450	IFW-400 IFH-450	duidelijk beeld 850 x 850 mm		IFW-400 IFH-450	IFW-400 IFH-450
Lamellen, manueel of elektrisch	-	-	-	-	-	-
Smart Glass	-	-	-	-	-	-
Laserbestendig glas/schermen	-	-	-	-	-	-
Andere opties						
Versie met dubbel blad	-	-	-	-	-	-
Diverse opties voor bediening en beveiliging	-	-	-	-	-	-
Imagine folie	-	-	-	-	-	-
Loodvoering 1-3mm	-	-	-	-	-	-
Medische aarding	G1, G2	G1, G2	G1, G2	G1, G2	G1	G1, G2
Intelligentie	-	-	-	-	-	-

ASSA ABLOY SL Hygienic Medicare

Het is essentieel om de veiligheid van uw patiënten, cliënten en medewerkers onder alle omstandigheden te garanderen. Dit is ook het principe van de Medicare schuifdeur, die zorgt voor een volledige hermetische afsluiting. Bij het openen en sluiten is de luchtverplaatsing minimaal. Dit is vooral belangrijk in ruimtes met geconditioneerde of vervuilde lucht. De ruimte blijft luchtdicht, zelfs bij een aanzienlijke onder- of overdruk.

De Medicare is rookdicht volgens EN 1634-3. Bij brand kan dit levensreddende bescherming bieden tegen verstikking door buitenrook. Ook verkrijgbaar in stralingsbestendige, geluidsbestendige en/of brandwerende versies. De Medicare is een betrouwbare en veilige keuze voor uw operatiekamer, kleedkamer, apotheek, stralingsdichte ruimte, quarantaineruimte of cleanroom.

-  Automatische of manuele schuifdeur
-  Hygiënische vlakke afwerking
-  Luchtdoorlaatbaarheid volgens ANSI/UL 1784, EN 1026/12207 klasse 4 (D)
-  Rookbestendig volgens EN 1634-3
-  Geluidsreductie tot 28 dB
-  Stralingsbestendige versie ook verkrijgbaar
-  CE-gemarkeerd

Technische specificaties

Deurblad

- Het deurblad heeft een dikte van 60 mm, heeft een kern van polyurethaan (CFK-vrij) met aan beide zijden een MDF barrièrelaag en is afgewerkt met 0,7 mm hogedrukmetaal (HPL). De aluminium rand heeft afgeronde hoeken en ligt gelijk met het deurblad.

Afdichting

- Rondom is het deurblad afgewerkt met een hoogwaardig en gemakkelijk vervangbaar EPDM-afdichtingsprofiel. In gesloten toestand wordt het rubber tegen het deurkader en de vloer gedrukt voor een volledige lucht- en rookdichte afsluiting.

Deurkader

- Keuze uit enkelzijdig hoekprofiel, Malmö, Halmstad, Oslo of Helsinki frame.

Rail

- Geluidsarme aluminium railconstructie met inkeping, type MF5. De plaatsing van de nylon wielen op de rails voorkomt de aanhechting van vuil en slijtage.

Afdekkap

- Afneembare afdekkap type Laag, Hoog, Plafond of Koof. Gemaakt van aluminium RAL 9006 of 9010, met een kunststof kopschot aan beide zijden of volledig van roestvrij staal.

Bediening

- Roestvrijstalen binnen/buitenopener met hefboommechanisme, waardoor de deur moeiteloos kan worden geopend.

Optioneel

- Versie met twee vleugels (niet in combinatie met rookweerstand)
- Deurbladafwerking van 4 mm HPL in plaats van MDF-barrière (voor cleanrooms)
- Diverse opties voor bediening en beveiliging
- Diverse venster- en blinderingsopties
- Loodvoering 1-3 mm
- Medische aarding: potentiaalvereffening of geïsoleerd
- Imagine folie

Afmetingen

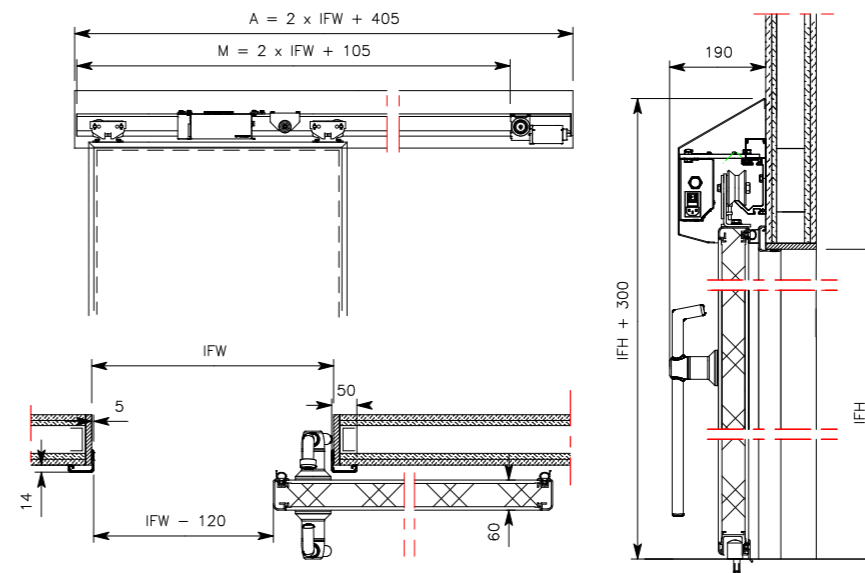
- Breedte binnenframe: 800 tot 2100 mm
- Hoogte binnenframe: 2.100 tot 2.700 mm

Automatisatie

- Verkrijgbaar met krachtige en betrouwbare automatisatie.
- De automatisatie, bestaande uit een motor, aandrijving en controller, is weggewerkt onder de kap. De openings- en sluittijd is variabel instelbaar tot 0,8 m/s. Uitgerust met obstakelbeveiliging in de dagopening. Het systeem voldoet aan de machinerichtlijnen en is compatibel met de EN16005 veiligheidsvoorschriften. Standaard voorzien van personendoorgang en sluisfunctie met maximaal drie andere deuren.
- Diverse opties voor bediening en bescherming beschikbaar.

Certificaten

- Hoogste classificaties gebaseerd op luchtdoorlaatbaarheid volgens:
 - ANSI/UL 1784:1997 tot een overdruk van maximaal 100 Pa, opgenomen in Peutz Report B1080-2.
 - EN 1026/12207; klasse 4 (D).
- Geluiddempend tot $R_w = 28$ dB (deurbladwaarde) en $R_w'p = 27$ dB (praktijkwaarde), volgens ISO10140-1:2021 en ISO 717-1:2020.
- Warm (S200) en koud (Sa) rookbestendig volgens EN 1634-3:2004 en EN 13501-2, klasse C5 volgens EN 1191:2012.
- Indien uitgerust met automatisatie; CE-gemarkeerd volgens de Machinerichtlijn 2006/42/EG, Laagspanningsrichtlijn 2014/35/EG, EMC-richtlijn 2014/30/EG.








Ontdek de mogelijkheden! Onze oplossingen zijn niet beperkt tot standaardaanbiedingen, maar omvatten ook maatwerkopties die zijn afgestemd op uw unieke behoeften. Neem gerust contact met ons op voor meer informatie. We werken graag met je samen om je visie tot leven te brengen.

A =	Automatisch
M =	Manueel
IFW =	Dagmaatbreedte
IFH =	Dagmaathoogte

ASSA ABLOY SL Hygienic Medicare Sound

In omgevingen waar stilte en concentratie vereist zijn, is het belangrijk dat de luchtdichte deuren ook zoveel mogelijk geluid buitensluiten. Natuurlijk kunt u deze eigenschap verwachten van de geluidswerende Medicare Sound. De unieke kern van deze deur absorbeert omgevingsgeluid tot tot een indrukwekkende 39 dB (labwaarde praktijk, R_w 'p volgens ISO717-1). In combinatie met onze extreem stille automatisatie openen en sluiten de deuren vrijwel geruisloos.

Je bent verzekerd van een aangename omgeving waarin patiënten kunnen rusten en professionals zich optimaal kunnen concentreren. De Medicare Sound is een betrouwbare keuze voor bijvoorbeeld operatiekamers, intensive care, isolatiekamers of cleanrooms.

-  Automatische of manuele schuifdeur
-  Hygiënische vlakke afwerking
-  Luchtdoorlaatbaarheid volgens ANSI/UL 1784, EN 1026/12207 klasse 4 (D)
-  Geluidsreductie tot 39 dB
-  CE-gemarkeerd

Technische specificaties

Deurblad

- Het deurblad heeft een dikte van 60 mm, heeft een geluidswerende kern met aan beide zijden een MDF barrièrelaag en is afgewerkt met 0,7 mm hogedruk-laminaat. De aluminium rand heeft afgeronde hoeken en ligt gelijk met het deurblad.

Afdichting

- Rondom is het deurblad afgewerkt met een hoogwaardig en gemakkelijk vervangbaar EPDM-afdichtingsprofiel. In gesloten toestand wordt het rubber tegen het deurkader en de vloer gedrukt voor een volledig luchtdichte afdichting.

Deurkader

- Keuze uit enkelzijdig hoekprofiel, Malmö, Halmstad, Oslo of Helsinki frame.

Rail

- Geluidsarme aluminium railconstructie met inkeping, type MF5. De plaatsing van de nylon wielen op de rails voorkomt de aanhechting van vuil en slijtage.

Afdekkap

- Afneembare afdekkap type Laag, Hoog, Plafond of Koof. Gemaakt van aluminium RAL 9006 of 9010, met een kunststof kopschot aan beide zijden of volledig van roestvrij staal.

Bediening

- Roestvrijstalen binnen/buitenopener met hefboommechanisme, waardoor de deur moeiteloos kan worden geopend.

Optioneel

- Diverse opties voor bediening en beveiliging
- Diverse venster- en blinderingsopties
- Medische aarding: potentiaalvereffening of geïsoleerd
- Imagine folie

Afmetingen

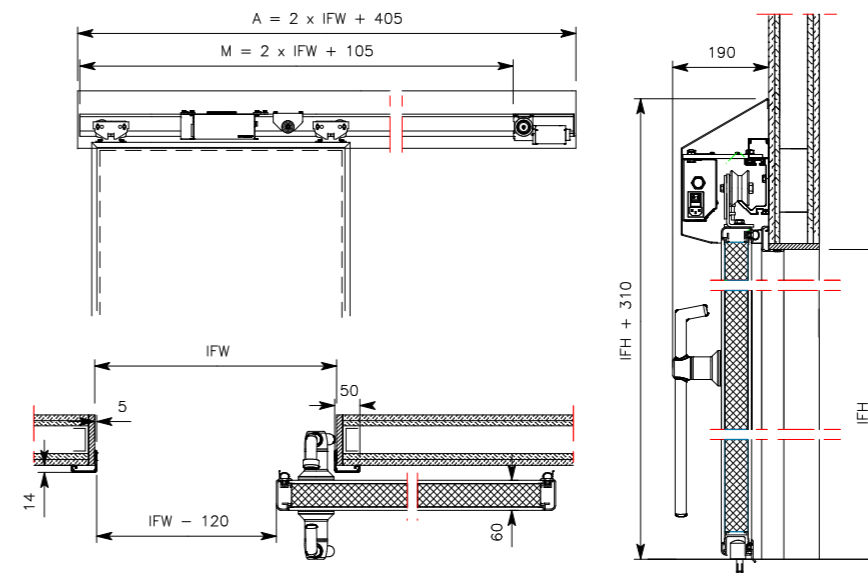
- Breedte binnenframe: 800 tot 2.000 mm
- Hoogte binnenframe: 2.100 tot 2.600 mm

Automatisatie

- Verkrijgbaar met krachtige en betrouwbare automatisering.
- De automatisatie, bestaande uit een motor, aandrijving en controller, is weggewerkt onder de kap. De openings- en sluittijd is variabel instelbaar tot 0,8 m/s. Uitgerust met obstakelbeveiliging in de dagopening. Het systeem voldoet aan de machinerichtlijnen en is compatibel met de EN16005 veiligheidsvoorschriften. Standaard voorzien van personendoorgang en sluisfunctie met maximaal drie andere deuren.
- Diverse opties voor bediening en bescherming beschikbaar.

Certificaten

- Hoogste classificaties gebaseerd op luchtdoorlaatbaarheid volgens:
 - ANSI/UL 1784:1997 tot een overdruk van maximaal 100 Pa, opgenomen in Peutz Report B1080-2.
 - EN 1026/12207; klasse 4 (D).
- Geluiddempend tot $R_w = 39$ dB (deurbladwaarde) en R_w 'p = 37 dB (praktijkwaarde), volgens ISO10140-1:2021 en ISO 717-1:2020.
- Indien uitgerust met automatisatie: CE-gemarkeerd volgens Richtlijn 2006/42/EG voor machines, Richtlijn 2014/35/EG voor laagspanning, Richtlijn 2014/30/EG voor EMC.



Ontdek de mogelijkheden! Onze oplossingen zijn niet beperkt tot standaardaanbiedingen, maar omvatten ook maatwerkopties die zijn afgestemd op uw unieke behoeften. Neem gerust contact met ons op voor meer informatie. We werken graag met je samen om je visie tot leven te brengen.

A =	Automatisch
M =	Manueel
IFW =	Breedte binnenframe
IFH =	Hoogte binnenframe

ASSA ABLOY SL Hygienic Medicare EI₁

Wat is uw topprioriteit bij een onverwachte brand? Inderdaad, genoeg tijd kopen om mensen in veiligheid te brengen! Met dit in gedachten leveren wij de 30 of 60 minuten brandwerende ASSA ABLOY SL Hygienic Medicare EI₁: het eerste hermetisch afsluitende schuifdeursysteem met de hoogste EI₁ norm volgens EN 1634-1 & rookwerend volgens EN 1634-3.

EN 1634-1 is de Europese norm voor brandbestendigheid van deuren. De classificatie EI₁ wordt toegekend nadat intensieve tests zijn uitgevoerd om te garanderen dat de deur vlammen tegenhoudt (E), niet oververhit raakt (I) en niet te veel warmte afgeeft (W). De Medicare EI₁ is het betrouwbare deursysteem voor omgevingen met hoge brandveiligheidseisen, zoals operatiekamers, intensive care, röntgenkamers, apotheken en spoedeisende hulp.

-  Automatische of manuele schuifdeur
-  Hygiënische vlakke afwerking
-  Luchtdoorlaatbaarheid volgens EN 1026/12207 klasse 4 (D)
-  Rookbestendig volgens EN 1634-3
-  Brandwerend volgens EN 1634-1
-  Geluidsreductie tot 33 dB
-  Stralingsbestendige versie ook verkrijgbaar
-  CE-gemarkeerd

Technische specificaties

Deurblad

- Het deurblad heeft een dikte van 60-65 mm, heeft een brandwerende kern met aan beide zijden een MDF barrièrelaag en is afgewerkt met 0,7 mm hoge-drukplamlaat. De aluminium rand heeft afgeronde hoeken en ligt gelijk met het deurblad.

Afdichting

- Rondom is het deurblad afgewerkt met een hoogwaardig en eenvoudig te vervangen EPDM-afdichtingsprofiel. In gesloten toestand wordt het rubber tegen het deurkader en de vloer gedrukt voor een volledige lucht- en rookdichte afdichting. Parallel aan het afdichtingsprofiel is een warmtereagerend materiaal aangebracht. Dit garandeert een goede afdichting in geval van brand.

Deurkader

- Roestvrij stalen brandvertragend voorframe met driezijdig labyrint. Op het frame is een hittewerend materiaal aangebracht.

Rail

- Geluidsarme aluminium railconstructie met inkeping, type MF5. De plaatsing van de nylon wielen op de rails voorkomt de aanhechting van vuil en slijtage.

Afdekkap

- Afneembare afdekkap type Laag, Hoog, Plafond of Koof. Gemaakt van aluminium RAL 9006 of 9010, met een kunststof kopschot aan beide zijden of volledig van roestvrij staal.

Bediening

- Roestvrijstalen binnen/buitenopener met hefboommechanisme, waardoor de deur moeiteloos kan worden geopend.

Optioneel

- Diverse opties voor bediening en beveiliging
- Diverse raam- en blinderingsopties tot 850 x 850 mm
- Loodvoering 1-3 mm
- Medische aarding: potentiaalvereffening of geïsoleerd
- Imagine folie

Afmetingen

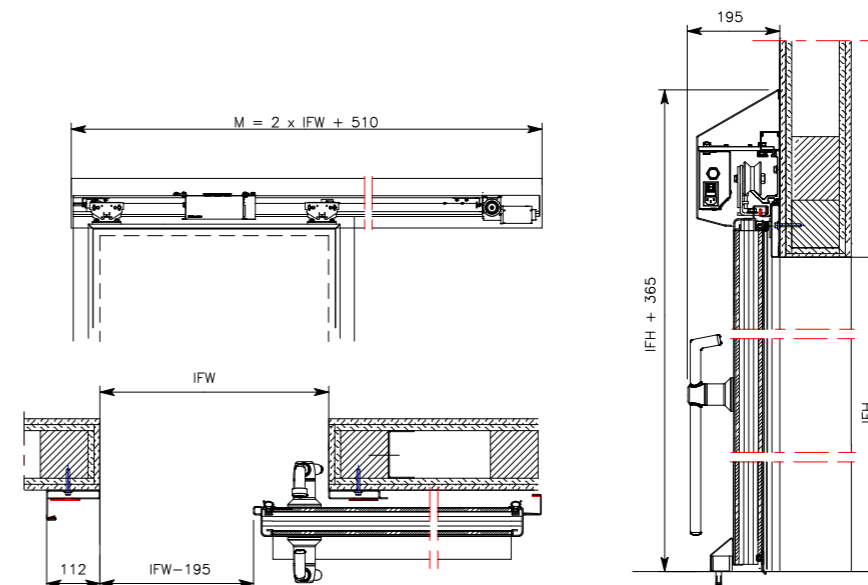
- Breedte binnenframe: 800 tot 2.000 mm
- Hoogte binnenframe: 2.100 tot 2.700 mm

Automatisatie

- Uitgerust met krachtige en betrouwbare automatisatie.
- De automatisatie, bestaande uit een motor, aandrijving en controller, is weggewerkt onder de kap. De openings- en sluittijd is variabel instelbaar tot 0,8 m/s. Uitgerust met obstakelbeveiliging in de dagopening. Het systeem voldoet aan de machinerichtlijnen en is compatibel met de EN16005 veiligheidsvoorschriften. Standaard voorzien van personendoorgang en sluisfunctie met maximaal drie andere deuren.
- Diverse opties voor bediening en bescherming beschikbaar.

Certificaten

- Hoogste classificaties gebaseerd op lucht doorlaatbaarheid volgens: EN 1026/12207 klasse 4 (D). 30 of 60 min. brandwerend volgens EN 1363-1:2012-10 en EN 1634-1:2014-03, classificaties E, EI₁, EI₂, EW (30 en 60 minuten).
- Warm (S200) en koud (Sa) rookbestendig volgens EN 1634-3:2004 en EN 13501-2, klasse C5 volgens EN 1191:2012.
- CE-gemarkeerd volgens Richtlijn 2006/42/EG voor machines, Richtlijn 2014/35/EG voor laagspanning, Richtlijn 2014/30/EG voor EMC.
- Geluiddempend tot $R_w = 33$ dB (deurbladwaarde) en $R_w'p = 31$ dB (praktijkwaarde), volgens ISO10140-1:2021 en ISO 717-1:2020.



Ontdek de mogelijkheden! Onze oplossingen zijn niet beperkt tot standaardaanbiedingen, maar omvatten ook maatwerkopties die zijn afgestemd op uw unieke behoeften. Neem gerust contact met ons op voor meer informatie. We werken graag met je samen om je visie tot leven te brengen.

A =	Automatisch
M =	Manueel
IFW =	Breedte binnenframe
IFH =	Hoogte binnenframe

ASSA ABLOY SL Hygienic Medicare Intelligence

In de gezondheidszorg kan het voorkomen van misverstanden, incidenten en fouten levens redden. Hoe kan een hermetisch sluitend deursysteem hieraan bijdragen? "Mensen maken fouten omdat de systemen, taken en processen waarmee ze werken slecht ontworpen zijn (PROF. Lucian leape, Harvard School of Public Health).

Medicare Intelligence herinnert, instrueert en waarschuwt mensen op basis van uniforme instructies en intuïtieve LED-waarschuwingen. De deur is een intelligente informatiedrager over bijvoorbeeld latexallergie of radiologische activiteit. Dit creëert of vergroot de aandacht en draagt bij aan blijvende gedragsverandering, waardoor uiteindelijk de veiligheid van de omgeving toeneemt. De Intelligence is ook een hoogwaardig deursysteem. Dankzij de luchtdichte afdichting (Peutz) kunnen ruimtes optimaal geconditioneerd worden. Medicare Intelligence is ook verkrijgbaar in een stralingsbestendige versie.

-  Automatische of manuele schuifdeur
-  Hygiënische vlakke afwerking
-  Luchtdoorlaatbaarheid volgens ANSI/UL 1784, EN 1026/12207 klasse 4 (D)
-  Rookbestendig volgens EN 1634-3
-  Geluidsreductie tot 28 dB
-  Stralingsbestendige versie ook verkrijgbaar
-  CE-gemarkeerd

Technische specificaties

Deurblad

- Het deurblad heeft een dikte van 60 mm, heeft een kern van polyurethaan (CFK-vrij) met aan beide zijden een MDF barrièrelaag en is afgewerkt met 0,7 mm hogedrukmetaal (HPL). De aluminium rand heeft afgeronde hoeken en ligt gelijk met het deurblad.

Afdichting

- Rondom is het deurblad afgewerkt met een hoogwaardig en gemakkelijk vervangbaar EPDM-afdichtingsprofiel. In gesloten toestand wordt het rubber tegen het deurdeurkader en de vloer gedrukt voor een volledige lucht- en rookdichte afsluiting.

Frame

- Keuze uit enkelzijdig hoekprofiel, Malmö, Halmstad, Oslo of Helsinki frame.

Rail

- Geluidsarme aluminium railconstructie met inkeping, type MF5. De plaatsing van de nylon wielen op de rails voorkomt de aanhechting van vuil en slijtage.

Afdekkap

- Afneembare afdekkap type Laag, Hoog, Plafond of Koof. Gemaakt van aluminium RAL 9006 of 9010, met een kunststof kopschot aan beide zijden of volledig van roestvrij staal.

Bediening

- Roestvrijstalen binnen/buitenopener met hefboommechanisme, waardoor de deur moeiteloos kan worden geopend.

Optioneel

- Diverse opties voor bediening en beveiliging
- Venster 600 x 400 en blinderingsopties
- Loodvoering 1 - 3 mm
- Medische aarding: potentiaalvereffening of geïsoleerd
- Imagine folie

Afmetingen

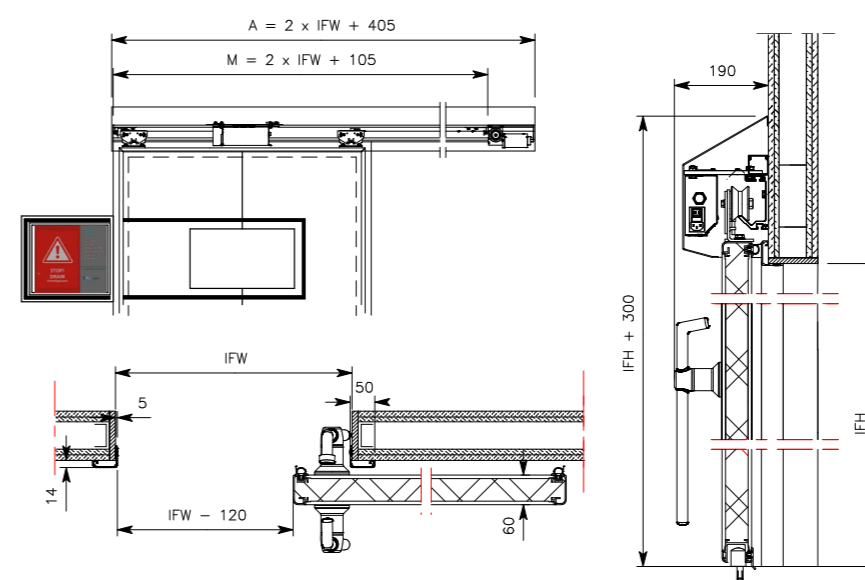
- Breedte binnenframe: 800 tot 2100 mm
- Hoogte binnenframe: 2.100 tot 2.700 mm

Automatisatie

- Verkrijgbaar met krachtige en betrouwbare automatisatie.
- De automatisatie, bestaande uit een motor, aandrijving en controller, is weggewerkt onder de kap. De openings- en sluittijd is variabel instelbaar tot 0,8 m/s. Uitgerust met obstakelbeveiliging in de dagopening. Het systeem voldoet aan de machinerichtlijnen en is compatibel met de EN16005 veiligheidsvoorschriften. Standaard voorzien van personendoorgang en sluisfunctie met maximaal drie andere deuren.
- Diverse opties voor bediening en bescherming beschikbaar.

Certificaten

- Hoogste classificaties gebaseerd op lucht permeabiliteit volgens:
 - ANSI/UL 1784:1997 tot een overdruk van tot 100 Pa, vastgelegd in Peutz Report B1080-2.
 - EN 1026/12207; klasse 4 (D).
- Geluiddempend tot $R_w = 28$ dB (deurbladwaarde) en $R_w'p = 27$ dB (praktijkwaarde), volgens ISO10140-1:2021 en ISO 717-1:2020.
- Warm (S200) en koud (Sa) rookbestendig volgens EN 1634-3:2004 en EN 13501-2, klasse C5 volgens EN 1191:2012.
- Indien uitgerust met automatisatie: CE-gemarkeerd volgens Richtlijn 2006/42/EG voor machines, Richtlijn 2014/35/EG voor laagspanning, Richtlijn 2014/30/EG voor EMC.



Ontdek de mogelijkheden! Onze oplossingen zijn niet beperkt tot standaardaanbiedingen, maar omvatten ook maatwerkopties die zijn afgestemd op uw unieke behoeften. Neem gerust contact met ons op voor meer informatie. We werken graag met je samen om je visie tot leven te brengen.

A =	Lengte luifel
IFW =	Breedte binnenframe
IFH =	Hoogte binnenframe

ASSA ABLOY SL Hygienic Medicare Glass

Licht, openheid en transparantie hebben een positieve invloed op de gemoedstoestand van mensen, wat zowel patiënten als werknemers ten goede komt. ASSA ABLOY SL Hygienic Medicare Glass is een volledig beglaasde, volledig transparante schuifdeur voor medische en cleanroom-toepassingen.

De deur zorgt niet alleen voor veel licht, maar biedt ook uitstekende bewakingsmogelijkheden dankzij de volledige transparantie. Comfort gecombineerd met functionaliteit: een prettige leefomgeving voor patiënten, een prettige werkomgeving voor medewerkers, handige bewakingsmogelijkheden en - dankzij de hermetische afsluiting van de deur - optimale controle over de luchtkwaliteit. Medicare Glass werd in eerste instantie ontwikkeld voor quarantaineruimten, zodat er ondanks de barrière van de deur een visuele opening was. Tegenwoordig zorgt het Glas ook voor openheid, licht en transparantie in veel laboratoria en behandelkamers.

-  Automatische of manuele schuifdeur
-  Hygiënische vlakke afwerking
-  Luchtdoorlaatbaarheid volgens ANSI/UL 1784, EN 1026/12207 klasse 4 (D)
-  Rookbestendig volgens EN 1634-3
-  Volledig transparant
-  Geluidsreductie tot 32 dB
-  CE-gemarkeerd

Technische specificaties

Deurblad

- Het deurblad heeft een dikte van 60 mm, is aan beide zijden volledig beglaasd met 6 mm gehard glas en voorzien van een zeefdrukrand. De aluminium rand heeft afgeronde hoeken en ligt gelijk met het deurblad.

Afdichting

- Rondom is het deurblad afgewerkt met een hoogwaardig en gemakkelijk vervangbaar EPDM-afdichtingsprofiel. In gesloten toestand wordt het rubber tegen het deurdeurkader en de vloer gedrukt voor een volledige lucht- en rookdichte afsluiting.

Deurkader

- Keuze uit enkelzijdig hoekprofiel, Malmö, Halmstad, Oslo of Helsinki...

Rail

- Geluidsarme aluminium railconstructie met inkeping, type MF5. De plaatsing van de nylon wielen op de rails voorkomt de aanhechting van vuil en slijtage.

Afdekkap

- Afneembare afdekkap type Laag, Hoog, Plafond of Koof. Gemaakt van aluminium RAL 9006 of 9010, met een kunststof kopschot aan beide zijden of volledig van roestvrij staal.

Bediening

- Roestvrijstalen binnen/buitenopener met hefboommechanisme, waardoor de deur moeiteloos kan worden geopend.

Optioneel

- Versie met twee vleugels
- Diverse opties voor bediening en beveiliging
- Smart Glass blinding
- Medische aarding: potentiaalvereffening of geïsoleerd

Afmetingen

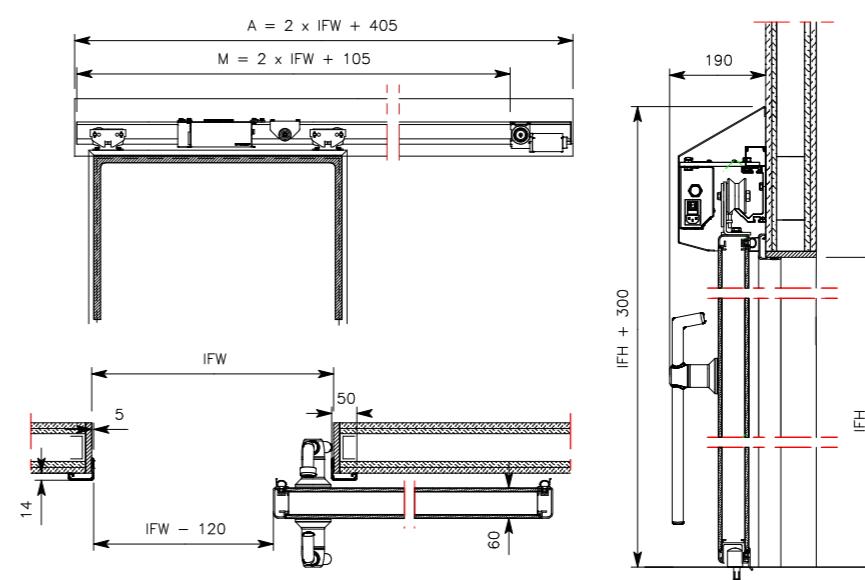
- Breedte binnenframe: 800 tot 1.750 mm
- Hoogte binnenframe: 2.100 tot 2.300 mm

Automatisatie

- Verkrijgbaar met krachtige en betrouwbare automatisatie.
- De automatisatie, bestaande uit een motor, aandrijving en controller, is weggewerkt onder de kap. De openings- en sluittijd is variabel instelbaar tot 0,8 m/s. Uitgerust met obstakelbeveiliging in de dagopening. Het systeem voldoet aan de machinerichtlijnen en is compatibel met de EN16005 veiligheidsvoorschriften. Standaard voorzien van personendoorgang en sluisfunctie met maximaal drie andere deuren.
- Diverse opties voor bediening en bescherming beschikbaar.

Certificaten

- Hoogste classificaties gebaseerd op lucht doorlaatbaarheid volgens:
 - ANSI/UL 1784:1997 tot een overdruk van maximaal 100 Pa, opgenomen in Peutz Report B1080-2.
 - EN 1026/12207; klasse 4 (D).
- Warm (S200) en koud (Sa) rookbestendig volgens EN 1634-3:2004 en EN 13501-2, klasse C5 volgens EN 1191:2012.
- Indien uitgerust met automatisatie: CE-gemarkeerd volgens Richtlijn 2006/42/EG voor machines, Richtlijn 2014/35/EG voor laagspanning, Richtlijn 2014/30/EG voor EMC.
- Geluiddempend tot $R_w = 32$ dB (deurbladwaarde) en $R_w'p = 30$ dB (praktijkwaarde), volgens ISO10140-1:2021 en ISO 717-1:2020.




Ontdek de mogelijkheden! Onze oplossingen zijn niet beperkt tot standaardaanbiedingen, maar omvatten ook maatwerkopties die zijn afgestemd op uw unieke behoeften. Neem gerust contact met ons op voor meer informatie. We werken graag met je samen om je visie tot leven te brengen.

A =	Automatisch
M =	Manueel
IFW =	Breedte binnenframe
IFH =	Hoogte binnenframe

ASSA ABLOY SL Hygienic Medinox

In de gezondheidszorg en de biowetenschappen is hygiëne zowel een logische als een belangrijke vereiste. De ASSA ABLOY SL Hygienic Medinox draagt bij aan optimale hygiënische omstandigheden; goed om op te kunnen vertrouwen. De hermetische Medinox schuifdeur is volledig gemaakt van roestvrij staal. Roestvrij staal heeft een moeilijk hechtend oppervlak waar bacteriën en besmetting zich aan kunnen hechten. Nog een hygiënisch pluspunt: dankzij het unieke sluitsysteem, beschermt de deur ook tegen besmetting via de lucht.

Vanwege het hygiënische ontwerp, het strakke uiterlijk en de luchtdichte sluiting wordt de Medinox vaak gebruikt in operatiekamers, isolatiekamers, intensive care, cleanrooms en laboratoria. Met een stralingsbestendige vulling (loodvoering) is deze deur ook zeer geschikt voor röntgenkamers en hybride OK's. Veilig, betrouwbaar en hygiënisch!

-  Automatische of manuele schuifdeur
-  Hygiënische vlakke afwerking
-  Luchtdoorlaatbaarheid volgens EN 1026/12207 klasse 4 (D)
-  Geluidsreductie tot 33 dB
-  Stralingsbestendige versie ook verkrijgbaar
-  CE-gemarkeerd

Technische specificaties

Deurblad

- Het deurblad heeft een dikte van 60 mm, heeft een kern van polyurethaan (CFK-vrij), en is naadloos afgewerkt met geborsteld of gecoat roestvrij staal met een wanddikte van 1,5 mm.

Afdichting

- Rondom is het deurblad afgewerkt met een hoogwaardig en gemakkelijk vervangbaar EPDM-afdichtingsprofiel. In gesloten toestand wordt het rubber tegen het deurdeurkader en de vloer gedrukt voor een volledig luchtdichte afdichting.

Deurkader

- Keuze uit enkelzijdig hoekprofiel, Oslo of Helsinki frame.

Rail

- Geluidsarme aluminium railconstructie met inkeping, type MF5. De plaatsing van de nylon wielen op de rails voorkomt de aanhechting van vuil en slijtage.

Afdekkap

- Afneembare kap type Laag, Hoog, Plafond of Inham. Gemaakt van roestvrij staal.

Bediening

- Roestvrijstalen binnen/buitenopener met hefboommechanisme, waardoor de deur moeiteloos kan worden geopend.

Optioneel

- Diverse opties voor bediening en beveiliging
- Diverse venster- en blinderingsopties
- Loodvoering 1-3 mm
- Medische aarding: potentiaalvereffening of geïsoleerd
- Deurblad en/of luifel met poedercoating

Afmetingen

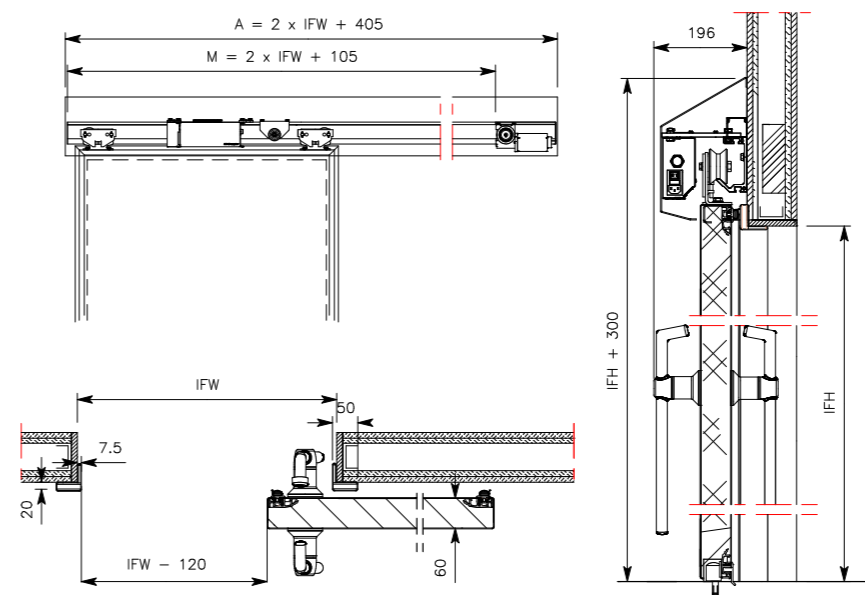
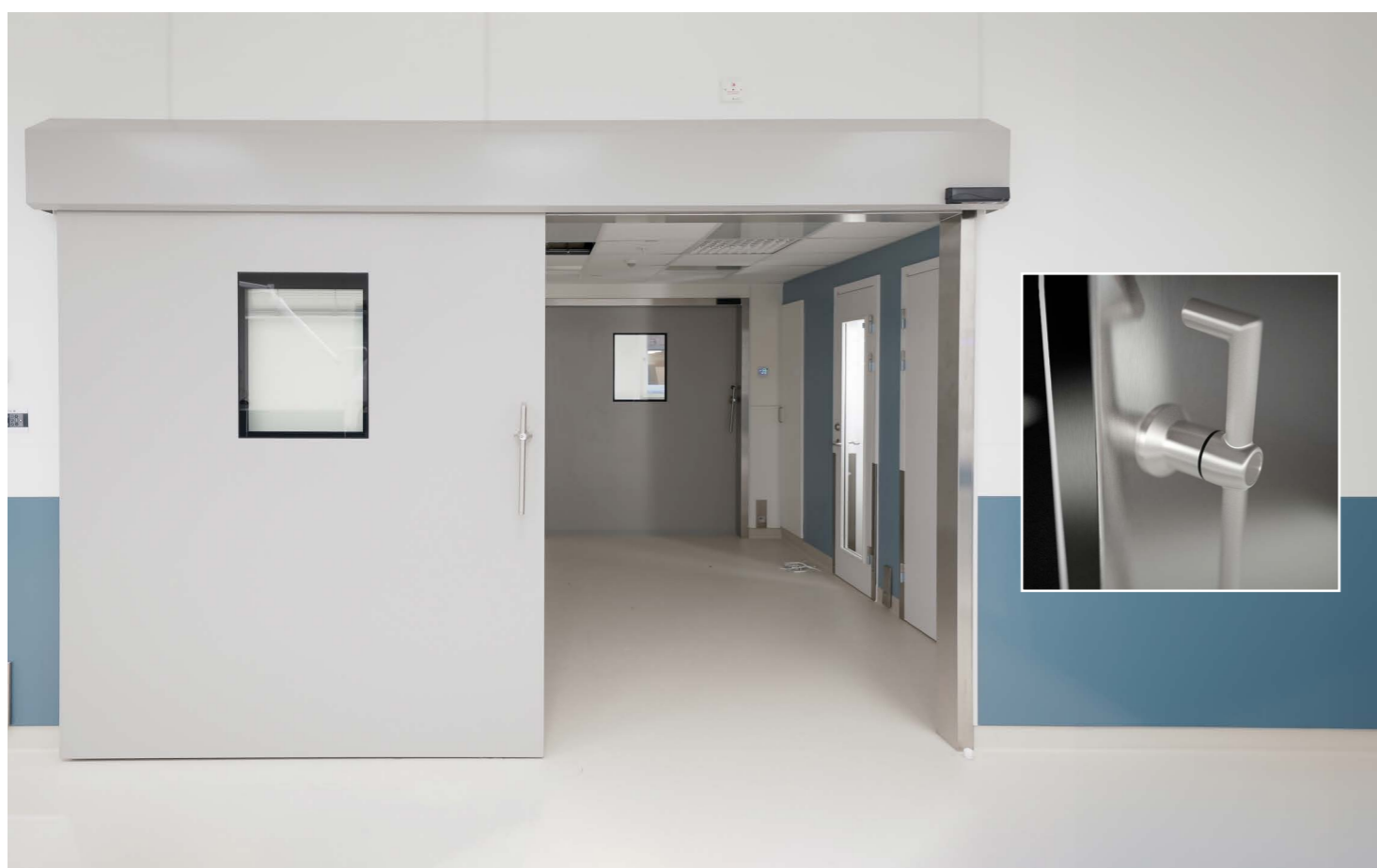
- Breedte binnenframe: 900 tot 1.780 mm
- Hoogte binnenframe: 2.100 tot 2.700 mm

Automatisatie

- Verkrijgbaar met krachtige en betrouwbare automatisatie.
- De automatisatie, bestaande uit een motor, aandrijving en controller, is weggewerkt onder de kap. De openings- en sluittijd is variabel instelbaar tot 0,8 m/s. Uitgerust met obstakelbeveiliging in de dagopening. Het systeem voldoet aan de machinerichtlijnen en is compatibel met de EN16005 veiligheidsvoorschriften. Standaard voorzien van personendoorgang en sluisfunctie met maximaal drie andere deuren.
- Diverse opties voor bediening en bescherming beschikbaar.

Certificaten

- Hoogste classificaties gebaseerd op luchtdoorlatendheid volgens: EN 1026/12207; klasse 4 (D).
- Indien uitgerust met automatisatie: CE-gemarkeerd volgens Richtlijn 2006/42/EG voor machines, Richtlijn 2014/35/EG voor laagspanning, Richtlijn 2014/30/EG voor EMC.
- Geluiddempend tot $R_w = 35$ dB (deurbladwaarde) en $R_w'p = 31$ dB (praktijkwaarde), volgens ISO10140-1:2021 en ISO 717-1:2020.







Ontdek de mogelijkheden! Onze oplossingen zijn niet beperkt tot standaardaanbiedingen, maar omvatten ook maatwerkopties die zijn afgestemd op uw unieke behoeften. Neem gerust contact met ons op voor meer informatie. We werken graag met je samen om je visie tot leven te brengen.

A =	Automatisch
M =	Manueel
IFW =	Breedte binnenframe
IFH =	Hoogte binnenframe

ASSA ABLOY SL Hygienic Metaficient

Bij druk verkeer van bedden en rolstoelen kunnen deuren een vervelend obstakel vormen. Gelukkig bewijst de ASSA ABLOY SL Hygienic Metaficient dat er ook een veilige, hygiënische en gemakkelijke optie is.

De Metaficient is een hygiënische schuifdeur die speciaal is ontworpen voor bovengenoemde situaties. De deur bespaart de gebruiker ruimte en verhoogt de veiligheid. Hij draait immers niet, maar opent opzij. Dankzij het naadloze ontwerp en de schuine kap, trekt de Metaficient geen stof aan en is hij eenvoudig te reinigen. De ASSA ABLOY SL Hygienic Metaficient is ideaal voor omgevingen die gebruiksgemak, veiligheid en hygiëne vereisen (zoals beddenkamers, opslagruimtes en wachtkamers).

-  Automatische of manuele schuifdeur
-  Hygiënische vlakke afwerking
-  Geluidsreductie tot 28 dB
-  CE-gemarkeerd

Technische specificaties

Door leaf

- Het deurblad heeft een dikte van 40 mm, heeft een kern van houtvezel met aan beide zijden een MDF barrièrelaag en is afgewerkt met hogedrukmetaal.
- De aluminium rand heeft afgeronde hoeken en ligt gelijk met het deurblad.

Afdichting

- Rondom is het deurblad afgewerkt met een hoogwaardig en eenvoudig te vervangen EPDM afdichtingsprofiel. In gesloten toestand wordt het rubber tegen het deurdeurkader en de vloer gedrukt.

Frame

- Keuze uit enkelzijdig hoekprofiel, Malmö, Halmstad, Oslo of Helsinki frame.

Rail

- Geluidsarme aluminium railconstructie met inkeping, type MF5. De plaatsing van de nylon wielen op de rails voorkomt de aanhechting van vuil en slijtage.

Afdekkap

- Afneembare afdekkap type Laag, Hoog, Plafond of Koof. Gemaakt van aluminium RAL 9006 of 9010, met een kunststof kopschot aan beide zijden of volledig van roestvrij staal.

Bediening

- Voorzien van een roestvrijstalen D-vormige handgreep aan beide zijden.

Optioneel

- Versie met twee vleugels
- Diverse opties voor bediening en beveiliging
- Diverse venster- en blinderingsopties
- Medische aarding: potentiaalvereffening of geïsoleerd
- Imagine folie

Afmetingen

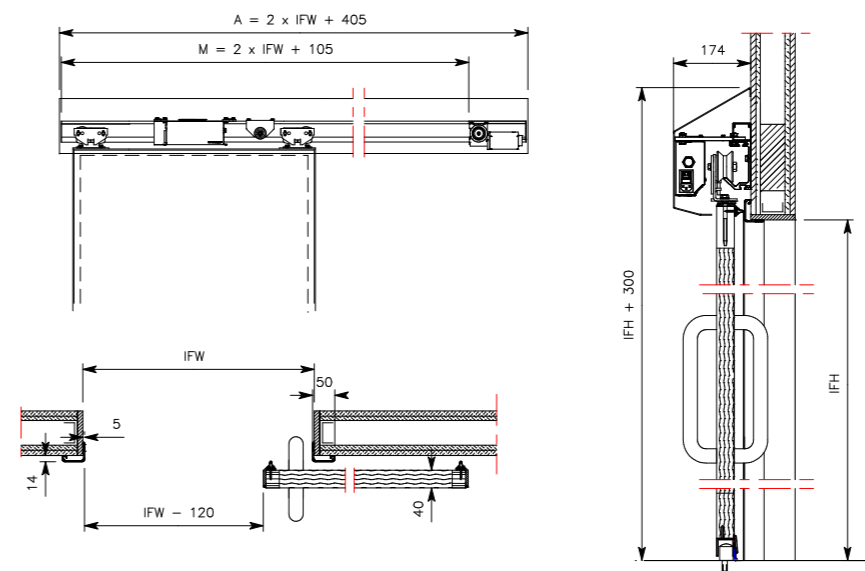
- Breedte binnenframe: 800 tot 2.000 mm
- Hoogte binnenframe: 2.100 tot 2.700 mm

Automatisatie

- Verkrijgbaar met krachtige en betrouwbare automatisatie.
- De automatisatie, bestaande uit een motor, aandrijving en controller, is weggewerkt onder de kap. De openings- en sluittijd is variabel instelbaar tot 0,8 m/s. Uitgerust met obstakelbeveiliging in de dagopening. Het systeem voldoet aan de machinerichtlijnen en is compatibel met de EN16005 veiligheidsvoorschriften. Standaard voorzien van personendoorgang en sluisfunctie met maximaal drie andere deuren.
- Diverse opties voor bediening en bescherming beschikbaar.

Certificaten

- Indien uitgerust met automatisatie: CE-gemarkeerd volgens Richtlijn 2006/42/EG voor machines, Richtlijn 2014/35/EG voor laagspanning, Richtlijn 2014/30/EG voor EMC.
- Geluiddempend tot $R_w = 32$ dB (deurbladwaarde) en $R_w'p = 28$ dB (praktijkwaarde), volgens ISO10140-1:2021 en ISO 717-1:2020.







Ontdek de mogelijkheden! Onze oplossingen zijn niet beperkt tot standaardaanbiedingen, maar omvatten ook maatwerkopties die zijn afgestemd op uw unieke behoeften. Neem gerust contact met ons op voor meer informatie. We werken graag met je samen om je visie tot leven te brengen.

A =	Automatisch
M =	Manueel
IFW =	Breedte binnenframe
IFH =	Hoogte binnenframe

ASSA ABLOY SL Hygienic Metaficient Sound

Rust, comfort en concentratie, maar ook ruimtebesparing, gebruiksgemak en hygiëne? Waarom kiest u niet voor de ASSA ABLOY SL Hygienic Metaficient Sound? Deze schuifdeur biedt je niet alleen de praktische en functionele voordelen die hierboven zijn genoemd, je kunt ook zorgen voor vrijwel volledige stilte in een ruimte.

De unieke kern van deze deur absorbeert omgevingsgeluid tot 35 dB (Peutz deurbladwaarde volgens ISO717-1). De isolatie van de geluidstrillingen garandeert een stille en rustige omgeving. Het gebruik van fluisterstille automatisatie voor het openen en sluiten van de deuren draagt hier verder aan bij. De ASSA ABLOY SL Hygienic Metaficient Sound is een betrouwbare en aangename oplossing voor patiëntenkamers, intensive care of isolatiekamers.

-  Automatische of manuele schuifdeur
-  Hygiënische vlakke afwerking
-  Geluidsreductie tot 35 dB
-  CE-gemarkeerd

Technische specificaties

Deurblad

- Het deurblad heeft een dikte van 40 mm, heeft een geluiddempende kern met aan beide zijden een barrièrelaag van MDF en is afgewerkt met hogedruklaminaat. De aluminium rand heeft afgeronde hoeken en ligt gelijk met het deurblad.

Afdichting

- Rondom is het deurblad afgewerkt met een hoogwaardig en eenvoudig te vervangen EPDM-afdichtingsprofiel. In gesloten toestand wordt het rubber tegen het deurdeurkader en de vloer gedrukt.

Deurkader

- Keuze uit enkelzijdig hoekprofiel, Malmö, Halmstad, Oslo of Helsinki frame.

Rail

- Geluidsarme aluminium railconstructie met inkeping, type MF5. De plaatsing van de nylon wielen op de rails voorkomt de aanhechting van vuil en slijtage.

Afdekkap

- Afneembare afdekkap type Laag, Hoog, Plafond of Koof. Gemaakt van aluminium RAL 9006 of 9010, met een kunststof kopschot aan beide zijden of volledig van roestvrij staal.

Bediening

- Voorzien van een roestvrijstalen D-vormige handgreep aan beide zijden.

Optioneel

- Diverse opties voor bediening en beveiliging
- Medische aarding: potentiaalvereffening of geïsoleerd
- Imagine folie

Afmetingen

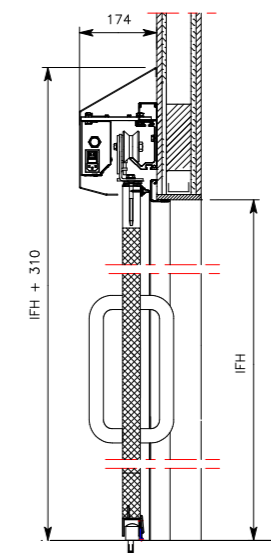
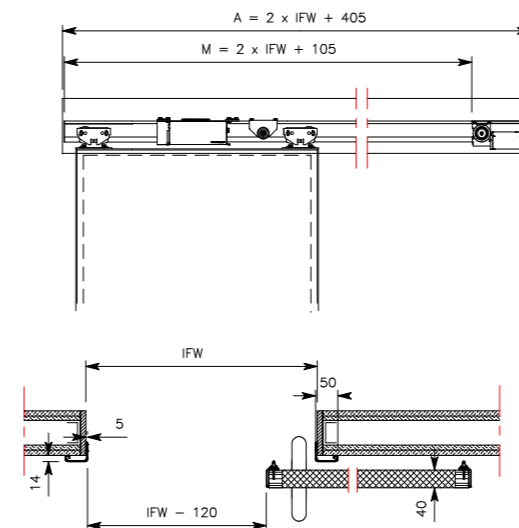
- Breedte binnenframe: 800 tot 2.000 mm
- Hoogte binnenframe: 2.100 tot 2.600 mm

Automatisatie

- Verkrijgbaar met krachtige en betrouwbare automatisatie.
- De automatisatie, bestaande uit een motor, aandrijving en controller, is weggewerkt onder de kap. De openings- en sluittijd is variabel instelbaar tot 0,8 m/s. Uitgerust met obstakelbeveiliging in de dagopening. Het systeem voldoet aan de machinerichtlijnen en is compatibel met de EN16005 veiligheidsvoorschriften. Standaard voorzien van personendoorgang en sluisfunctie met maximaal drie andere deuren.
- Diverse opties voor bediening en bescherming beschikbaar.

Certificaten

- Geluiddempend tot $R_w = 35$ dB (deurbladwaarde) en $R_w'p = 35$ dB (praktijkwaarde), volgens ISO10140-1:2021 en ISO 717-1:2020.
- Indien uitgerust met automatisatie: CE-gemarkeerd volgens Richtlijn 2006/42/EG voor machines, Richtlijn 2014/35/EG voor laagspanning, Richtlijn 2014/30/EG voor EMC.



Ontdek de mogelijkheden! Onze oplossingen zijn niet beperkt tot standaardaanbiedingen, maar omvatten ook maatwerkopties die zijn afgestemd op uw unieke behoeften. Neem gerust contact met ons op voor meer informatie. We werken graag met je samen om je visie tot leven te brengen.

A =	Automatisch
M =	Manueel
IFW =	Breedte binnenframe
IFH =	Hoogte binnenframe

Opties voor bediening

Manuele bediening



Hermetische opener
Roestvrijstalen binnen-buiten opener met hefboomprincipe.



D-vormig handvat
Roestvrijstalen handgreep voor lichte deuren.



Komvormige handgreep
Roestvrijstalen handgreep waarmee de deur helemaal open kan.

Automatische bediening



MS1 contactloze schakelaar
Contactloze bewegingssensor op basis van radartechnologie.



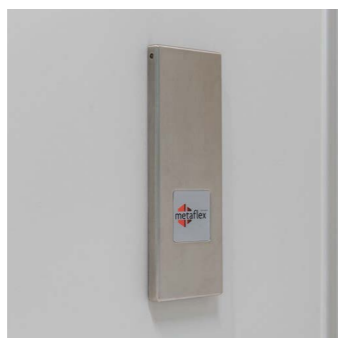
MS2 Contactloze Schakelaar
Contactloze bewegingssensor met LED-werking.



ES1 Elleboogschakelaar
Nylon schakelaar voor het openen van automatische deuren.



ES2 Elleboogschakelaar
Nylon schakelaar met roestvrij stalen front voor het openen van automatische deuren.



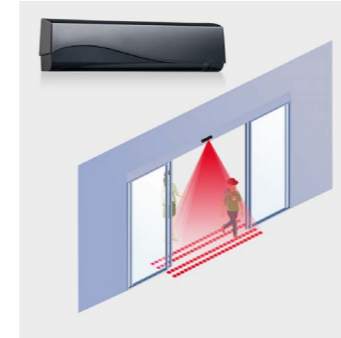
VS2 Voetschakelaar
Roestvrijstalen voetschakelaar voor het openen van automatische deuren.



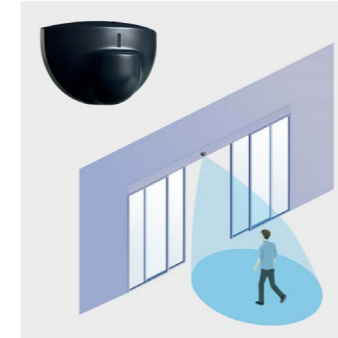
VS3 Voetschakelaar
Bewegingssensor voor het contactloos openen van automatische deuren.

Opties voor beveiliging & vensters

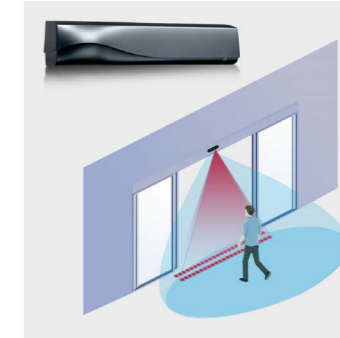
Detectiesensoren



Beveiligingssensor (infrarood)
De beveiligingssensor gebruikt het 3-dimensionale infraroodgordijn om te beschermen tegen contact met de deuren.



Openingssensor (radar)
Openingssensor voor automatische deuren. Handig wanneer de schakelaar niet aangeraakt mag worden om hygiënische of comfortabele redenen.



Aanwezigheidssensor (infrarood + radar)
Deze sensor combineert radartechnologie voor de activering van de deur met infraroodtechnologie voor de beveiliging. Roestvrijstalen binnen-buiten opener met hefboomprincipe.

Venster blindingen



Lamellen blinding
Verandert het glas van transparant naar verduisterend door middel van lamellen die in het glas zijn verwerkt. Verkrijgbaar in wit, lichtgrijs of grijs.



Plissé blinding
Creëert privacy door middel van een dubbel plissé gordijn in het glas dat (elektrisch) kan worden gesloten.



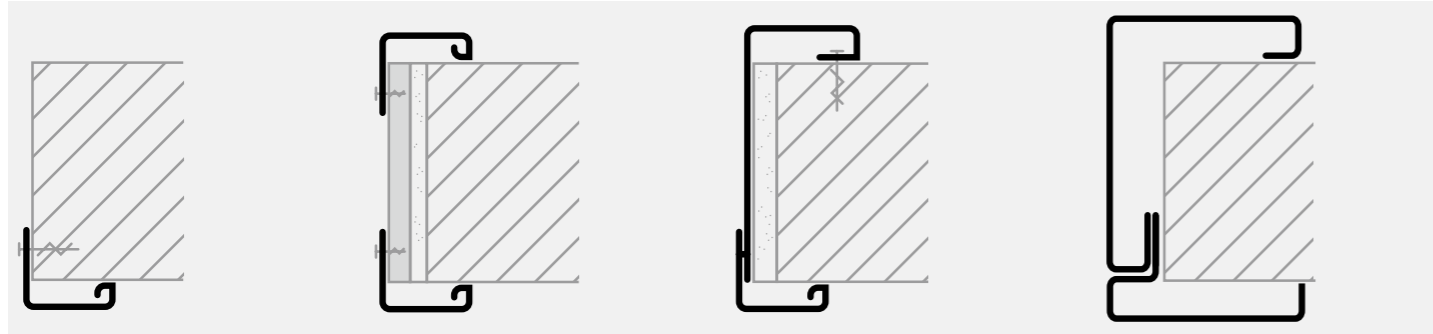
Smart Glass
Een schakelbaar glaspaneel dat met één druk op de knop kan veranderen van mat naar transparant en vice versa op.



Laserwerend plissé/glas
Bescherm mensen tegen schadelijke laserstralen door middel van een ingebouwd laserbestendig gordijn of laserbestendig glas.

Opties deurkaders & afdekkappen

Deurkaders



Montageframe

Montageframe van blank geanodiseerd aluminium aan één kant.

Malmö

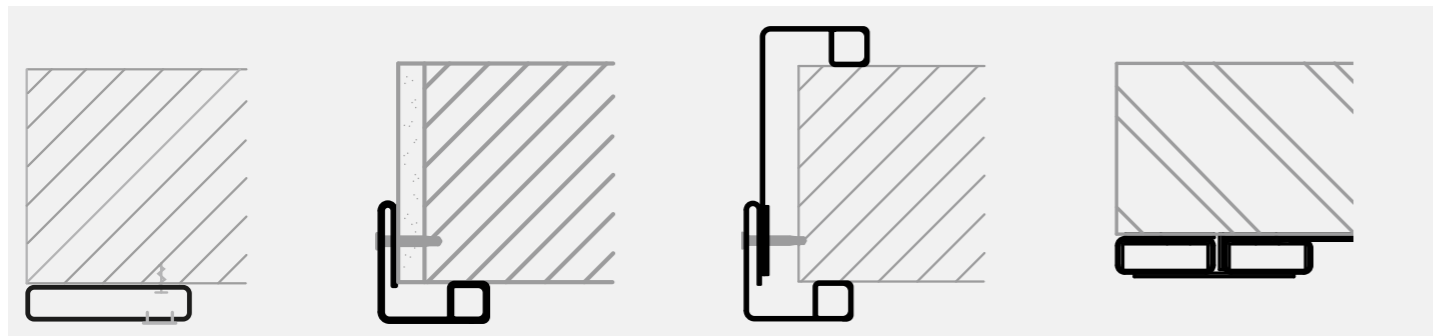
Compleet systeemframe, bestaande uit dubbelzijdig blank geanodiseerd aluminium montageframe met HPL dagkantaafwerking in de kleur van het deurblad.

Halmstad

Compleet systeemframe, bestaande uit eenzijdig blank geanodiseerd aluminium montageframe en een geborsteld roestvrij stalen onthulling.

Oslo

Rondomlopend frame van geborsteld roestvrij staal.



Oslo MK

Eenzijdig frame van geborsteld roestvrij staal.

Montageframe Inox

Eenzijdig montageframe in geborsteld of gepoedercoat roestvrij staal.

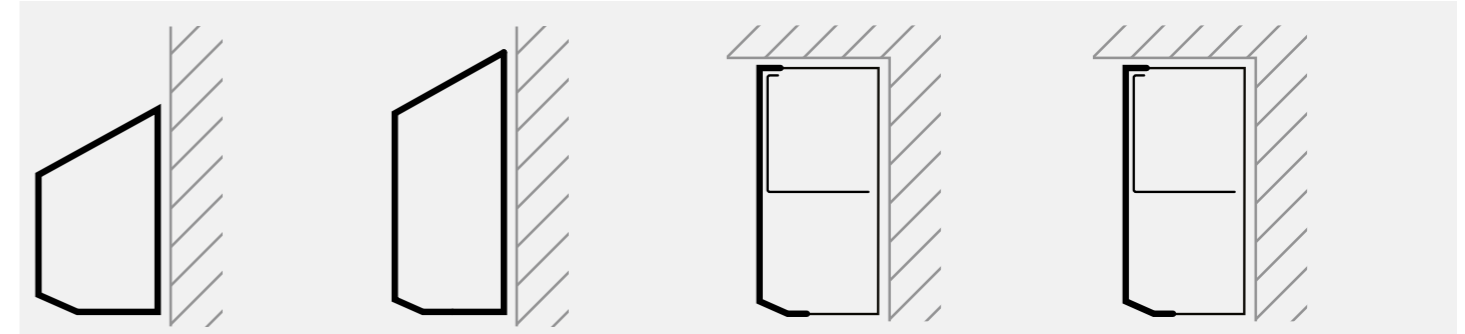
Helsinki

Uitgebreid systeemframe, bestaande uit een eenzijdig montageframe en een onthullende afwerking in geborsteld of gepoedercoat roestvrij staal.

Medicare E11

Brandvertragend frame, met driezijdig labyrint, geborsteld roestvrij staal. Op het frame is een hittebestendig materiaal aangebracht.

Afdekkappen



Afdekkap type laag

Schuine, afneembare aluminium afdekking in RAL 9006 of 9010, met kunststof eindkappen aan beide zijden, of volledig in roestvrij staal. Geschikt voor motor achteraan.

Afdekkap type hoog

Schuine, afneembare aluminium afdekking in RAL 9006 of 9010, met kunststof eindkappen aan beide zijden, of volledig in roestvrij staal. Geschikt voor topmotor.

Afdekkap type plafond

Afneembare aluminium afdekking in RAL 9006 of 9010, met kunststof eindkappen aan beide zijden, of volledig in roestvrij staal. Geschikt voor bovenste of achterste motor.

Afdekkap koof

Afneembare aluminium afdekking in RAL 9006 of 9010, met kunststof eindkappen aan beide zijden, of volledig in roestvrij staal. Geschikt voor bovenste of achterste motor.



Service zit in ons DNA

Serviceovereenkomsten:

- Flexibele servicepakketten: Onze verschillende onderhoudsformules bieden meer flexibiliteit en oplossingen op maat.
- Lokale naleving: Onze servicecontroles en onderhoudsprogramma's volgen altijd de lokale wetgeving.
- Preventief onderhoud: We zorgen ervoor dat er regelmatig onderhoudsbezoeken worden gepland en dat versleten onderdelen waar nodig worden vervangen.
- Veiligheids- en kwaliteitscontroles: Alle pakketten zijn inclusief veiligheids-, regelgevings- en kwaliteitscontroles.

Modernisering en upgrades:

- Verlenging van de levensduur: We kunnen de levensduur van toegangssystemen verlengen en ze tegelijkertijd duurzamer maken.
- Verlaging van energiekosten: We verhogen energiebesparingen.
- Veranderende behoeften: We kunnen je toegangssysteem waar nodig aanpassen voor optimale functionaliteit en de nieuwste technologie.
- Voldoen aan normen: Wij zorgen ervoor dat u voldoet aan de huidige en toekomstige behoeften, normen en veiligheidsvoorschriften.
- Het prestatieniveau verbeteren: We optimaliseren prestaties, gemak en toegankelijkheid.

Noodoproepen:

- Snelle respons: In het geval van storing zorgt onze lokale aanwezigheid voor een snelle reactie.
- Eerste interventies: Met een grote voorraad reserveonderdelen en een groot team van service engineers kunnen we elk probleem in één bezoek verhelpen - met resultaten op de lange termijn.
- 24/7 prioriteitsservice: Bij ons kun je gemakkelijk je servicehistorie bekijken.
- Originele reserveonderdelen: We leveren altijd originele ASSA ABLOY reserveonderdelen als onderdeel van onze services.
- Service voor alle deuren: Onze service engineers kunnen alle automatische deuren repareren, ongeacht het merk.

Digitale technologie:

- Met ons digitale aanbod krijg je toegang tot real-time gegevens, analyses en een volledig serviceoverzicht om de transparantie te verbeteren.
- Technische informatie: We hebben procedures en specificaties gedefinieerd voor het onderhoud van al uw deuren en kunnen u een volledig overzicht geven.
- Budgettering: Met ons fullservicepakket kunt u uw kosten op jaarbasis plannen en budgetteren - zonder verrassingen onderweg.
- Training: We bieden gratis cursussen en sessies aan, zodat uw personeel de ASSA ABLOY systemen van binnen en buiten kan leren kennen.

De ASSA ABLOY Groep is wereldwijd marktleider in toegangsooplossingen. Elke dag helpen we miljarden mensen om een meer open wereld te ervaren.

ASSA ABLOY
Entrance Systems

ASSA ABLOY Entrance Systems biedt oplossingen voor een efficiënte en veilige stroom van goederen en mensen. Ons uitgebreide aanbod omvat geautomatiseerde toegangen voor voetgangers, industriële gebouwen en woningen, laad- en lossystemen, omheiningen en servicepakketten.