

Snelrolpoort

ASSA ABLOY HS9020GAT

ASSA ABLOY
Entrance Systems

Experience a safer
and more open world



Luchtdichte snelrolpoort voor toepassingen in schone ruimtes

De ASSA ABLOY HS9020GAT is luchtdicht en geschikt voor inpanidige toepassingen, zoals voor schone ruimtes.

De belangrijkste voordelen van de ASSA ABLOY HS9020GAT zijn:

- Middelgroot, max. 4000 x 4000 mm
- Luchtdichte toepassingen/toepassingen in schone ruimtes
- Binnengebruik
- Gegalvaniseerd stalen constructie, optie roestvrij staal 304
- Zwaartekrachtsaandrijvingssysteem
- Openingsnelheid tot 1,2 m/s (Optie: 2,0 m/s)

De ASSA ABLOY HS9020GAT biedt perfecte afdichting dankzij het unieke design. Hij heeft erg weinig ruimte nodig en beschermt uw omgeving tegen tocht, vocht, stof en vuil.

De motor die wordt aangedreven door een frequentieomvormer zorgt voor een uitzonderlijk betrouwbare en soepele werking. Deze technologie zorgt voor een zachte start en stop.

De bedieningskast van robuust staal, geclassificeerd IP54, is eenvoudig te bedienen en programmeren. De mechanische hoofdschakelaar en noodstop zijn heel eenvoudig te bedienen. Op het heldere scherm kunt u veel informatie aflezen, zoals een cyclusteller die eenvoudig te lezen is.

Break-away- en automatisch zelfherstellend systeem

Snelrolpoorten van ASSA ABLOY zijn uitgerust met een break-away functie en een automatisch zelfherstellend systeem. Het gordijn komt na een botsing vanzelf terug om uitvaltijd en onderhoud te verminderen.

Volledig veilig

Kenmerken waardoor onze poorten volledig veilig zijn.

- De zachte bodembalk heeft geen harde onderdelen, hij vormt zich rond alle obstakels om verwondingen of schade te voorkomen.
- Als een object de poort raakt, absorbeert het doek de impact en laat los van de zijgeleiders zonder schade aan te richten of zelf beschadigd te raken.

Ramen en panelen met beglazing

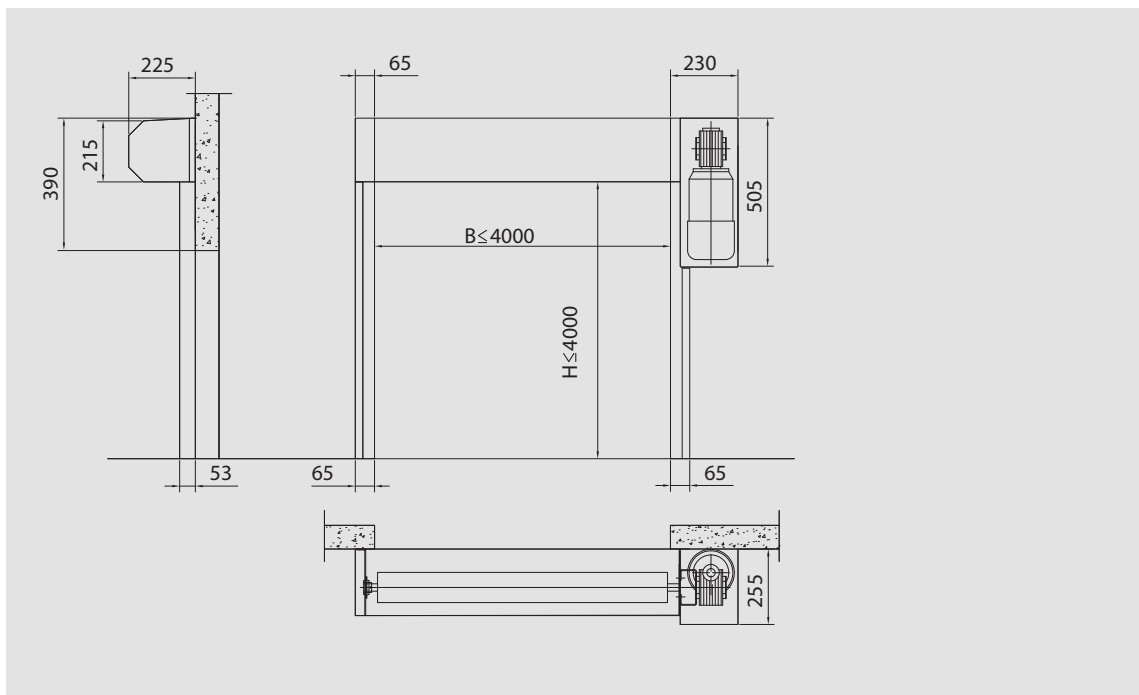
Om meer daglicht binnen te laten en de zichtbaarheid te verbeteren kan de rolpoort worden voorzien van ramen. De ramen hebben vaste afmetingen en worden geplaatst binnen een vast rooster. Er is altijd een beglazingspaneel aanwezig over de volledige breedte van het poortdoek.

Technische gegevens

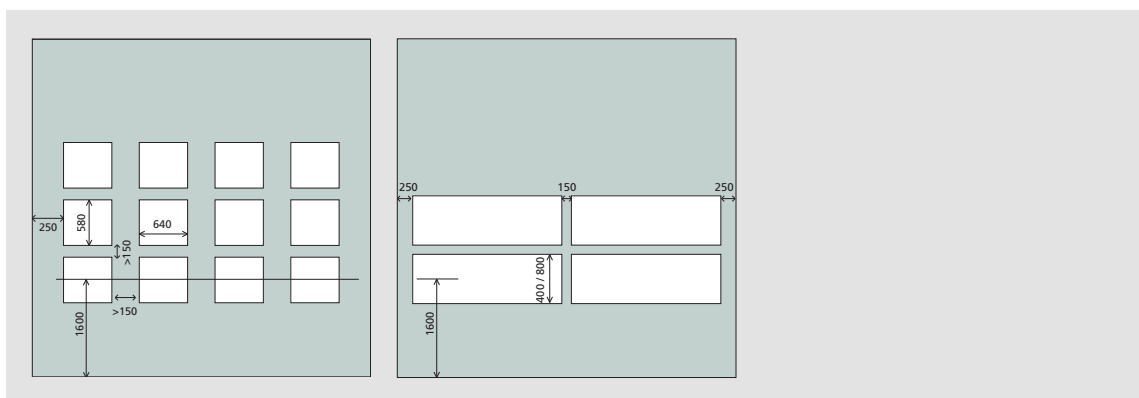
Min. afmeting (B x H)	1000 x 2000 mm
Max. afmeting (B x H) ¹	4000 x 4000 mm
Bedieningssnelheid	openen: tot 1,2 m/s ² sluiten: 0,5 m/s
Windbestendigheid, EN 12424	klasse 1 (300 N/m ²) maximale windbelasting tijdens sluiten 50 N/m ²
Waterdichtheid, EN 12425	klasse 2 (50 N/m ²)
Luchtdichtheid, EN 12426	Klasse 3, overdruk ³ Klasse 1, onderdruk
Warmtedoorgangscoefficiënt	6,02 W/(m ² K)
Verwachte levensduur	1.000.000 cycli

1) Andere afmetingen verkrijgbaar op verzoek 2) Afhankelijk van poortformaat 3) ≤ 3500 x 3500, geïnstalleerd aan de buitenzijde van de cleanroom

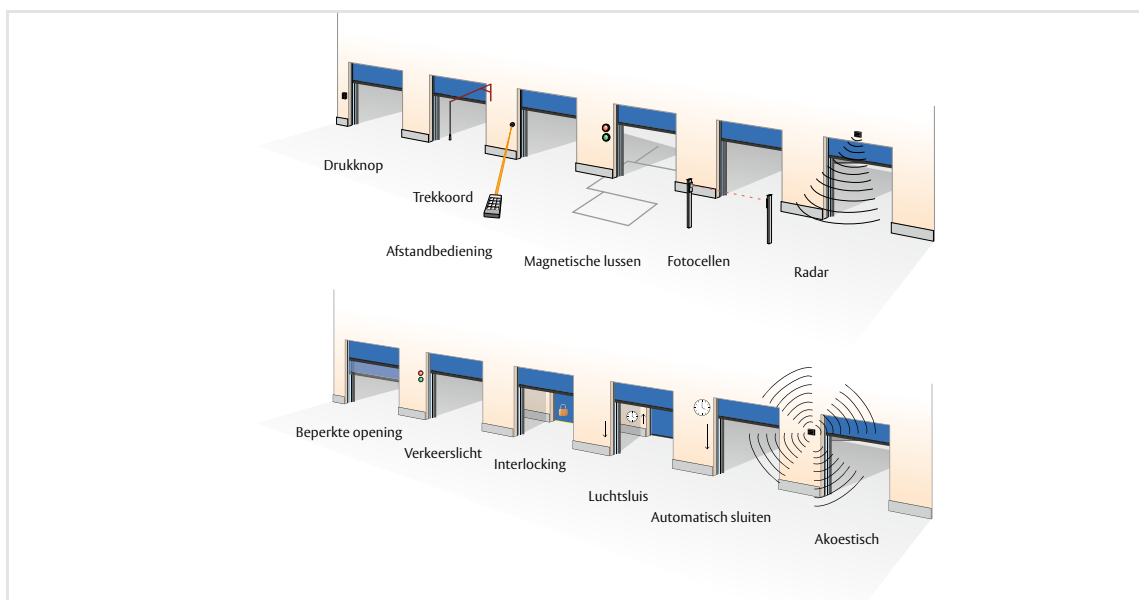
Ruimtelijke specificaties





Raam- en beglazingspanelen



Opties toegang en automatisering



Standaard verkrijgbare kleuren

	Signalgeel RAL 1003		Ultramarijnblauw RAL 5002		Antracietgrijs RAL 7016		Gitzwart RAL 9005
	Zuiver oranje RAL 2004		Blauw RAL 5010		Lichtgrijs RAL 7035		Wit RAL 9010
	Vuurrood RAL 3000		Mosgroen RAL 6005		Verkeersgrijs B RAL 7043		Op aanvraag Andere kleuren