

Snelloopdeur

ASSA ABLOY HS9010PX3, HS8010PX3, HS8020PX3

ASSA ABLOY
Entrance Systems

Experience a safer
and more open world



Middelgrote snelroldeur voor zware toepassingen voor gebruik binnen en buiten

De belangrijkste functies van de ASSA ABLOY HS9010PX3, HS8010PX3, HS8020PX3 op een rij:

- Voor ATEX-omgeving categorie 3
- Middelgroot, max. 5500 x 5500 mm
- Zware bedrijfsprocessen
- Voor gebruik binnen en buiten
- RVS constructie incl. lagers en aandrijving
- Uniek direct deuraandrijvingsysteem
- Openingsnelheid tot 1,0 m/s

Door de hoge openings- en sluitingssnelheid wordt uw verkeersstroom verbeterd, kan uw personeel comfortabel werken en bespaart u energie. Door het unieke systeem met dubbele deurrolaandrijving zijn geen verzwaarde bodembalken of spanningsystemen meer nodig, omdat het deurblad actief aangedreven wordt. U bent verzekerd van een uitzonderlijk betrouwbare en soepele werking door een motor die wordt aangedreven door een frequentie-omvormer voor een zachte start en stop.

De zeer betrouwbare en veelzijdige bedieningseenheid staat garant voor nauwkeurige instellingen en diagnoses, en wordt geleverd in een stevige stalen behuizing. Het gebruiksvriendelijke, heldere scherm bevat veel informatie, zoals eenvoudig af te lezen cyclustellers.

Break-away en automatisch resetten

De snelroldeuren van ASSA ABLOY zijn uitgerust met een break-awayfunctie en een automatisch resetsysteem. Het deurblad komt na een botsing vanzelf terug om uitvaltijd en onderhoud te verminderen.

Volledig veilig

Onze deuren zijn volledig veilig dankzij deze twee kenmerken:

- De zachte bodembalk heeft geen harde onderdelen en geeft mee als er zich een obstakel in de sluitzone bevindt.
- Als de deur wordt geraakt, vangt het stoffen deurblad de klap op en laat het los uit de zijgeleiders. Zo wordt schade aan de deur en het omliggende gebied beperkt.

Overeenkomstig richtlijn (2014/34/EU):

- Ex 3 G/D
- Ex h IIC T6 EPL Gb
- Ex h IIIC 85°C EPL Db
- Ex db mc ia e IIC T4 EPL Gc
- Ex tb mc tD IIIB 135°C EPL Dc
- CE 0029 APRAGAZ 16ATEX 0150X/1
- Omgevingstemperatuur -10°C ~ +45°C

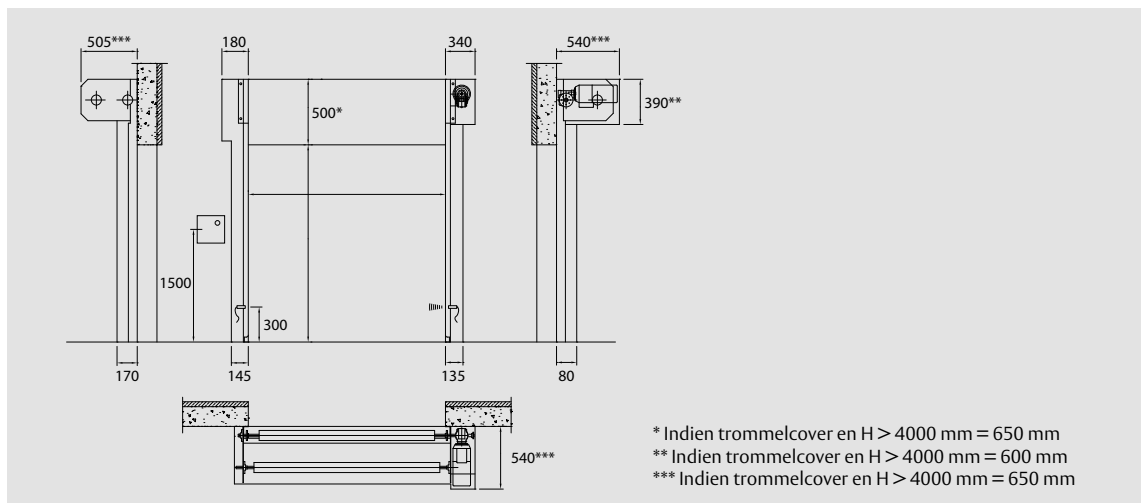


Technische gegevens

Min. afmeting (B x H)	1000 x 1000 mm
Max. afmeting (B x H)	5500 x 5500 mm
Bedieningssnelheid ¹⁾	openen: tot 1,0 m/s sluiten: 1,0 m/sec.
Windbelasting, EN 12424	HS9010PX3 = klasse 1 (300 N/m ²) HS8010PX3 = tot klasse 4 (1000 N/m ²) HS8020PX3 = tot klasse 5 (>1000 N/m ²)
Waterdichtheid, EN 12425	klasse 3 (>50 N/m ²)
Luchtdichtheid, EN 12426	klasse 1 voor deuren tot 3500 x 3500 mm
Warmtedoorgangscoefficiënt	6,02 W/ (m ² K)
Stroomvoorziening	230V - 16A
Kleur deurblad	Zwart, antistatisch
Openingscommando's	Atex drukknop of trekschakelaar
Zicht	H 350 mm zichtstrip max. 2 rijen

1) Afhankelijk van deurformaat

Ruimtelijke specificaties



Ex II 3 GD IIC T4 IIIB 135°C

Product	Categorie 1	Categorie 2	Categorie 3
Gebruikerszone	Zone 0/20	Zone 1/21	Zone 2/22
Zonecriteria	Indien gedurende langere periodes voortdurend een explosieve atmosfeer heerst (>1000 uur per jaar). Nog steeds veilig bij twee storingen.	Indien bij normaal bedrijf een explosieve atmosfeer kan optreden (10 tot 1000 uur per jaar). Verhoogde veiligheid onder abnormale bedrijfsomstandigheden.	Indien bij normaal bedrijf een explosieve atmosfeer onwaarschijnlijk is en hooguit gedurende een korte periode zal optreden (<10 uur per jaar). Geschikte apparatuur onder normale omstandigheden.
Gevaar	Zeker	Waarschijnlijk	Onwaarschijnlijk
Goedgekeurde categorieën	1G 1D	1G/2G 1D/2D	1G/2G/3G 1D/2D/3D

Ex II 3 GD IIC T4 IIIB 135°C

Explosiecategorieën	Temperatuurklasse					
	T1	T2	T3	T4	T5	T6
Min. ontbrandingstemperatuur of max. oppervlaktetemperatuur	450 °C	300 °C	200 °C	135 °C	100 °C	85 °C
I (Mijnbouw)	Methaan					
IIA	Aceton Ammonia Benzeen Azijnzuur Ethaan Ethylacetaat Methanol Naftaleen Fenol Propaan	i-Amylacetaat n-Butaan n-Butaan Alcohol	Benzines Diesel Brandstoffen Stookolie n-Hexaan	Acetaldehyde		
IIIB	Lichtgas	Ethyleen Ethyleenoxide	Waterstof- sulfide	Ethylether		
IIC	Waterstof					Koolstof- disulfide

Ex II 3 GD IIC T4 IIIB 135°C

Subgroepen stof	Type stof
I	Steenkoolstof
IIIA	Vezels en vlokken
IIIB	Elektrisch niet geleidende stoffen
IIIC	Elektrisch geleidende stoffen