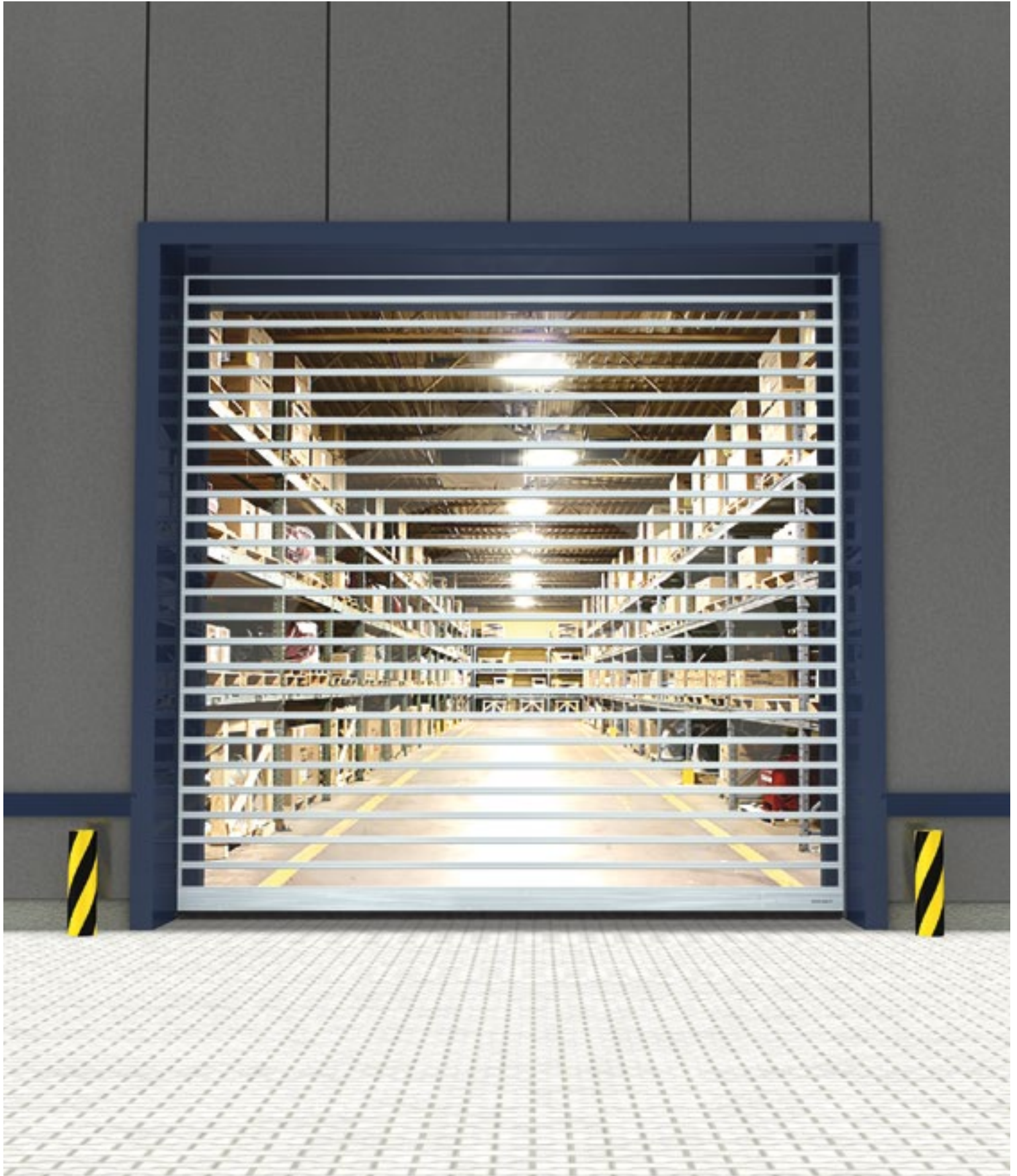


Hoogwaardige deur

ASSA ABLOY RR3000 Series

ASSA ABLOY
Entrance Systems

The global leader in
door opening solutions



ASSA ABLOY RR3000 Series

De ASSA ABLOY RR3000 serie combineert maximale functionaliteit met een modern design. Dankzij het uitgekende ontwerp zijn de deuren zeer snel, veilig, stevig en is een lange levensduur waarborgd, met minimaal onderhoud. Het stijlvolle, moderne design waarbij gebruik gemaakt wordt van vlakke aluminium latten en grote ramen, zorgt voor een aantrekkelijk uiterlijk en een perfecte integratie in gevels.



GROOT AANBOD AAN MODELLEN

Naast de afgebeelde standaardversie van de ASSA ABLOY RR3000 zijn er verschillende versies verkrijgbaar: De RR3000 R voor krappe doorgangen, de RR3000 XXL voor grote openingen, de RR3000 Vision voor een goed zicht. Raadpleeg de meegeleverde technische gegevens voor details over onze moderne RR3000 ISO hybride deur met hoge isolatiegraad.

DEURMATERIAAL

De zijframes zijn gemaakt van gegalvaniseerd staal en kunnen optioneel in een groot aantal RAL-kleuren gepoedercoated worden.

DEURGORDIJN

Volgende ontwerpen zijn mogelijk:

- Dubbelwandige aluminium lamellen, geanodiseerd zonder ramen, optioneel met raamlamellen van schokbestendig polycarbonaat (PC)
- Doorzichtige polycarbonaat (PC) raamlamellen, doorzichtigheid > 70%
- Geperforeerde lamellen

De aluminium lamellen kunnen in een groot aantal RAL-kleuren gepoedercoated worden, op aanvraag zijn ook andere kleuren mogelijk.

AANDRIJVINGEN

Individuele functies kunnen op aanvraag worden aangepast met extra veiligheidsuitrusting zoals infrarood- of radardetectie en groot aantal industriële actuators (schakelaars, inductielussen, radiozenders enz.).

We adviseren u graag en proberen een oplossing op maat voor u samen te stellen.

BODEMPROFIEL

Een profiel met een verlengde flexibele afdichting, die optioneel nog verlengd kan worden, dicht de ruimte tussen deur en vloer af.

BIJPASSENDE VOETGANGERSDEUR

Indien gewenst, kan een voetgangersdeur met hetzelfde uiterlijk als optie worden geleverd.



SNELLE SERVICE EN ONDERHOUD

De volledige deurstructuur is ontworpen met het oog op minimale service- en onderhoudsinspanningen. Dankzij de individuele bevestiging op de rubberen riem kan elke lamel afzonderlijk vervangen worden, snel en comfortabel.



ISOLATIE

Voor een optimale thermische isolatie met minimaal warmteverlies hebben we onze moderne ASSA ABLOY RR3000 ISO hybride deur aan het assortiment toegevoegd. Alle details vindt u terug in de afzonderlijke technische gegevens.

CONTACTLOOS OPROLLEN

De innovatieve DiscDrive technologie die in de ASSA ABLOY RR3000 wordt toegepast verlengt de levensduur van de deur. De aluminium lamellen worden contactloos op rolschijven opgerold. Met deze technologie kan de deur zeer snel en met weinig slijtage worden geopend en gesloten.



MOTOR- EN BOVENROL AFDEKKING

De motor- en bovenrol afdekkingen van geanodiseerd aluminium zijn als optie verkrijgbaar. Inspectie afdekkingen aan de zijkant kunnen voor onderhoud open.



MOTORPOSITIE

De tandwielmotor kan aan de rechter- of linkerzijde van de deur worden geplaatst. De aandrijving is in het zijframe van de ASSA ABLOY RR3000 R ingebouwd.

BEDIENINGSSYSTEEM

De ASSA ABLOY RR3000 is standaard uitgerust met het MCC bedieningssysteem met frequentieomvormer dat hoge snelheden bij openen en sluiten, en ook een soepele, stille en dus slijtagearme beweging mogelijk maakt.

De compacte bedieningseenheid is in het design van de deur geïntegreerd en naast de aandrijving ingebouwd. De hardware en software kunnen aan de wensen van de klant aangepast worden en van extra functies worden voorzien.



BEDIENINGSEENHEID

De gebruiksvriendelijke grafische bedieningseenheid met scherm levert de gebruiker op elk moment informatie over de huidige status van de deur en alle belangrijke technische parameters. Daarnaast slaat het systeem alle gebruiks- en onderhoudsgegevens op en meldt het bijvoorbeeld wanneer een nieuwe service verwacht wordt.



HANDBEDIENING

In geval van een stroomuitval kan de deur handmatig worden geopend door middel van een remontkoppelingshendel. De deur wordt deels automatisch geopend door een veersysteem in de zijframes.



VEILIGHEIDSKENMERKEN

De meeste ASSA ABLOY RR3000 zijn standaard uitgerust met een contactloze, meelopende fotocel op de voorrand en een stationaire fotocel die voorkomt dat de deur sluit zolang er zich nog personen of voorwerpen in de opening bevinden.



WINDBELASTINGEN

Afhankelijk van het model en de deurafmetingen beantwoordt de ASSA ABLOY RR3000 aan de vereisten van klasse 2, 3 of 4 zoals gespecificeerd in EN 12424.





Het standaardmodel ASSA ABLOY RR3000

- De buitendeur voor drukke doorgangen
- Hoge openingssnelheid (max. 2,2 m/s)
- Hoge windklasse 3/4 volgens EN 12424
- Afmetingen tot 5 x 5 m

- Dubbelwandig aluminium lamellengordijn, optioneel met ramen of geperforeerde lamellen voor ventilatie
- Goede geluidsisolatie
- Optioneel ook verkrijgbaar als laser beveiligingsdeur



De transparante ASSA ABLOY RR3000 Vision

Standaardmodel

- + Maximale doorzichtigheid en doorschijnendheid > 70%
- + Grote, kristalheldere polycarbonaat panelen, ingevat in geanodiseerde aluminiumprofielen
- + Ideaal voor gebruik in showrooms



De compacte ASSA ABLOY RR3000 R

Standaardmodel

- + Minimale lateiruimte
- + Motor in zijframe ingebouwd
- + Slanke zijframes voor deuren $\leq 3,8$ m breed
- + Gordijnvarianten met geperforeerde lamellen
- + Ideaal voor gebruik in ondergrondse garages



De reus ASSA ABLOY RR3000 XXL

Standaardmodel

- + Kan geleverd worden in afmetingen tot 8 m breed en 6 m hoog
- + Ideaal voor gebruik in industriële gebouwen en bij druk verkeer van voertuigen



Onze energie-efficiënte high-performance deur ASSA ABLOY RR3000 ISO

De ASSA ABLOY RR3000 is onderdeel van de 3000 reeks. De lamellen rollen contactloos op voor een stille en slijtagearme werking.

Het standaardgordijn van de ASSA ABLOY RR3000 ISO is gemaakt van thermisch gescheiden sandwichlamellen met hoge isolatiewaarde en 50 mm dikke schuimkern en zilverkleurige metaalplaatbedekkingen (RAL 9006).

Wij verwijzen naar onze afzonderlijke technische gegevens voor meer details over dit product.

Hoogwaardige deur ASSA ABLOY RR3000 Series

TECHNISCHE GEGEVENS	ASSA ABLOY RR3000	ASSA ABLOY RR3000 Vision	ASSA ABLOY RR3000 R
Toepassing	Buitendeur / Binnendeur / Deur voor machinebescherming	Buitendeur / Binnendeur	Buitendeur / Binnendeur / Deur voor machinebescherming
Afmetingen (mm) (DB min. / max.) (DH min. / max.)	600 / 5000 3125 / 5000	600 / 5000 2500 / 5000	600 / 6000 1500 / 3000
max. bereik	25 m ²	25 m ²	18 m ²
Openen/sluiten max. (m/s) ²⁾	2,2 / 0,7	1,8 / 0,7	2,0 / 0,6
Windweerstand (EN 12424)	Klasse 4 CL 3 DB > 3500 mm	Klasse 4 CL 3 DB > 3500 mm	Klasse 4 CL 3 DB > 4000 mm
Lekkage (EN 12426)	Klasse 2	–	Klasse 2
Waterdichtheid (EN 12425)	Klasse 1	–	Klasse 1
K-waarde W/m ² K gordijn/deur volgens EN 12428	–	–	–
Geluidsemissie (ISO 140-3)	25dB (23 zonder MiWo)	–	–
Vereiste inbouwruimte boven (met afdekking) / zijframe	750–800 / 325 en 325	750–800 / 325 en 325	480–520 / 350 en 170
Hoogte raster	125 mm	125 mm	125 mm
Temperatuurbereik max. (Uitgebreid op aanvraag) ³⁾	–20°C – +40°C	–20°C – +40°C	–20°C – +40°C
Oppervlakte / Materiaal			
Zijframe	✓ Gegalvaniseerd staal • Gepoedercoated staal	✓ Gegalvaniseerd staal • Gepoedercoated staal	✓ Gegalvaniseerd staal • Gepoedercoated staal
Afdekking bovenrol ¹⁾	• Geanodiseerd aluminium • Gepoedercoated	• Geanodiseerd aluminium • Gepoedercoated	• Geanodiseerd aluminium • Gepoedercoated
Motorafdekking ¹⁾²⁾	• Aluminium • Gepoedercoated	• Aluminium • Gepoedercoated	• Aluminium • Gepoedercoated
Lamellen	• Gepoedercoated	• Gepoedercoated	• Gepoedercoated
Bodemprofiel ²⁾	Standaard lamellen + rubberen afdichting	Geanodiseerd aluminium + rubberen afdichting	Standaard of versterkte lamellen + rubberen afdichting
Bodemprofiel met verlengde, flexibele afdichting	• 50 mm	• 50 mm	• 50 mm
Veiligheidskenmerken			
Onderloopbeveiliging ²⁾	•	–	•
Vaste fotocel in zijframe.	✓	✓	✓
Geïntegreerd lichtrooster ²⁾	–	–	–
Meelopende fotocel ²⁾ (enkel in combinatie met MCC, vaste fotocel als optie)	✓	✓	✓
gordijnspanning ²⁾	✓	✓	✓
Gordijnmonitoring / Crashsensor	–	–	–
Nooduitgang (gedeeltelijk)	✓ Remontkoppelingshendel	✓ Remontkoppelingshendel	✓ Remontkoppelingshendel
Tegengewicht	Spanveer	Spanveer	Spanveer
Uitrusting			
LED-verkeerslicht	•	•	•
Lateiafdichting	✓	✓	✓
Verkeerslicht met/zonder richtingsdetectie	•	•	•
Knipperend alarmlicht	•	•	•
Laserbeveiliging	•	–	•
Geschikt voor machinebescherming	•	–	•
Extra openingshoogte	•	•	•
Aandrijfeenheid			
Stroomtoevoer motor	1,1 kW	1,1 kW	1,1 kW
Kettingaandrijving (ruimtebesparend) ²⁾	•	•	–
Kruk	•	•	•
Bedieningssysteem²⁾			
Afzonderlijke display / bediening	✓	✓	✓
Potentiaalvrije contacten	•	•	•
UL-versie	•	•	•
Beveiliging met zekering op locatie	10 – 16 A (B-kenmerken)	10 – 16 A (B-kenmerken)	10 – 16 A (B-kenmerken)
Stuurspanning	24 V DC	24 V DC	24 V DC
Beschermingsgraad	IP 55	IP 55	IP 55
Netwerkaansluiting			
Vonnection	3L(N)PE/380/400/415/440/460/480V;50/60Hz met transformator = 3L(N)PE/220/230/500V;50Hz		
UL-versie	3L(N)PE/208/220/230/240/460/480V;60Hz		
Deurgordijn			
Dubbelwandige aluminium lamellen	✓ Geanodiseerd aluminium	–	✓ Geanodiseerd aluminium
Lamellen met raam	• Polycarbonaat (PC)	✓ Polycarbonaat (PC)	• Polycarbonaat (PC)
Geperforeerde lamellen	• Geanodiseerd aluminium	–	• Geanodiseerd aluminium
Thermisch geïsoleerde sandwichlamellen	–	–	–

ASSA ABLOY RR3000 XXL	ASSA ABLOY RR3000 ISO
Buitendeur / Binnendeur	Buitendeur / Binnendeur
1250 / 8000 2500 / 6000	1250 / 7000 2500 / 6000
36 m ²	42 m ²
1,8 / 0,6	2,2 / 0,7
Klasse 4 CL 3 DB > 4000 mm CL 2 DB > 6000 mm	Klasse 4 CL 3 DB > 3500 mm CL 2 DB > 5000 mm
Klasse 2	–
Klasse 1	–
–	1,4 / 2,2
–	25dB
740-885 / 350 en 350	880-1030 / 350 en 350
125 mm	100 mm
–20°C – +40°C	–20°C – +40°C
✓ Gegalvaniseerd staal • Gepoedercoated staal	✓ Gegalvaniseerd staal • Gepoedercoated staal
• Geanodiseerd aluminium • Gepoedercoated	• Geanodiseerd aluminium • Gepoedercoated
• Aluminium • Gepoedercoated • Gepoedercoated	• Aluminium • Gepoedercoated • Gelakt
Standaard of versterkte lamellen + rubberen afdichting	Standaard lamellen + rubberen afdichting
• 50 mm	• 35 mm
•	•
✓	• met onderloopbeveiliging
–	✓
✓	–
–	–
–	•
✓ Remontkoppelingshendel	✓ Remontkoppelingshendel
Spanveer	Spanveer
•	•
✓	✓
•	•
•	•
–	–
–	–
•	•
1,1 kW	1,1 kW
–	• DH<4800 + DB≤6000
•	•
✓	✓
•	•
•	•
10 – 16 A (B-kenmerken)	10 – 16 A (B-kenmerken)
24 V DC	24 V DC
IP 55	IP 55
3L(N)PE/380/400/415/440/460/480V;50/60Hz met transformator = 3L(N)PE/220/230/500V;50Hz	3L(N)PE/208/220/230/240/460/480V;60Hz
✓ Geanodiseerd aluminium	–
• Styreen acrylonitril (SAN)	• Polycarbonaat (PC)
–	–
–	✓



ASSA ABLOY RR3000 ISO

Raadpleeg de meegeleverde technische gegevens voor details over onze ASSA ABLOY RR3000 ISO.

Veiligheid

De deur is ontworpen overeenkomstig de voorschriften van de Workplace Directive van de UVV en de geharmoniseerde CE-richtlijnen, met inbegrip van EN 13241-1.

Aantekeningen

De deurveiligheidsvoorzieningen zijn ontwikkeld voor normaal gebruik van bekrachtigde deuren in overeenstemming met de geharmoniseerde CE-richtlijnen. Daarnaast kunnen moeilijke omgevingsfactoren het gebruik van de deur bemoeilijken. Neem voor meer informatie of een bezoek ter plaatse contact op met een ASSA ABLOY Entrance Systems sales engineer voor ASSA ABLOY Producten.

- Optie
- ✓ Standaard
- niet mogelijk

¹⁾ Hoogte < 2 500 mm altijd met afdekking

²⁾ Afwijkingen mogelijk afhankelijk van andere eigenschappen

³⁾ Afhankelijk van bewegingen/minuut, deurmaat en plaats van installatie.



Ondergrondse garage



Geveldesign



Logistiek



Logistiek



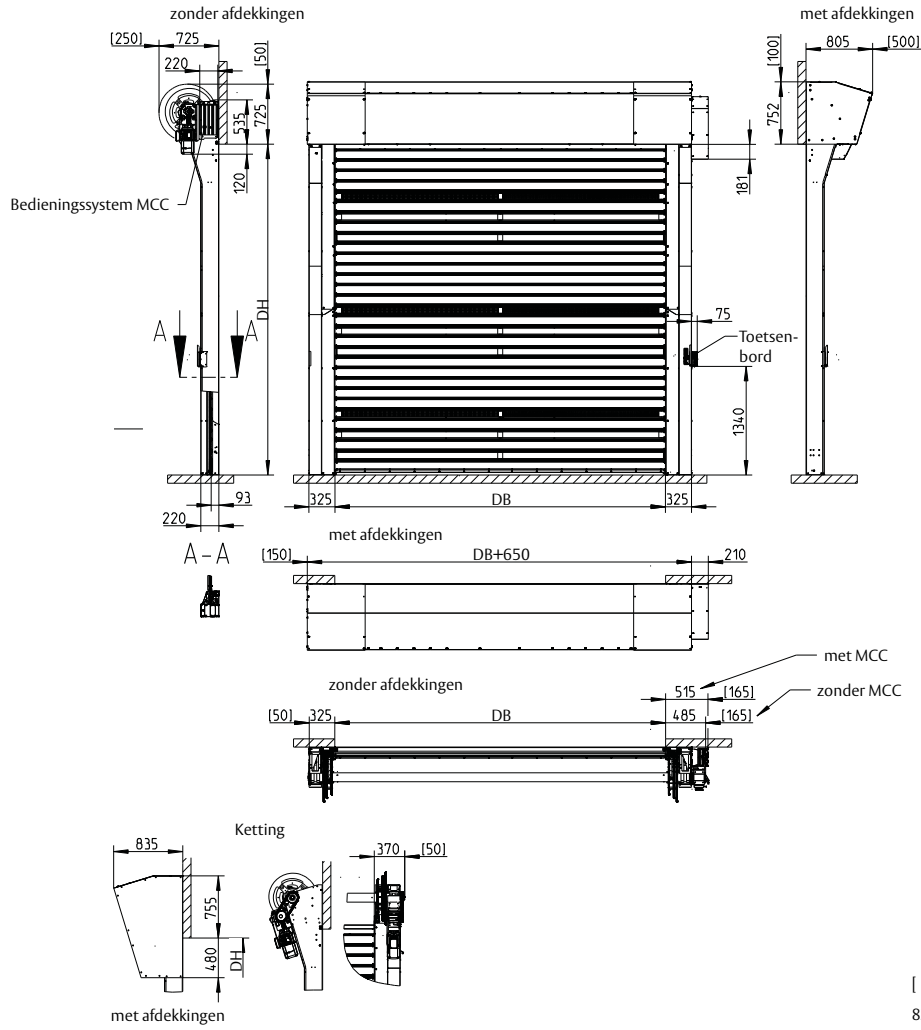
Verf design



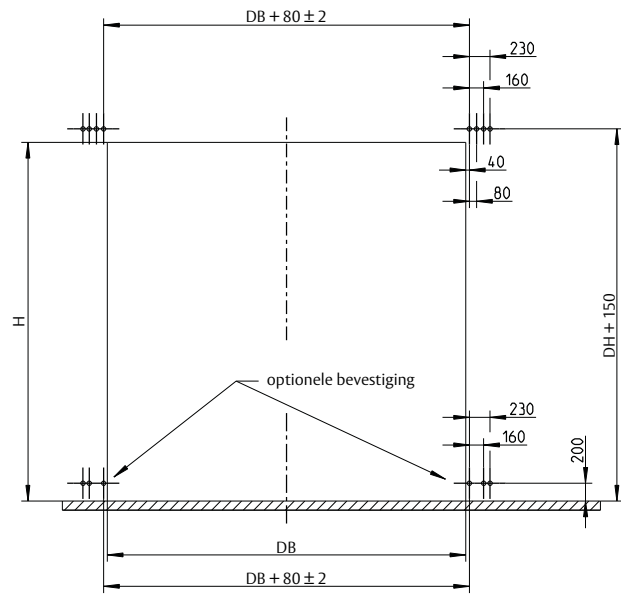
Testfaciliteit autodealer

Algemene tekening / Montageplan

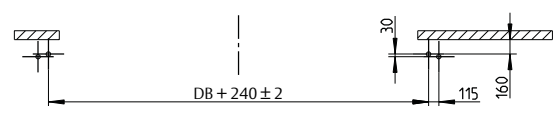
ASSA ABLOY RR3000 / RR3000 Vision



[] = Benodigde ruimte voor installatie
8300R0008/n



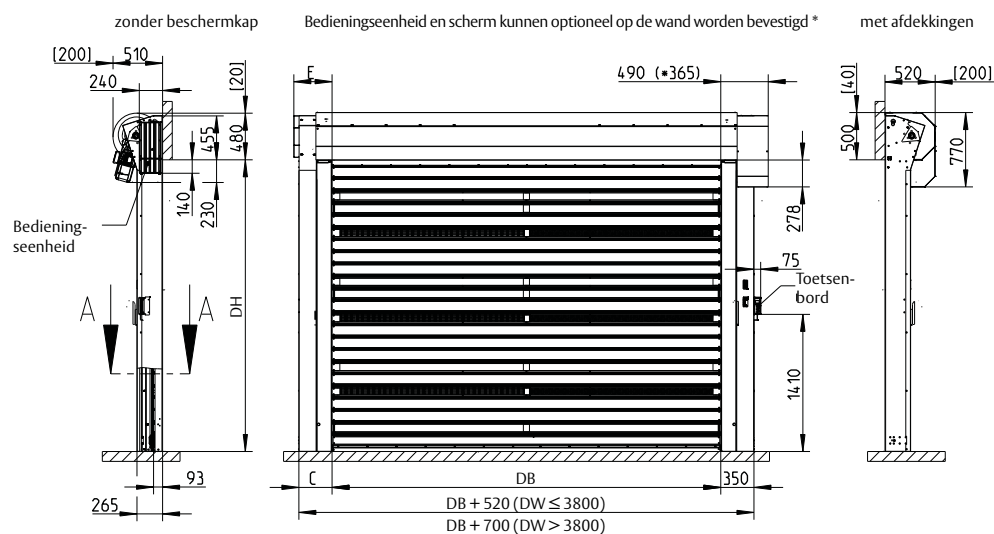
Bevestigingsschroeven M12 of vergelijkbaar



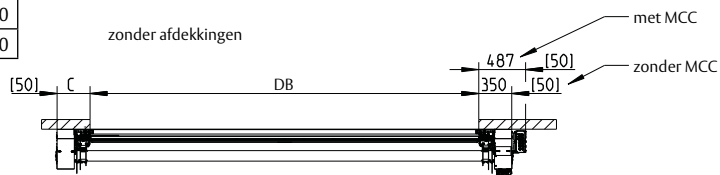
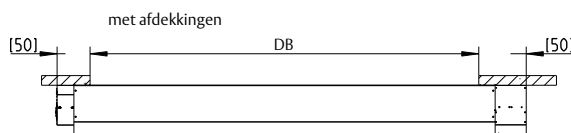
[] = Benodigde ruimte voor installatie
8300R0007/f

Algemene tekening / Montageplan

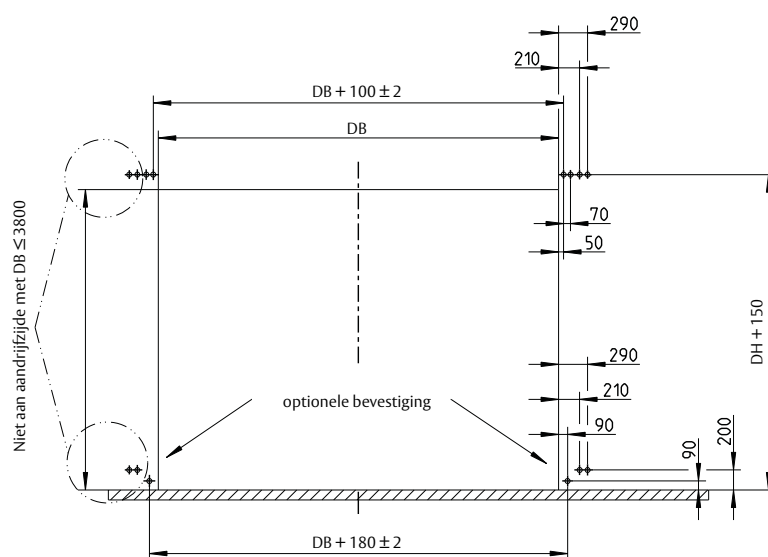
ASSA ABLOY RR3000 R



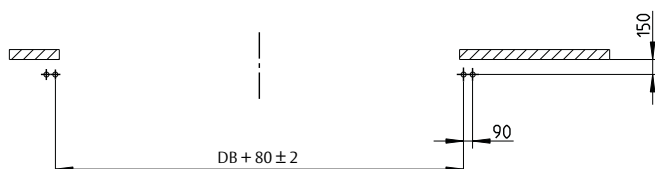
B	C	E
≤ 3800	170	230
> 3800	350	360



[] = Benodigde ruimte voor installatie
8300R0018/e



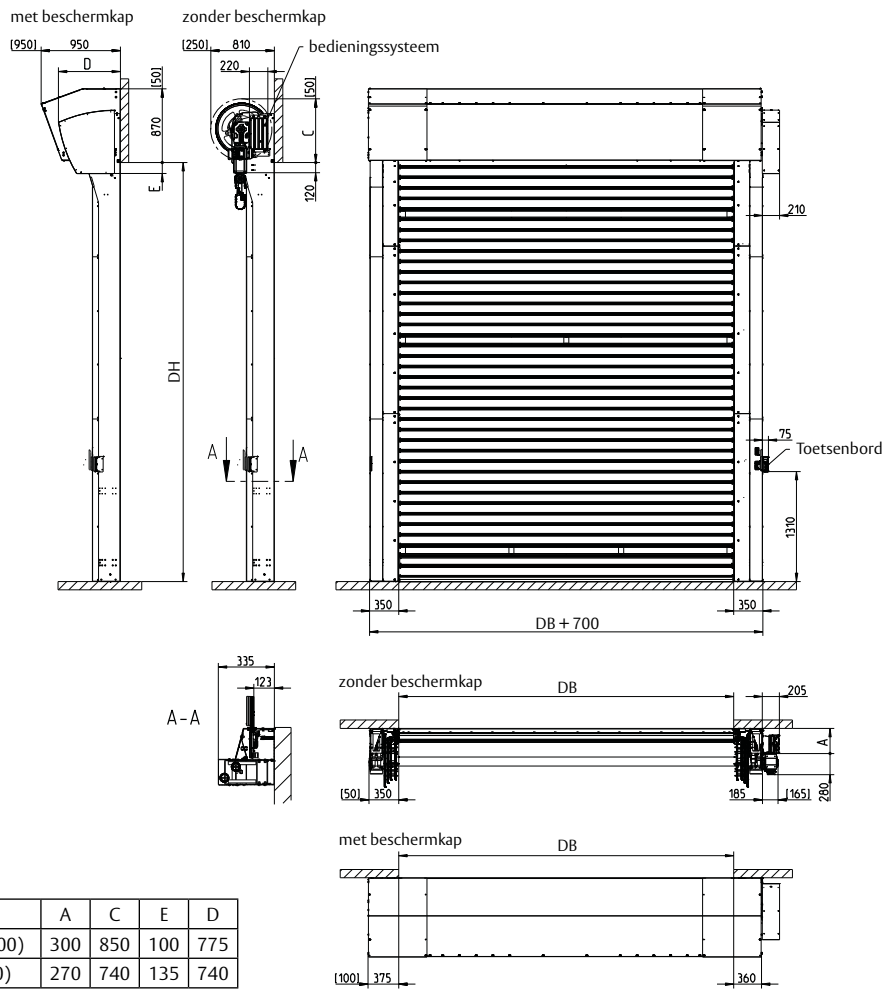
Bevestigingsschroeven M12 of vergelijkbaar



[] = Benodigde ruimte voor installatie
8300R0019/a

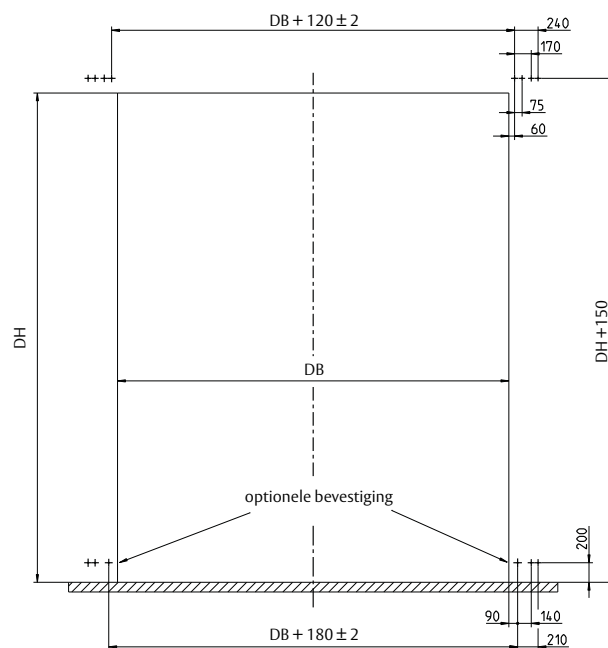
Algemene tekening / Montageplan

ASSA ABLOY RR3000 XXL

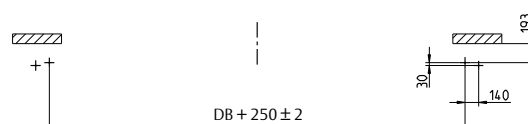


	A	C	E	D
RR3000 XXL (DB > 5000)	300	850	100	775
RR3000 XXL (B ≤ 5000)	270	740	135	740

[] = Benodigde ruimte voor installatie
9300R0008/a



Bevestigingsschroeven M12 of vergelijkbaar

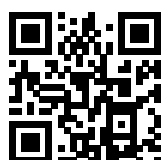


[] = Benodigde ruimte voor installatie
8300R0030/a

ASSA ABLOY Entrance Systems is een toonaangevend leverancier van oplossingen voor toegangsautomatisering voor een efficiënte goederen- en mensenstroom. Voortbouwend op het jarenlange succes van de merken Besam, Crawford, Albany en Megadoor, bieden we onze oplossingen aan onder de merknaam ASSA ABLOY. Onze producten en diensten zijn erop gericht om te voldoen aan de behoefte van eindgebruikers aan een veilige, betrouwbare, gebruiksvriendelijke en duurzame werking.
ASSA ABLOY Entrance Systems is een onderdeel van ASSA ABLOY

ASSA ABLOY
Entrance Systems

assaabloyentrance.be



ASSA ABLOY Entrance Systems

assaabloyentrance.be

Follow us:



Please enter ASSA ABLOY Entrance in the channel's search field.