

# Dock leveller

ASSA ABLOY DL6020TI

ASSA ABLOY

ASSA ABLOY Entrance Systems

The global leader in  
door opening solutions



## Energiebesparende dock leveller met telescopische lip voor gekoelde opslag

Een stabiele temperatuur tijdens opslag, laden en transport kan van groot belang zijn. Daarnaast kunnen grote temperatuurverschillen tussen binnen en buiten, leiden tot kostbaar energieverlies. Het ASSA ABLOY DL6020TI Teledock Isodock is ontworpen om dit soort uitdagingen het hoofd te bieden. Uit onderzoek uitgevoerd door het Institute of Thermodynamics van de universiteit van Hannover blijkt dat een energiebesparing tot wel 75 procent kan worden behaald vergeleken met conventionele laad- en lossystemen.

In tegenstelling tot conventionele laad- en lossystemen is de ASSA ABLOY DL6020TI Teledock Isodock leveller achter een goed geïsoleerde sectionale poort geplaatst. In gesloten positie is hij van onderen bijzonder goed afgesloten, waardoor er geen koude of warme lucht binnen kan dringen.

Daarnaast is het ASSA ABLOY DL6020TI Teledock Isodock zodanig ontworpen dat de druk van aandockende voertuigen wordt opgevangen door de vloer. De vorstbestendige fundering is slechts door een kleine opening voor de sectionale poort gescheiden van het gebouw, en niet als een aparte aanbouw. Hierdoor kunnen ingewikkelde verbouwingen worden voorkomen.

### De ASSA ABLOY 950-serie - het intelligente, alles-in-één, dockbedieningssysteem

Met het innovatieve en unieke ASSA ABLOY 950 dockbedieningssysteem kunt u uw dock leveller, dock shelter en poort vanaf één en dezelfde bedieningskast bedienen. Met slechts een klein aantal zelfverklarende knoppen is de bediening eenvoudig, en wordt tegemoet gekomen aan de eisen van de moderne logistiek. Meerdere besturingen of ingewikkelde bedradingen behoren tot het verleden.

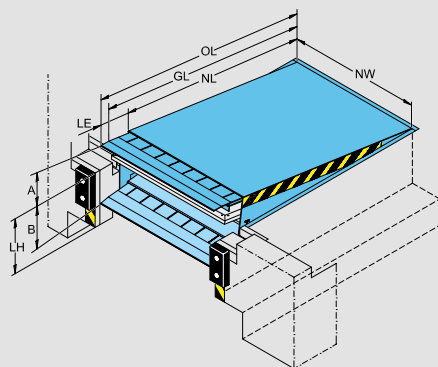
### ASSA ABLOY DE6090DI Dock-IN

ASSA ABLOY Dock-IN is eerste oplossing ter wereld met wielgeleiding en verkeerslichten gecombineerd in één systeem. ASSA ABLOY Dock-IN zorgt voor een veilige aandockprocedure met behulp van witte geleidingsverlichting en rode verkeerslichten. U hoeft geen geleidingsstrepen op het asfalt aan te brengen of deze te onderhouden en u hoeft ook geen stalen wielgeleiding te installeren die alleen maar in de weg staat. Dankzij moderne led-technologie heeft ASSA ABLOY Dock-IN een laag energieverbruik en een lange levensduur.

## Technische gegevens

Nominale lengte	2000, 2500, 3000 mm
Nominale breedte	2000, 2200 mm
Belasting	60 kN (6 ton)
Verticaal werkbereik	
Bereik boven laadperron	tot 520 mm
Bereik onder laadperron	tot 460 mm
Dikte platformtraanplaat	8/10 mm
Max. puntbelasting levellerplatform	6,5 N / mm <sup>2</sup> (8 mm traanplaat)
Isolatie dikte	40 mm
Lipmateriaal & lengte	staal of aluminium, 1000 mm
Lipopties	taps toelopende lip / inschuifbare tongen
Beschermingsklasse bedieningseenheid	IP 54
Temp. bereik hydrauliek olie	-20°C - +60°C
Magnetische ventielen	24 V / DC 18W S1
Nominale spanning	400V 3-fase
Nominaal motorvermogen	1,5 kW
Europese norm	EN 1398 Laadbruggen

## Afmetingen

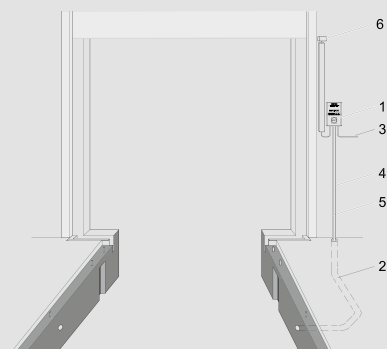


NL	Nominale lengte
OL	Totale lengte
GL	Hellingslengte
NW	Nominale breedte
LE	Levellerverlenging
LH	Levellerhoogte
A	Werkbereik boven Perronniveau
B	Werkbereik onder Perronniveau

NL	Nominale lengte	2000	2500	3000
LH	Levellerhoogte	830	830	900
PD	Putdiepte	850	850	920
A	Bereik boven perron	380	450	520
B	Bereik onder perron	460	450	450
OL	Totale lengte	3000	3500	4000
GL	Hellingslengte	2860	3360	3860

Nominale breedte 2000, 2200 voor alle afmetingen

## Elektrische voorbereidingen



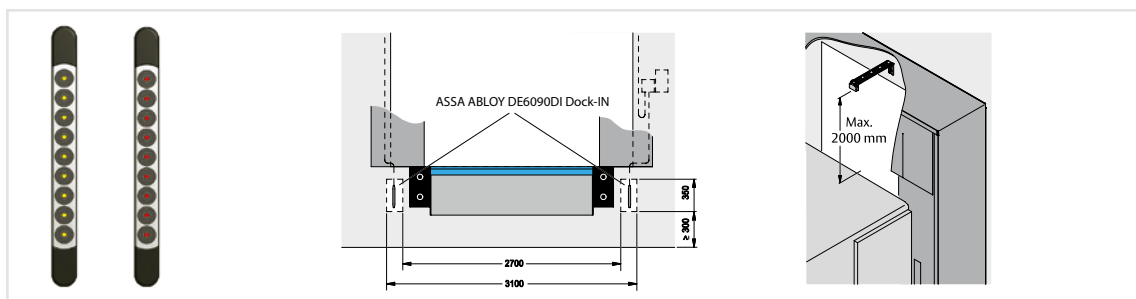
1	Bedieningseenheid (maakt deel uit van de installatie)	
2	Mantelbuis voor bekabeling interne diameter 70, hoeken <45° (door derden)	
3	Stroomvoorziening:	3 / N / PE AC 50 Hz 230 / 400V
	Netzekering:	D0 10 A gL
	Motorvermogen:	1,5 kW
4	Kabel:	7 x 0,75 mm <sup>2</sup>
5	Motorkabel:	4 x 1,5 mm <sup>2</sup>
6	Optionele veiligheidsschakelaar op sectionale poort om leveller uit te schakelen bij gesloten poort*	

\*Niet standaard

## Bedieningsfuncties van de Tele lip levellers



## ASSA ABLOY DE6090DI Dock-IN



## Standaard verkrijgbare kleuren

	Rood RAL 3002		Groen RAL 6005
	Blauw RAL 5010		Gitzwart RAL 9005