

# Dock leveller

## ASSA ABLOY DL6111S

ASSA ABLOY

ASSA ABLOY Entrance Systems

The global leader in  
door opening solutions



## Verzwaarde swinglip dock leveller

Het ASSA ABLOY DL6111S swingdock is een extra sterke dock leveller met een laadvermogen van 100 kN of optioneel 150 kN. De robuuste en betrouwbare constructie garandeert topprestaties bij het verwerken van zware ladingen.

Het ASSA ABLOY DL6111S Swingdock verbindt het pand en het voertuig voor een veilig en efficiënt los- en laadproces. Het resultaat is de allerhoogste veiligheid bij goederenoverslag, waarbij persoonsletsel en schade aan de installatie worden voorkomen. Het is een tijdbesparende oplossing voor een zo snel mogelijke goederenoverslag.

Het ASSA ABLOY DL6111S Swingdock:

- Preventief onderhoud kan eenvoudig en snel worden uitgevoerd waardoor de functionaliteit is geborgd en downtime wordt voorkomen.
- De gebogen swinglip zorgt voor een geleidelijke overgang.
- Robuuste en betrouwbare constructie voor topprestaties bij verwerking van zware ladingen.

### De ASSA ABLOY 950-serie - het intelligente, alles-in-één, dockbedieningssysteem

Met het innovatieve en unieke ASSA ABLOY 950 dockbedieningssysteem kunt u uw dock leveller, dock shelter en poort vanaf één en dezelfde bedieningskast bedienen. Met slechts een klein aantal zelfverklarende knoppen is de bediening eenvoudig, en wordt tegemoet gekomen aan de eisen van de moderne logistiek. Meerdere besturingen of ingewikkelde bedradingen behoren tot het verleden.

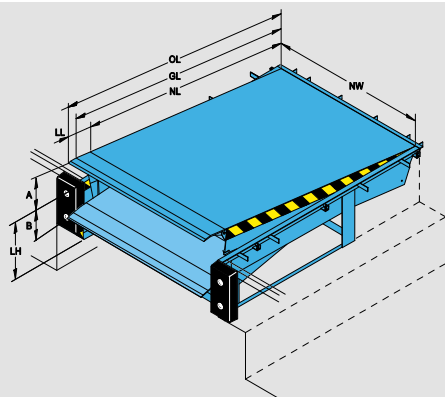
### ASSA ABLOY DE6090DI Dock-IN

ASSA ABLOY Dock-IN is eerste oplossing ter wereld met wielgeleiding en verkeerslichten gecombineerd in één systeem. ASSA ABLOY Dock-IN zorgt voor een veilige aandockprocedure met behulp van witte geleidingsverlichting en rode verkeerslichten. U hoeft geen geleidingsstrepen op het asfalt aan te brengen of deze te onderhouden en u hoeft ook geen stalen wielgeleiding te installeren die alleen maar in de weg staat. Dankzij moderne led-technologie heeft ASSA ABLOY Dock-IN een laag energieverbruik en een lange levensduur.

## Technische gegevens

Nominale lengte 100 kN	2000, 2500, 3000, 3500, 4000 mm
Nominale lengte 150 kN	2000, 2500, 3000 mm
Normale breedte	2000, 2200 mm
Belasting	100 kN (10 ton) 150 kN (15 ton)
Verticaal werkbereik 100 kN	
Bereik boven laadperron	tot 490 mm
Bereik onder laadperron	tot 310 mm
Verticaal werkbereik 150 kN	
Bereik boven laadperron	tot 390 mm
Bereik onder laadperron	tot 340 mm
Dikte platformtraanplaat 100 kN	8/10 mm
Dikte platformtraanplaat 150 kN	10/12 mm
Max. puntbelasting levellerplatform	6,5 N / mm <sup>2</sup> (8 mm traanplaat & 10 mm traanplaat)
Materiaal en lengte lip	staal, 500 mm
Beschermingsklasse bedieningseenheid	IP 54
Nominale spanning	400V 3-fase 230V 3-fase
Nominaal motorvermogen	1,5 kW
Europese norm	EN 1398 Laadbruggen

## Afmetingen



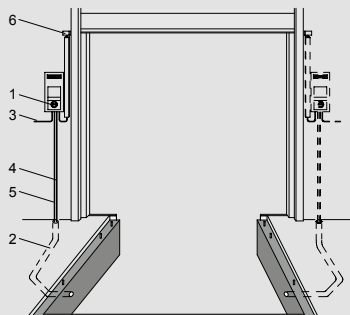
NL	Nominele lengte
OL	Totale lengte
GL	Hellingslengte
NW	Nominele breedte
LL	Liplengte
LH	Levellerhoogte
A	Werkbereik boven perronniveau
B	Werkbereik onder perronniveau

Platformdikte	
Dikte	Max. puntbelasting
8 mm	6,5 N / mm <sup>2</sup>
10 mm	6,5 N / mm <sup>2</sup>

Afmetingen				Verticaal werkbereik	
				100kN	
				LL 500	
NL	OL	GL	LH	A	B
2000	NL+350	NL+200	700	280	310
2500	NL+350	NL+200	700	330	310
3000	NL+350	NL+200	700	340	290
3500	NL+350	NL+200	800	430	290
4000	NL+350	NL+200	900	490	310

Nominele breedte 2000, 2200

## Elektrische voorbereidingen



1	Bedieningseenheid (maakt deel uit van de installatie)
2	Verdeelddoos voor bekabeling interne diameter 70, hoeken <45° (door derden)
3	Stroomvoorziening: 3 / N / PE AC 50 Hz 230 / 400V Netzekering: D0 10 A gL Motorvermogen: 1,5 kW
4	Kabel: 7 x 0,75 mm <sup>2</sup>
5	Motorkabel: 4 x 1,5 mm <sup>2</sup>
6	Optionele veiligheidsschakelaar op sectionale poort om leveller uit te schakelen bij gesloten poort*

\*Niet standaard

## Bedieningsfuncties van de swinglip levellers

950 L SD / 950 LA SD



950 DL SD / 950 DLA SD



950 LS SD / 950 LSA SD

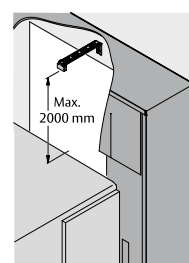
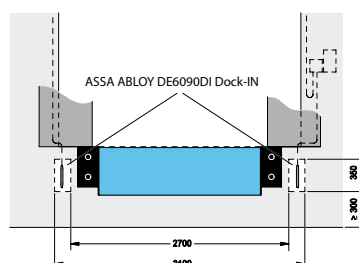
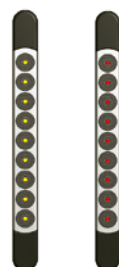


950 DLS SD / 950 DLSA SD








SD = Swingdock  
L = Leveller  
A = Auto-knop  
D = Poort  
S = Shelter

## ASSA ABLOY DE6090DI Dock-IN



## Standaard verkrijgbare kleuren

	Rood RAL 3002		Groen RAL 6005		Thermisch verzinkt
	Blauw RAL 5010		Gitzwart RAL 9005		