



Verzwaarde dock leveller met telescopische lip

Het ASSA ABLOY DL6121T teledock 100 is een extra sterke lock leveler met uitschuiflip met een draagvermogen van 100 kN (10 ton) of optioneel 150 kN (15 ton). De robuuste en betrouwbare constructie garandeert topprestaties bij het verwerken van zware en ongelijke ladingen.

Het ASSA ABLOY DL6121T Teledock 100 biedt een groter contactvlak tussen de vrachtwagenlaadvloer en de de dock leveller voor een optimale en veilige plaatsing op de vrachtwagenvloer.

Het ASSA ABLOY DL6121T Teledock 100:

- Preventief onderhoud kan eenvoudig en snel worden uitgevoerd waardoor de functionaliteit is geborgd en downtime wordt voorkomen.
- Robuuste en betrouwbare constructie voor topprestaties bij verwerking van zware ladingen.
- Extra duurzaam ontwerp van de telescopische lip.

De ASSA ABLOY 950-serie - het intelligente, alles-in-één, dockbedieningssysteem

Met het innovatieve en unieke ASSA ABLOY 950 dockbedieningssysteem kunt u uw dock leveller, dock shelter en poort vanaf één en dezelfde bedieningskast bedienen. Met slechts een klein aantal zelfverklarende knoppen is de bediening eenvoudig, en wordt tegemoet gekomen aan de eisen van de moderne logistiek. Meerdere besturingen of ingewikkelde bedradingen behoren tot het verleden.

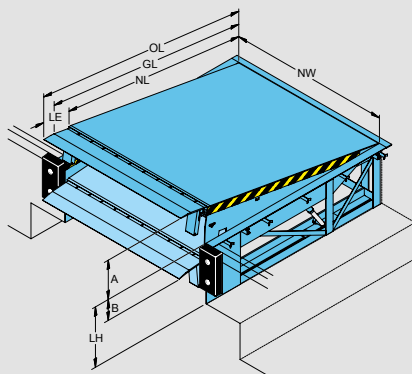
ASSA ABLOY DE6090DI Dock-IN

ASSA ABLOY Dock-IN is eerste oplossing ter wereld met wielgeleiding en verkeerslichten gecombineerd in één systeem. ASSA ABLOY Dock-IN zorgt voor een veilige aandockprocedure met behulp van witte geleidingsverlichting en rode verkeerslichten. U hoeft geen geleidingsstrepen op het asfalt aan te brengen of deze te onderhouden en u hoeft ook geen stalen wielgeleiding te installeren die alleen maar in de weg staat. Dankzij moderne led-technologie heeft ASSA ABLOY Dock-IN een laag energieverbruik en een lange levensduur.

Technische gegevens

Nominale lengte 100 kN	2000, 2500, 3000, 3500, 4000, 4500 mm
Nominale lengte 150 kN	2000, 2500, 3000 mm
Nominale breedte	2000, 2200 mm
Belasting	100 kN (10 ton) 150 kN (15 ton)
Verticaal werkbereik 100 kN	
Bereik boven laadperron	tot 530 mm
Bereik onder laadperron	tot 440 mm
Verticaal werkbereik 150 kN	
Bereik boven laadperron	tot 460 mm
Bereik onder laadperron	tot 390 mm
Dikte platformtraanplaat 100 kN	8/10 mm
Dikte platformtraanplaat 150 kN	10/12 mm
Max. puntbelasting levelerplatform	6,5 N / mm ² (8 mm & 10 mm traanplaat)
Materiaal en lengte lip	staal, 500/1000 mm
Beschermingsklasse bedieningseenheid	IP 54
Temp. bereik hydrauliek olie	-20°C - +60°C
Europese norm	EN 1398 Laadbruggens

Afmetingen



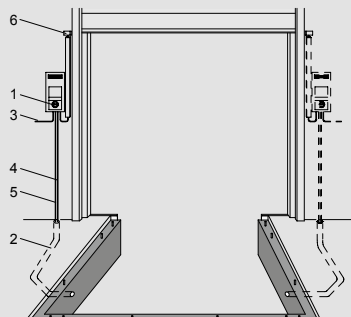
NL	Nominale lengte
OL	Totale lengte
GL	Hellingslengte
NW	Nominale breedte
LE	Lipverlenging
LH	Levelerhoogte
A	Werkbereik boven Perronniveau
B	Werkbereik onder Perronniveau

Platformdikte	
Dikte	Max. puntbelasting
8 mm	6,5 N / mm ²
10 mm	6,5 N / mm ²

Afmetingen				Verticaal werkbereik			
				LE 500		LE 1000	
NL	OL	GL	LH	A	B	A	B
2000	NL+LE	NL+(LE-150)	700	290	340	360	410
2500	NL+LE	NL+(LE-150)	700	280	340	330	390
3000	NL+LE	NL+(LE-150)	800	370	390	440	440
3500	NL+LE	NL+(LE-150)	900	440	380	510	420
4000	NL+LE	NL+(LE-150)	900	460	410	510	410
4500	NL+LE	NL+(LE-150)	900	480	480	530	400

Nominale breedte 2000, 2200

Elektrische voorbereidingen



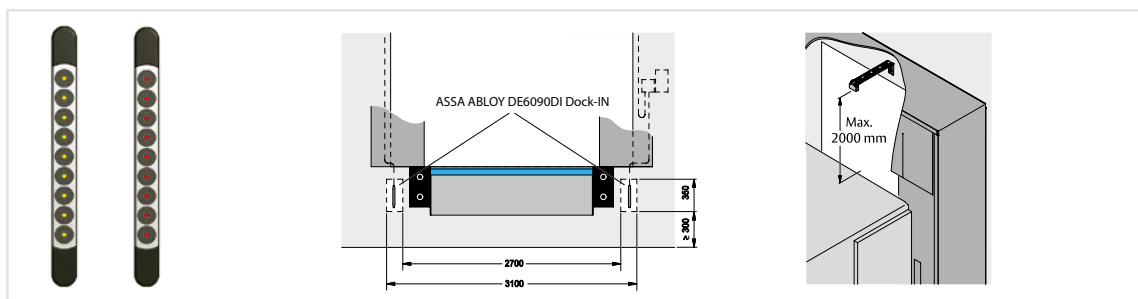
1	Bedieningseenheid (maakt deel uit van de installatie)
2	Mantelbuis voor bekabeling interne diameter 70, hoeken <45°(door derden)
3	Stroomvoorziening: 3 / N / PE AC 50 Hz 230 / 400V Netzekering: D0 10 A gL Motorvermogen: 1,5 kW
4	Kabel: 7 x 0,75 mm ²
5	Motor kabel: 4 x 1,5 mm ²
6	Optionele veiligheidsschakelaar op sectionale poort om leveler uit te schakelen bij gesloten poort*

*Niet standaard

Bedieningsfuncties van de Tele lip levelers



ASSA ABLOY DE6090DI Dock-IN



Standaard verkrijgbare kleuren

	Rood RAL 3002		Groen RAL 6005		Thermisch verzinkt
	Blauw RAL 5010		Gitzwart RAL 9005		