



Flappenshelter in een groot aantal afmetingen

De ASSA ABLOY DS6060P is een flappenshelter die verkrijgbaar is in een groot aantal hoogtes en breedtes. Deze uitvoering omvat een zelfaanpassende bovenkant die zich automatisch aanpast aan verschillende vrachtwagenhoogtes en verticale bewegingen. Het voertuig rijdt achteruit tegen de ASSA ABLOY DS6060P flappenshelter, welke vervolgens het voertuig rondom afdicht met boven- en zijflappen voor bescherming tegen weersinvloeden tijdens het laden en lossen.

Het resultaat is een verbeterde werkomgeving en goederenbescherming. Het materiaal van de flappen is uiterst slijtvast. Het ASSA ABLOY flappenshelter-aanbod bestaat uit een aantal uitvoeringen die tegemoet komen aan alle wensen van klanten en die geschikt zijn voor voertuigen van allerlei afmetingen.

Mocht een voertuig afwijken van de middenlijn en het shelterframe raken, zorgen ingebouwde veren ervoor dat de shelter de beweging opvangt zonder schade op te lopen. Vanwege de flexibiliteit en het slijtvaste materiaal, in combinatie met een uitstekende prijs-kwaliteit-verhouding, is een grote meerderheid van de laadperrons in Europa uitgerust met deze standaard dock shelter!

Unieke bevestiging van frontflappen aan frame

In tegenstelling tot conventionele mechanische dock shelters zijn de voorflappen van de ASSA ABLOY DS6060P met stalen kogels aan het voorframe bevestigd. De stalen kogels houden de stof op flexibele wijze op zijn plaats binnen het frame, waardoor deze bij contact met vrachtwagens mee kan bewegen. Het resultaat is dat de sterkte van het materiaal wordt verhoogd en dat inscheuren wordt voorkomen. Deze oplossing is gebaseerd op af fabriek gemaakte gaten in het materiaal in tegenstelling tot gaten als gevolg van schroeven of nietjes.

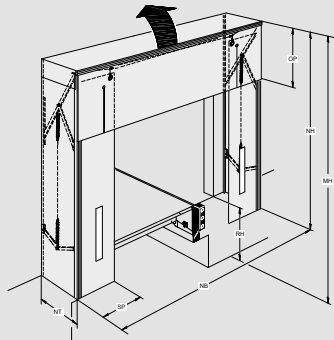
Aandacht voor het milieu

Alle ASSA ABLOY mechanische dock shelters kunnen worden uitgerust met een aantal standaard opties voor verbeterde werkomstandigheden en minder tocht. Zie de volgende pagina voor meer informatie.

Technische gegevens

Normale hoogte	3200, 3400, 3600, 3800, 4000, 4200, 4400, 4600 mm
Normale breedte	3200, 3250, 3400, 3450, 3500 mm
Normale diepte	600, 900 mm
Topflap	1000, 1200, 1500 mm
Zijflap	600, 700 mm
Flappenkleur	zwart
Wielgeleiders	wit, geel
Wandbevestigingen	beton, sandwich, licht beton, spouwwand, geïsoleerd paneel, Laadhuis
Boven- en zijflappen	dubbellaags hoogwaardig polyester
Dikte	3,0 mm
Gewicht	Approx. 3400 g/m ²
Doorlopende topflap	een laag hoogwaardig polyester
Dikte	0,5 mm
Gewicht	Ong. 680 g/m ²
Ontvlambaarheid alle flappen	DIN 75200

Afmetingen



Afk.	Afmeting	Waarde (mm)
NW	Nominale breedte	3200, 3250, 3400, 3450, 3500
NH	Nominale hoogte	3200, 3400, 3600, 3800, 4000, 4400, 4600
OP	Lengte van topflap	1000, 1200, 1500
SP	Breedte van zijflap	600, 700
MH	Installatiehoogte	4500 (aanbevolen)
NT	Nominale diepte	600, 900
RH	Perronhoogte	

Beschrijving van beschikbare opties

Standaard opties voor verbeterde werkomgeving en minder tocht in het gebouw.

A - regengoot

Dit kanaal is geïntegreerd in het midden van het dakgedeelte.

- Gecontroleerde waterafvoer
- Het water wordt links en rechts afgevoerd, en komt niet in het laadgebied terecht

B - Topflap met split

4 stroken dubbellaags overlappend PVC gordijnmateriaal op het meest slijtagegevoelige gedeelte.

- Flexibele afdekking van achterste bovenhoeken van aangedockt voertuig voor optimale afdichting
- Minder tocht in het gebouw

C - Nummer op topflap

300 mm hoge letters of cijfers gedrukt in het midden van de topflap.

- Markering op maat van laadperrons

D - Versterkte rubberen flappen

Sterke rubberen flap links en rechts in de benedenhoeken achter de frontflap.

- Verhoogt de druk op het aangedockte voertuig voor een optimale afdichting
- Verhoogt de stabiliteit van de gehele dockshelter in winderige gebieden
- Minder tocht in het gebouw

E - Hoekafdichtingen

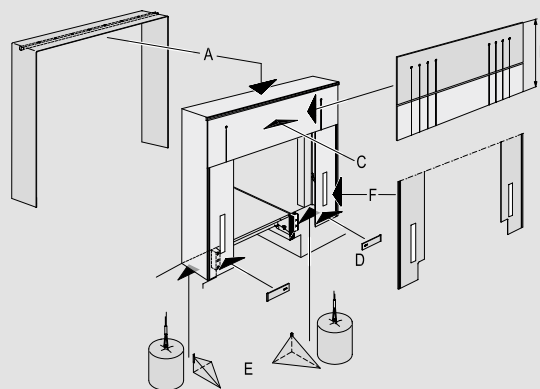
Driehoekige of ronde kussens bedekt met PVC in de benedenhoeken van de dockshelter.

- Voorkomt tocht van onderen tijdens het laden en lossen

F - Inkepingen aan beide zijden

Af fabriek is een vierkant uit de onderste frontflap gesneden.

- Voorkom beschadiging van de frontflappen door botsing tussen voertuig en buffer.
- Aanbevolen in combinatie met buffers van min. 140 mm diep, zoals RB, EBH, EBF of geveerde stalen buffer.



Wand-bevestigingen

Spuwwand

Betonnen wand

Geïsoleerde wand

1	Zelftappende schroef
2	Poortmontage frame rechthoekig buisframe 80 x 40 x 2
3	3 mm dik plaatmetaal
4	Topflap
5	Sectie van geëxtrudeerd aluminium - achterframe
6	Expansiebout
7	Montageframe voor dock shelter, 120 x 40 x 15 x 3
8	Draadbout met moer, borgschijfje en afstandsbus

2, 3 en 7 zijn niet inbegrepen in de installatiepijls