

# Dock shelter

## ASSA ABLOY DS6060VC

**ASSA ABLOY**  
Entrance Systems

Experience a safer  
and more open world



## Ideale oplossing voor pakketdistributiecentra

De ASSA ABLOY DS6060VC kussenshelter voor bestelbusjes is speciaal ontwikkeld voor het aandocken bij een pakketdistributiecentrum. Hierbij gebeurt het laden en lossen zonder heftruck en zijn er geen conventionele dockplaten nodig. De afmeting en de vorm van de shelter zijn ideaal voor bestelbussen als de Mercedes Sprinter of de VW Crafter, met de kenmerkende gebogen vorm en de scharnierende achterpoorten die je 270 graden kunt openslaan. De bestelwagen rijdt achteruit, tegen de dockshelter aan. Deze sluit goed af voor continue bescherming tegen de weersinvloeden bij het laden en lossen.

Dit zorgt voor veilige werkomstandigheden, voorkomt letsel, beschadigingen en onderbrekingen in de bedrijfsstroom. Het materiaal van de kussens is uiterst slijtvast. De ASSA ABLOY DS6060VC kussenshelter voor bestelbusjes is ontworpen voor rechtstreekse installatie op de gevel van het pand.

### Nieuw en innovatief ontwerp

De ASSA ABLOY DS6060VC kussenshelter is de ideale oplossing voor het kenmerkende "Finger Concept" van een pakketdistributiecentrum.

Een distributiecentrum met inkomende en uitgaande goederen voor langeafstandsvervoer en een apart laadbereik voor pakketten is een andere kenmerkende toepassing waarvoor de ASSA ABLOY DS6060VC kussenshelter een ideale oplossing is.

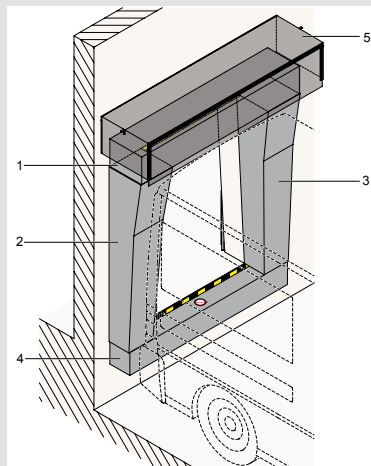
### Energie-efficiënte oplossing

De ASSA ABLOY DS6060VC kussenshelter voor bestelbusjes biedt een aantal voordelen voor dit specifieke laadproces: energiebesparing, minder tocht in het hoofdgebouw, betere werkomstandigheden, hogere veiligheid voor mensen en goederen en verbeterde efficiëntie voor uw bedrijfsactiviteiten.

## Technische gegevens

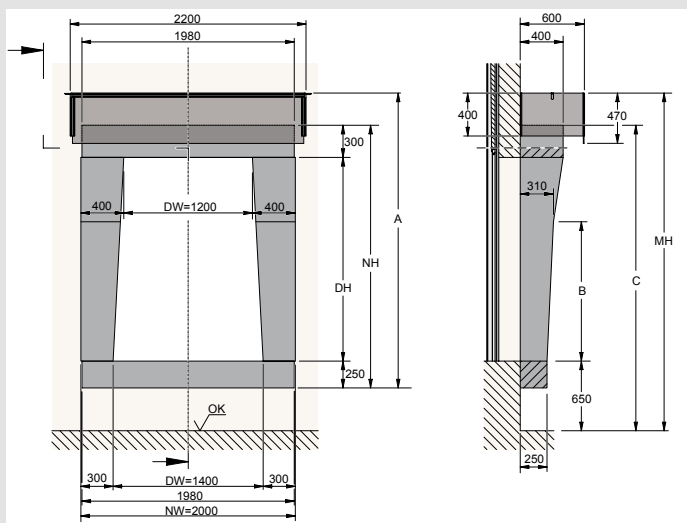
Normale hoogte	2000 mm
Normale breedte	3250 mm
Dichtheid schuim	18 kg/m <sup>3</sup>
Flappenkleur	zwart
Waarschuwingen op bodemkussen	geel/zwarte band, waarschuwing "niet op gaan staan"
Waarschuwingen op bovenkussen	geel/zwarte band
Achterplaat	waterbestendige houten plaat 19 mm dik
Dakframe	aluminium profielen, gegalvaniseerde stalen profielen
Kussens en kap van kunststof	één laag hoogwaardig polyester
Dikte	0,5 mm
Gewicht	ong. 680 g/m <sup>2</sup>
Kunststof bovenflap kap	dubbele laag hoogwaardig polyester
Dikte	3,0 mm
Gewicht	ong. 3400 g/m <sup>2</sup>
Ontvlambaarheid alle flappen	DIN 75200

## Overzicht

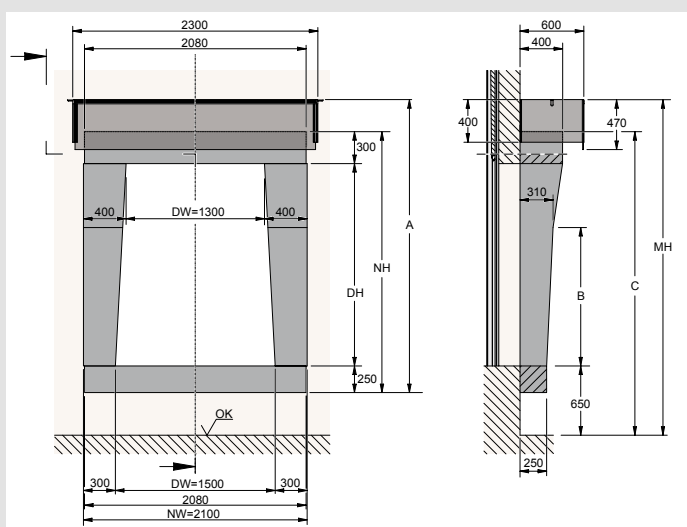


- 1) Bovenkussen
- 2) Zijkussen links
- 3) Zijkussen rechts
- 4) Bodemkussen
- 5) Afzonderlijke kap

## Afmetingen



Standaard afmetingen, dockshelter nominale breedte 2000 mm



Optionele afmetingen, dockshelter nominale breedte 2100 mm