

Productdatablad

Dock shelter

ASSA ABLOY DS6070B

ASSA ABLOY
Entrance Systems

Experience a safer
and more open world



Copyright en disclaimer

Hoewel de inhoud van deze publicatie met de grootst mogelijke zorg is samengesteld, aanvaardt ASSA ABLOY Entrance Systems geen enkele aansprakelijkheid voor enige schade die voortkomt uit fouten of onvolledigheden in deze publicatie. We behouden ons ook het recht voor om benodigde technische wijzigingen/vervangingen door te voeren zonder voorafgaande mededeling.

Aan de inhoud van dit document kunnen geen rechten worden ontleend.

Kleurinformatie: Er kunnen kleurverschillen optreden als gevolg van verschillende druk- en publicatiemethodes.

Geen enkel onderdeel van deze publicatie mag worden gekopieerd of openbaar worden gemaakt door middel van scannen, afdrukken, fotokopiëren of enig ander proces zonder voorafgaande schriftelijke toestemming van ASSA ABLOY Entrance Systems.

Copyright © ASSA ABLOY Entrance Systems AB 2006-2021.

Alle rechten voorbehouden.

ASSA ABLOY, Besam, Crawford, Albany en Megadoor als woordmerk en logo zijn handelsmerken van de ASSA ABLOY Group.

Technische gegevens

Kenmerken

Afmetingen - nominale hoogte	3755, 4055, 4355, 4.555 mm
Afmetingen - vrije hoogte	3300, 3600, 3900, 4.100 mm
Afmetingen - nominale breedte	3.600 mm
Afmetingen - nominale diepte	770, 1.020 mm
Afmetingen - uitzetting topkussen	1000, 1.300 mm
Afmetingen - uitbouw zijkussen	650 mm
Standaard RAL-kleuren	3000, 5010, 6005, 7016, 7021, 7024, 9002, 9006, 9007, 9010
Bedieningseenheid	Schakelaarbediening

Prestaties

Wanden en dak	Geïsoleerd paneel 42 mm RAL 3000, 5010, 6005, 7016, 7021, 7024, 9002, 9006, 9007, 9010
Frontplaat	Stalen, RAL- gelakte plaat met hoekversterking 3000, 5010, 6005, 7016, 7021, 7024, 9002, 9006, 9007, 9010
Kleur binnenpaneel	RAL 9002
Oppervlaktebehandeling	Thermisch verzinkt en geschilderd met polyesterverf, voldoet aan milieuklasse 3
Voorzijdebescherming	Geel polyethyleen plastic
Materiaalkwaliteit	Bovenste kussen: PVC-gecoat polyester weefsel 500 g/m ² , dikte 0,5 mm Zijkussen achter: gemaakt van polyster met PVC-coating 600 600 g/m ² , dikte 0,5 mm Zijkussen voor: gemaakt van polyster met PVC-coating 600 2500 g/m ² , dikte 2 mm
Ventilator	230 V, 1-fasig, 50 Hz, 250 W Geluidsniveau: 65 dBA in bedrijfsstand
Bediening	Inclusief schakelaarbediening. Andere bedieningsmogelijkheden als optie
Temperatuurbereik	-30° tot +60°

Inhoud

Copyright en disclaimer	2
Technische gegevens	3
Inhoud	4
1. Beschrijving	5
1.1 Toepassing	5
1.2 Werkwijze.....	5
1.3 Overzicht	5
1.4 Standaard	5
1.5 Opties	5
1.5.1 Optioneel slijtageschild	6
2. Specificaties	7
2.1 Afmetingen.....	7
3. Constructie	8
3.1 Constructie.....	8
4. Bouwkundige eisen en benodigde ruimte	9
4.1 Wandbevestigingen.....	9
4.1.1 Betonnen wand	9
4.1.2 Lichtbetonnen wand	9
4.1.3 Geïsoleerde wand.....	10
4.1.4 Spouwwand.....	10
4.1.5 Stalen bescherming.....	11
4.2 Bevestigingspunten.....	12
5. Service om op te vertrouwen	13
Register	14

1. Beschrijving

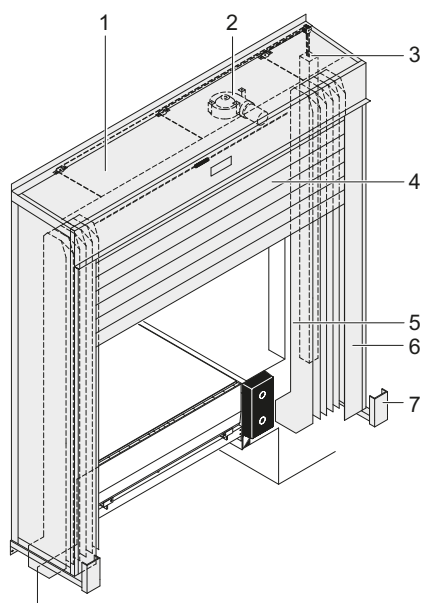
1.1 Toepassing

De verwerking van gekoelde of bevroren voeding stelt hoge eisen aan de temperatuurketen. De ASSA ABLOY DS6070B inflatable dock shelter bags biedt de optimale afdichting van temperatuurgecontroleerde ruimtes tijdens het laden en lossen. In tegenstelling tot andere soorten dock shelters, drukt het voertuig niet tegen de shelter aan. In plaats daarvan wordt de shelter opgeblazen met lucht rond het voertuig, waardoor volledige afdichting wordt geboden. De ASSA ABLOY DS6070B inflatable dock shelter bags is geschikt voor alle voertuigafmetingen en de afdichtingscapaciteit is veel groter dan wat gewoonlijk wordt gevraagd.

1.2 Werkwijze

Het voertuig drukt niet tegen de shelter. In plaats daarvan wordt de shelter opgeblazen met lucht rond het voertuig, waardoor de best mogelijke afdichting wordt geboden. Tijdens het laden/lossen beweegt het voertuig op en en neer en de kussens van de ASSA ABLOY DS6070B inflatable dock shelter bags volgen deze bewegingen automatisch en houden de druk op het voertuig constant. In de ruststand worden de kussens mechanisch op hun plaats gehouden.

1.3 Overzicht



- 1) Geïsoleerde panelen
- 2) Blazer
- 3) Contragewicht
- 4) Bovenste kussens
- 5) Zijkussens
- 6) Gordijnflappen
- 7) Stalen bescherming

1.4 Standaard

Nominale hoogte	3755, 4055, 4355, 4.555 mm	
Vrije hoogte	3300, 3600, 3900, 4.100 mm	
Nominale breedte	3.600 mm	
Nominale diepte	770 mm	
Uitvouw topkussens	1.000 mm	
Uitvouw zijkussens	650 mm	
Geïsoleerd paneel	42 mm	
Bediening	Schakelaarbediening	
Standaardkleur	Geïsoleerd paneel, af fabriek Frontplaat	RAL 3000, 5010, 6005, 7016, 7021, 7024, 9002, 9006, 9007, 9010 RAL 3000, 5010, 6005, 7016, 7021, 7024, 9002, 9006, 9007, 9010

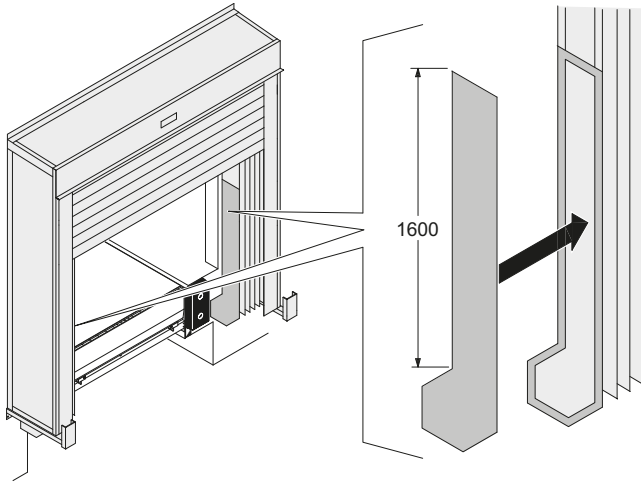
Stalen bescherming alleen voor SIB

De dockshelter is voorbereid voor installatie aan een wand of laadhuis.

1.5 Opties

Nominale diepte	1020 mm met stalen bescherming
Uitzetting bovenste kussens	1300 mm.
Frontplaat	Cijfer op frontplaat
Zijkussens	Slijtageschilden
Kleur	Geïsoleerd paneel, af fabriek RAL 1021, RAL 5003, RAL 8017, RAL 9005 Geschilderd in speciale RAL-kleur Frontplaat in speciale RAL-kleur
Wandbevestigingen	Beton, sandwich, geïsoleerd paneel, lichtbeton, holle wand systeem, Laadhuis

1.5.1 Optioneel slijtageschild



Extra laag 3 mm PE-gordijn gemonteerd op zijkussens met klittenband om de linker- en rechteronderzijde van de contactzone met het voertuig te bedekken. Als het voertuig op en neer beweegt tijdens het laden/lossen zijn de zijkussens beschermd tegen beschadigingen.

2. Specificaties

2.1 Afmetingen

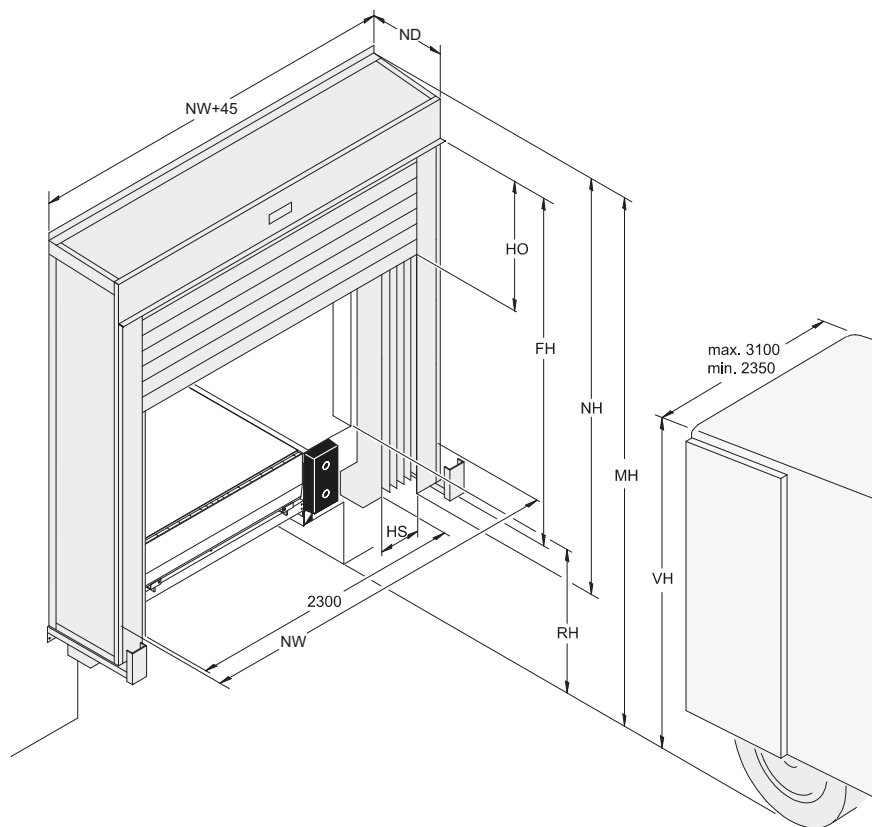


Abb.	Afmeting	Waarde (mm)
NB	Nominale breedte	3600
NH	Nominale hoogte	3755, 4055, 4355, 4555
NT	Nominale diepte	770, 1020
FH	Vrije hoogte boven niveau*	3300, 3600, 3900, 4100**
HO	Uitzetting bovenste kussen	1000, 1300
HS	Uitzetting zijkussen	650
MH	Installatiehoogte	VH+800
RH	Perronhoogte	
VH	Voertuighoogte	

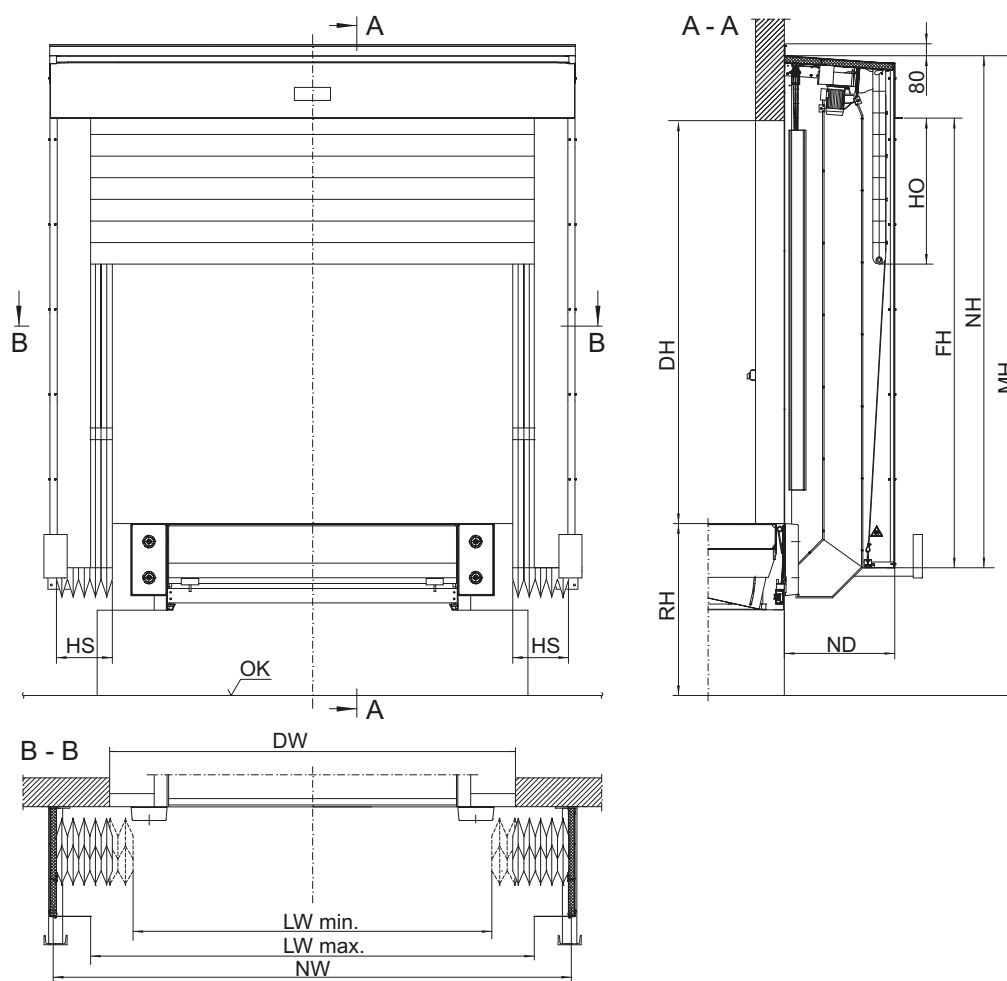
* afhankelijk van MH (installatiehoogte)

** maximale afmetingen

3. Constructie

De ASSA ABLOY DS6070B inflatable dock shelter bags kan rechtstreeks op een muur of op een laadhuus worden gemonteerd en is verkrijgbaar als enkelvoudige module of als meervoudige modules. De ASSA ABLOY DS6070B inflatable dock shelter bags bestaat uit twee zijwanden met luchtkussens (een zijwand voor meervoudige module), frontbeschermingen en installatiemateriaal. Dak met bovenkussen, frontplaat, machines, ventilator en installatiebeugels. De ASSA ABLOY DS6070B inflatable dock shelter bags wordt bediend vanaf een bedieningspaneel en de leverantie omvat de volledige dock shelter, inclusief het noodzakelijke bevestigingsmateriaal. De ASSA ABLOY DS6070B inflatable dock shelter bags reikt van de bovenzijde van de vrachtwagen tot iets onder de vrachtwagenvloer.

3.1 Constructie



OK	Op grondhoogte	HO	Uitzetting bovenste kussen
DH	Deurhoogte	HS	Uitzetting zijkussen
DW	Deurbreedte	ND	Nominale diepte
NH	Nominale hoogte	NB	Nominale breedte
RH	Perronhoogte	FH	max. vrije hoogte boven perronniveau (afhankelijk van MH)
LW	Vrije breedte	MH	Installatiehoogte (VH +800 mm)

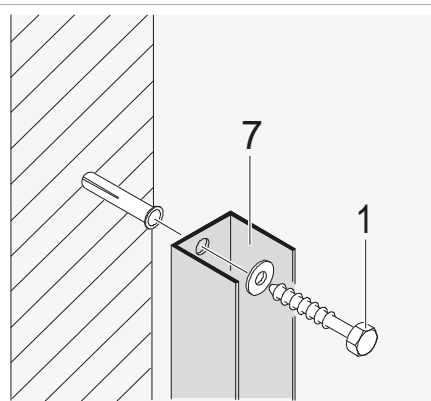
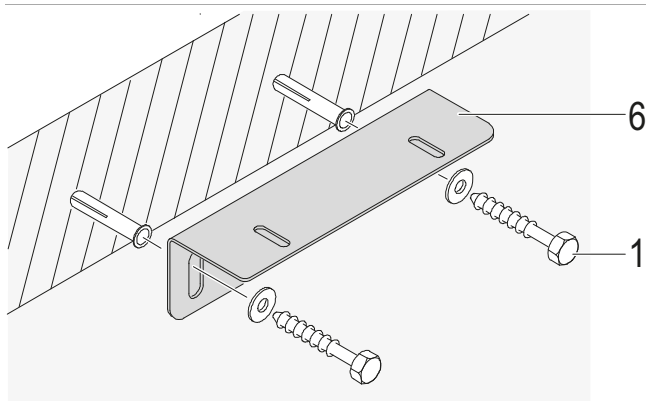
4. Bouwkundige eisen en benodigde ruimte

4.1 Wandbevestigingen

4.1.1 Betonnen wand

Boven

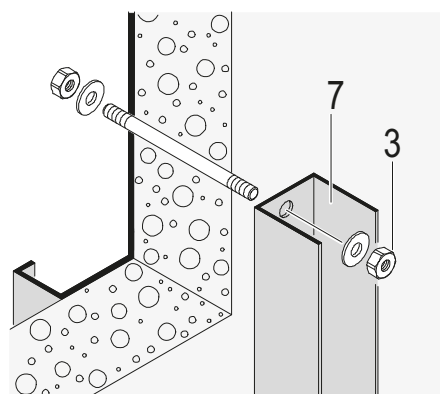
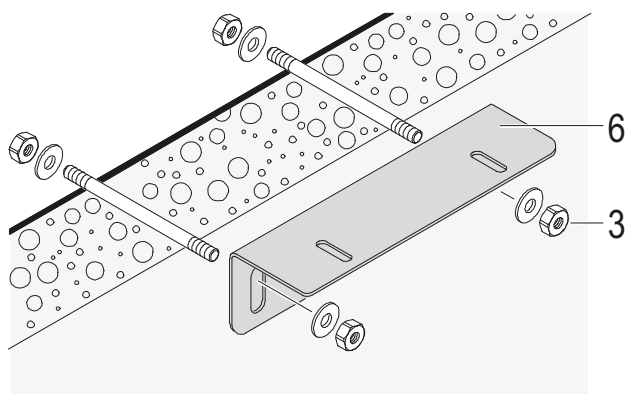
Zijkant



4.1.2 Lichtbetonnen wand

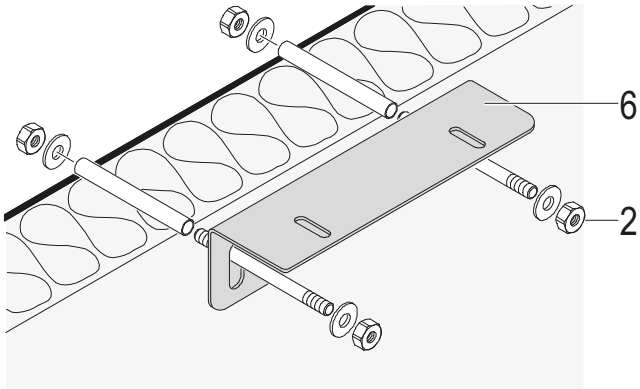
Boven

Zijkant

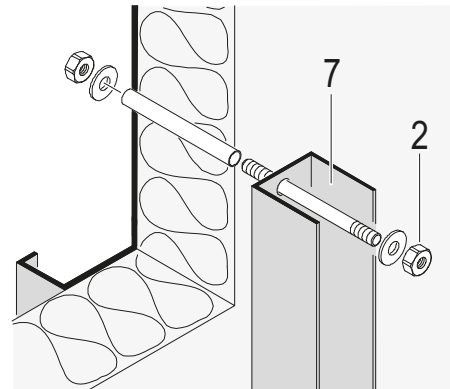


4.1.3 Geïsoleerde wand

Boven

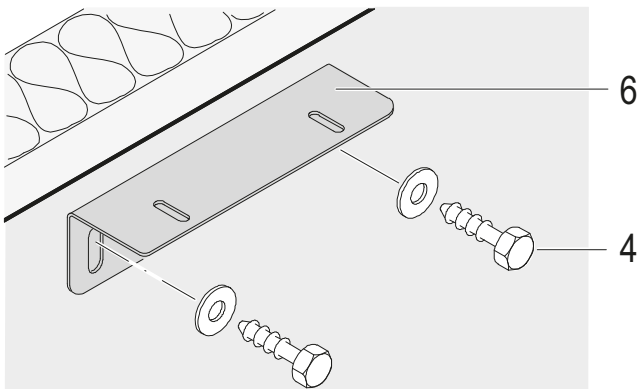


Zijkant

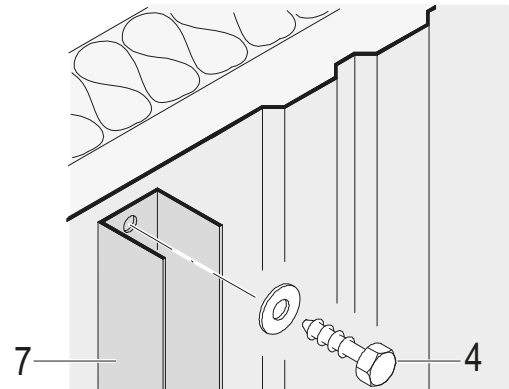


4.1.4 Spouwwand

Boven

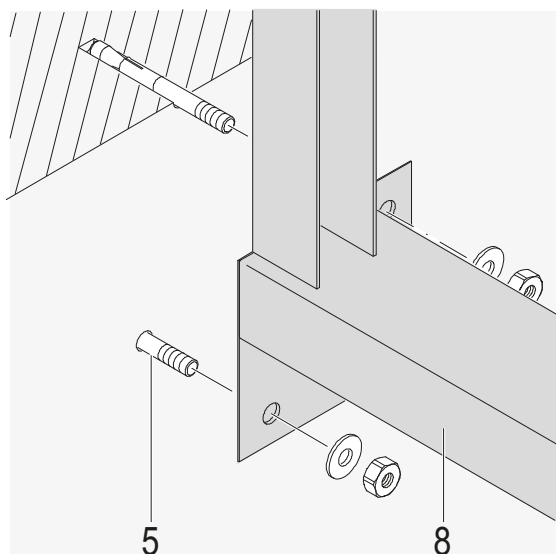


Zijkant

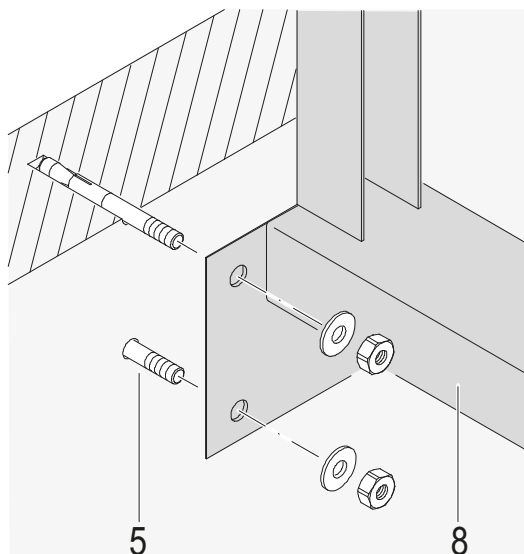


4.1.5 Stalen bescherming

Links



Rechts



- 1) Schroef met drevel 8x60
- 2) Schroefbout met moer en borgschijfje**
- 3) Zeskantmoer met borgschijfje
- 4) Zelftappende schroef 8x32
- 5) Bout M12**
- 6) Steunbeugel**
- 7) U-profiel 55x45x1
- 8) Stalen bescherming

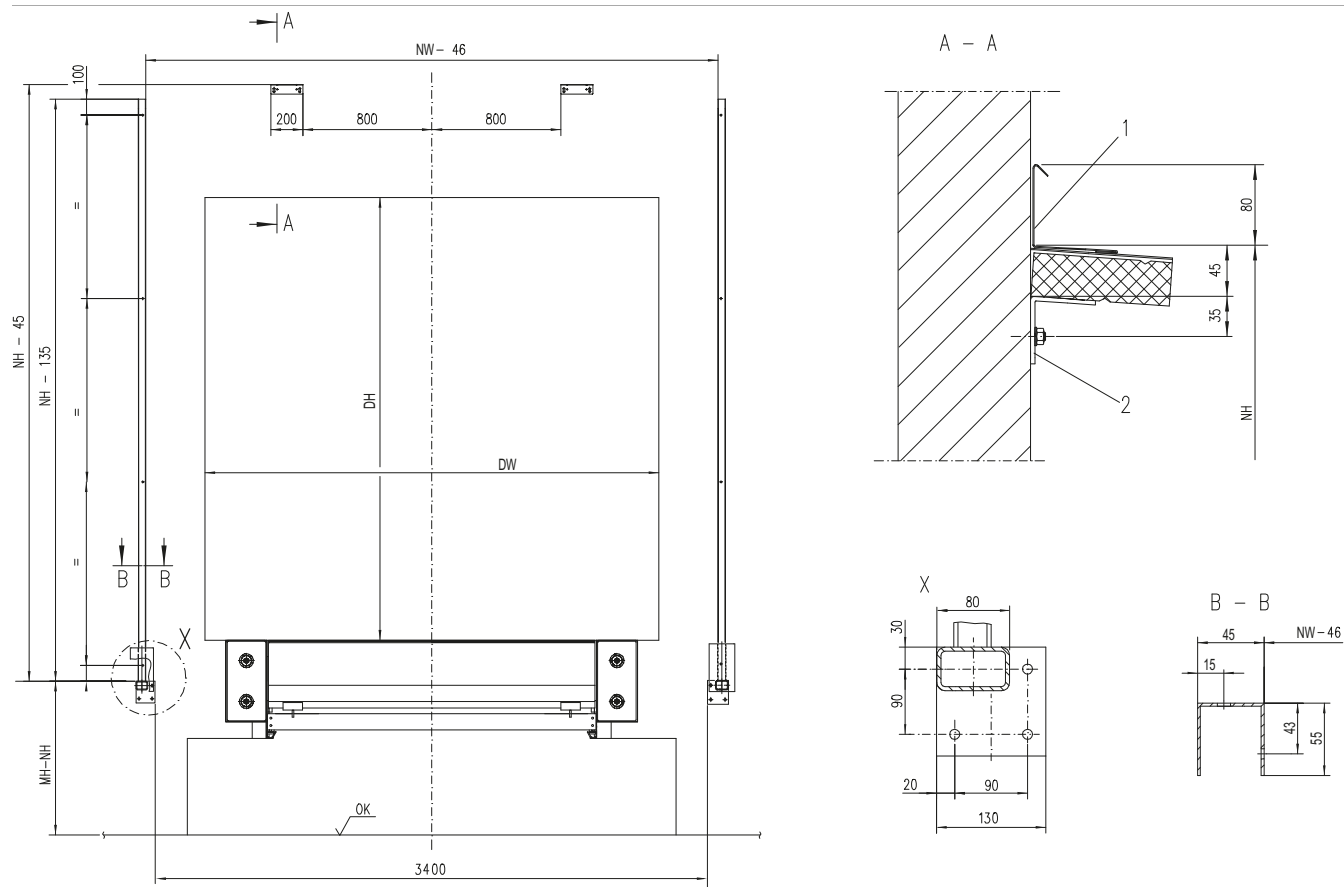
* door anderen, niet inbegrepen in de levering

** maakt deel uit van de wandbevestiging

Let op!

Het wandoppervlak op de installatieplek, NH + 150 mm (gemeten vanaf de bovenrand van de installatiebalk) en NB + 100 mm, moeten effen en glad zijn. Hetzelfde geldt voor de bevestiging van de bevestigingsbalk.

4.2 Bevestigingspunten



1 Wandmontage profiel*

2 Steunbeugel*

* maakt deel uit van wandbevestiging

5. Service om op te vertrouwen



Goud

De ultieme bescherming

Met complete dekking stelt de Gold Service u in staat uw kosten jaarlijks exact te plannen en te budgetteren.

- Reserveonderdelen voor noodsituaties
- Arbeids- en voorrijkosten voor noodsituaties
- Vervanging van onderdelen volgens het preventieve onderhoudsprogramma om te voldoen aan wettelijke voorschriften en veiligheidseisen

Zilver

Extra pluspunten

Met dekking voor alle serviceoproepen tijdens kantooruren biedt Silver Service een gerust gevoel.

- Arbeids- en voorrijkosten voor noodsituaties
- Preventief onderhoud

Brons

Gepland onderhoud

Met geplande visites op locatie betekent Bronze Service de zekerheid dat uw deuren en dockingsystemen regelmatig onderhoud en inspectie ondergaan.

- Preventief onderhoud

Inbegrepen in alle pakketten

1-4 geplande onderhoudsbezoeken per jaar	24/7 service hotline met voorrang en snelle reactietijden	Controle van veiligheid, conformiteit en kwaliteit	Rapportagedocumenten op locatie
--	---	--	---------------------------------

Deskundige service om op te vertrouwen

Een gezond bedrijf beleeft elke dag een continue verkeersstroom van goederen, diensten en mensen. Maar intensief verkeer zet entrees, deuren en poorten onder druk, waarbij elk onderdeel onberispelijk moet blijven functioneren.

ASSA ABLOY Entrance Systems biedt de meest complete en flexibele serviceoplossingen binnen de bedrijfstak. Want zelfs een door-en-door robuust ontwerp als een ASSA ABLOY deur of dockingsysteem heeft deskundig onderhoud nodig om in perfecte conditie te blijven.

Proactieve onderhoudspakketten

Met een ASSA ABLOY onderhoudsovereenkomst krijgt u service om op te vertrouwen. Wij zetten gespecialiseerde lokale servicemonteurs in om het nodige onderhoud bij u te verrichten. Ze beschikken over een groot scala reserveonderdelen en de expertise om uw industriële deuren en dockingsystemen in goede staat te houden.

Met een ASSA ABLOY onderhoudsovereenkomst verzekert u zich van betrouwbaar, veilig en duurzaam functionerende entrees, met inbegrip van deuren en dockingsystemen, ongeacht het merk.

ASSA ABLOY e-maintenance™ (extra service)

Voor een online-overzicht van uw toegangssystemen en hun onderhoudshistorie kunt u ASSA ABLOY e-maintenance™ aan uw servicepakket toevoegen voor:

- eenvoudige toegang tot real-time data van al uw deuren
- planning, bestellen en onderhoudsinformatie
- een overzicht voor beheersing van de levensduurkosten

Register

A

Afmetingen7

B

Beschrijving5

Betonnen wand9

Bevestigingspunten 12

Bouwkundige eisen en benodigde
ruimte9

C

Constructie8

Copyright en disclaimer2

G

Geïsoleerde wand 10

K

Kenmerken3

L

Lichtbetonnen wand9

O

Opties5

Optioneel slijtageschild6

Overzicht5

P

Prestaties3

S

Service om op te vertrouwen 13

Specificaties7

Spouwwand 10

Stalen bescherming 11

Standaard5

T

Technische gegevens3

Toepassing5

W

Wandbevestigingen9

Werkwijze5

De ASSA ABLOY Groep is de wereldwijde nummer één op het gebied van toegangsooplossingen.
Elke dag tonen we miljoenen mensen de weg naar een open wereld.

ASSA ABLOY
Entrance Systems

ASSA ABLOY Entrance Systems biedt oplossingen voor een efficiënte en veilige stroom van goederen en personen. Ons assortiment omvat een breed gamma aan geautomatiseerde voetgangers-, industriële en residentiële deuren, poorten, laad- en lossystemen, omheiningen en service.