

Full Height Turnstile

ASSA ABLOY FT500-serie

ASSA ABLOY
Entrance Systems

Experience a safer
and more open world



Bescherm uw locatie met een veilige oplossing van topkwaliteit, speciaal ontworpen voor gecontroleerde fysieke toegang onder zware omstandigheden.

De Full Height Turnstile FT500 van ASSA ABLOY is een robuuste en waterbestendige oplossing voor frequent bezochte beveiligde terreinen. Met zijn robuuste deurenstel is hij bestand tegen zware externe omstandigheden en biedt tevens verschillende aandrijfmechanismen voor meer comfort.

Deze bidirectionele, geregelde toegangsooplossing is voorbereid om stroomuitval op te vangen en aanpasbaar – van verschillende ontwerpopties tot accessoires zoals daken/luifels.

De ingebouwde fietsdeur is een bijzonderheid van dit model: detectielussen herkennen wanneer iemand de doorgang wil betreden met een fiets en openen automatisch voor (en sluiten na) deze persoon om een soepele ervaring te garanderen.

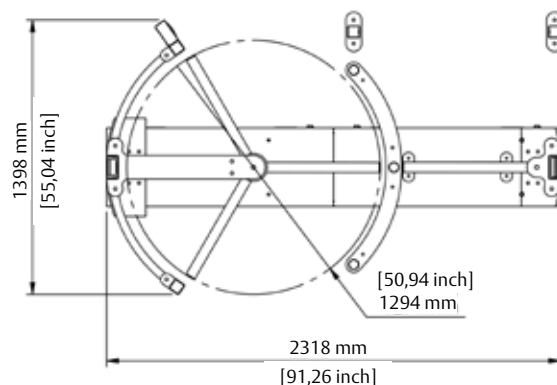
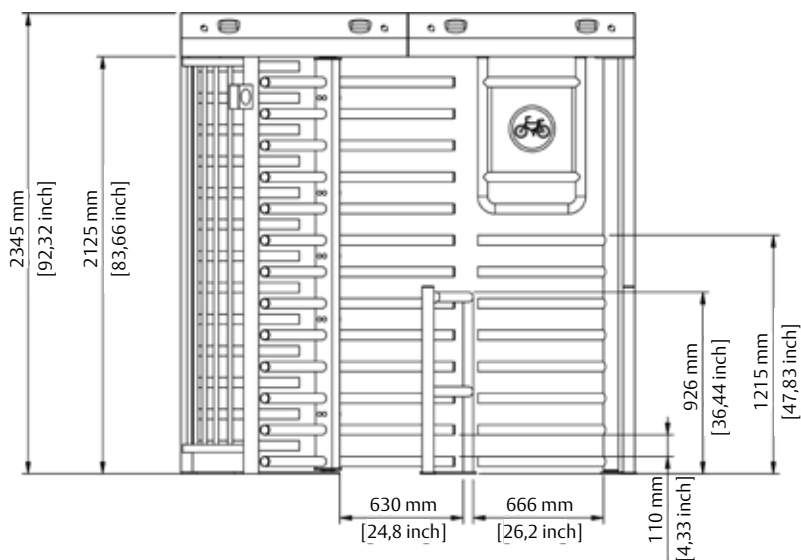
U kunt er zelfs voor kiezen om de FT500 volledig gemonteerd of in gedemonteerd laten leveren, afhankelijk van uw locatie. Onze specialisten zijn u hierbij graag van dienst, op de manier die u wenst.

Ontwerpegegevens

Constructie	Staal
Doorgangsbreedte	670 / 630 / 600 mm
Gewicht	410 kg
Voeding	240 VAC, 50 / 60 Hz
Voltage besturing	24 VDC
Stroomverbruik in stand-by	12 W
Bandbreedte bedrijfstemperatuur	-20 °C tot +70 °C
IP-beschermingsgraad	Behuizing IP54 / Besturingskast IP65
Gemiddeld aantal deurbewegingen voor een storing optreedt (MCBF)	10000000
Gemiddelde reparatietijd voor herstel (MTTR)	< 30 min

Opties

- Elektromechanisch of handbediend
- Levering compleet gemonteerd of in kit
- Fail-safe/ fail-secure
- Roestvast staal (AISI 304/316), roestvast staal en gepoedercoat, thermisch verzinkt of gegalvaniseerd en gepoedercoat
- Aanpasbare led-indicators



Essentiële functies en interfacefuncties

Aanpasbare instellingen

De FT500 Full Height Turnstile heeft een inregelbare besturing en werkt bidirectioneel. De in- en uitgangsrictingen kunnen individueel worden ingesteld als gecontroleerd, vergrendeld of vrij draaiend. Na de vrijgave blokkeert de Full Height Turnstile zichzelf na een ingestelde tijd als er geen passage plaatsvindt. Als personen in beide richtingen tegelijkertijd willen passeren, heeft de persoon die als eerst de draaihek activeert voorrang.

Gecontroleerde toegang

In de gecontroleerde toegangsmodus ontgrendelt de Full Height Turnstile na een vrijgave vanuit het toegangscontrolesysteem in de betreffende richting. Na elke persoon blokkeert het draaihek de doorgang opnieuw en geeft geen toegang vanaf de in- of uitgangsrictingen totdat een nieuwe autorisatie volgt.

Achtereenvolgende autorisaties

In beide richtingen kan een volgend persoon gebruik maken van de passagecyclus (draairichting) van de voorganger. De besturing kan tot 255 autorisaties onthouden en verwerken.

Instellingen bij een noodsituatie

In geval van nood of stroomuitval ontgrendelt het mechanisme de rotor en draait deze vrij in beide richtingen. In de failsafe-modus wordt de Full Height Turnstile automatisch gereset wanneer het noodalarm stopt of de stroom weer wordt ingeschakeld. De fail-secure modus is optioneel.

Led-indicators

De leds op de stijl geven de status in beide richtingen aan.

	Optie-1	Optie-2
Groen	Stand-by of vergrendeld	Vrijgegeven of vrije doorgang
Rood	Vrijgegeven of vrije doorgang	Stand-by of vergrendeld

Accessoires

Console ten behoeve van montage paslezer.
Plafondverlichting
Led-indicators
Verwarmingsset voor -40 °C
Opties voor dakafwerking
Zijpanelen van gehard glas
Montageplaat (geschikt voor transport met vorkheftruck)
Montageframe voor inbouw in een uitsparing
Accupakket
Inbouwvoorziening voor paslezer of scanner op aanvraag

Instellingen

Instelling draairichting voor in- en uitgaand	Gecontroleerd / Vrij / Vergrendeld
Akoestische meldingen	Aan / Uit
Time-out vrijgave	5, 10, 15, 20 sec
Opeenvolgende doorgang	Aan / Uit
Noodaansluiting	Aan / Uit