



Verbeter de toegangscontrole van uw gebouw met een elegante en compacte doorloopsluis, speciaal ontworpen om ongeautoriseerde personen te weren.

De speedgate SG100 van ASSA ABLOY is een betrouwbare en stijlvolle oplossing om de personenstroom in en uit uw gebouw te regelen. Met een 24 V BLDC-motor die de snel openende, onzichtbare deurvleugels aanstuurt, standaard gemaakt van 8 mm gehard glas, is dit een zeer effectieve toegangsoptie die ongewenste toegang kan bewaken en blokkeren indien nodig, wat in hoge mate bijdraagt aan een stabiel veiligheidsniveau in uw omgeving.

Het gegalvaniseerde stalen frame en de roestvaststalen behuizingspanelen, samen met het 10 mm gehard glazen bovenblad en de verlichte pictogrammen maken van de doorloopsluis een slanke, hoogwaardige toevoeging aan de toegang van uw gebouw. Wat hem echter onderscheidt van onze andere oplossingen, is de intuïtieve integratie van toegangscontrole. Ons Vision Touch-frame is gemakkelijk te integreren met elk toegangscontrolesysteem via potentiaalvrij contact of COM-poorten.

U kunt er zelfs voor kiezen om de bovenafdekking van de doorloopsluis aan te passen, met optionele ontwerpen voor op het oppervlak gemonteerde lezers, lezerhouders of zuilen (alook standaard of op maat ontworpen zuilen voor integratie in de toegangscontrole). Laat ons weten wat u nodig hebt.

Ontwerpgegevens

Constructie	Staal
Doorgangsbreedte	650 / 915 mm
Afmetingen behuizing (BxLxH):	125 x 1325 x 1000 mm
Gewicht	95 kg
Voeding	240 VAC, 50 / 60 Hz
Voltage besturing	24 VDC
Bandbreedte bedrijfstemperatuur	-20 °C tot +70 °C
IP-beschermingsgraad	Behuizing IP44
Gemiddeld aantal deurbewegingen voor een storing optreedt (MCBF)	10000000
Gemiddelde reparatietijd voor herstel (MTTR)	< 30 min.
Openings- en sluitingstijden	0,7 tot 1,5 sec.

Opties en accessoires

- Deurvleugels van glas of acryl
- Bedrijfslogo op deurvleugels van glas of acryl
- Gemoffeld in RAL kleuren
- Roestvaststalen bodemplaat
- Kaartlezer
- Inbouwvoorziening voor paslezer of scanner (op aanvraag)



945 mm

1200 mm

1800 mm

Essentiële functies en interfacefuncties

Aanpasbare instellingen

De SG100 speedgate heeft een inregelbare besturing en werkt bidirectioneel. De in- en uitgangsrichtingen kunnen individueel worden ingesteld als bediend, vergrendeld of vrij draaiend. Na de vrijgave blokkeert de speedgate zichzelf na een ingestelde tijd als er geen passage plaatsvindt. Als personen in beide richtingen tegelijkertijd willen passeren, heeft de persoon die als eerst de speedgate activeert voorrang.

Gecontroleerde toegang

In de gecontroleerde toegangsmodus ontgrendelt de doorloopsluis, na de vrijgavebevestiging die door het toegangscontrolesysteem is verzonden, de vleugels en maakt toegang door één persoon mogelijk. Na elke persoon blokkeren de vleugels de doorgang opnieuw en geeft geen toegang vanaf de in- of uitgangsrichtingen totdat een nieuw vrijgavesignaal van het toegangscontrolesysteem wordt ontvangen.

Achtereenvolgende autorisaties

In beide richtingen kan een volgend persoon gebruik maken van de passagecyclus van de voorganger. De besturing kan tot 255 autorisaties onthouden en verwerken.

Verschillende beveiligingssignaleringen

Tijdens een veiligheidsdreiging of andere gerelateerde incidenten kan de doorloopsluis op meerdere manieren reageren:

- Alleen akoestisch alarm, zonder de doorgang te blokkeren.
- Vleugels sluiten onmiddellijk en blokkeren de doorgang*, zonder akoestisch alarm.
- Vleugels sluiten onmiddellijk en blokkeren de doorgang*, met akoestisch alarm.

*

Als de doorgang wordt geblokkeerd tijdens een poging om met iemand mee te sluipen of als iemand de verkeerde kant opgaat, kunnen de vleugels van de poort de persoon in kwestie mogelijk verwonden.

Instellingen bij een noodsituatie en stroomuitval

In geval van nood opent de speedgate de vleugels (fail-secure mode). Tijdens een stroomuitval worden echter zowel het mechanisme als de vleugels vrijgegeven, zodat ze vrij kunnen bewegen. Zodra het noodalarm stopt en/of de elektriciteit terugkeert, wordt de doorgang automatisch gereset.

Led-indicators

De leds op de stijl geven de status in beide richtingen aan.

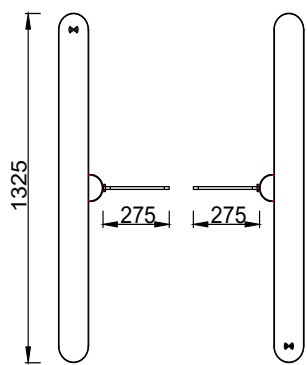
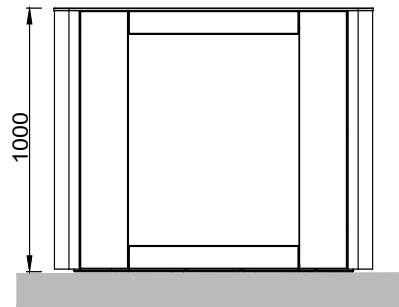
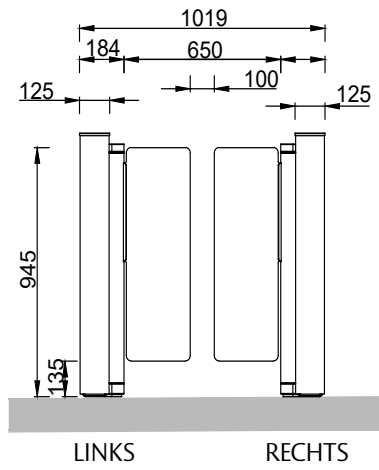
Blauw	Wachten / Standby
Groen	Doorgang bevestigd
Rood	Geen doorgang

Instellingen

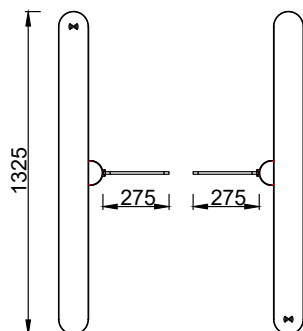
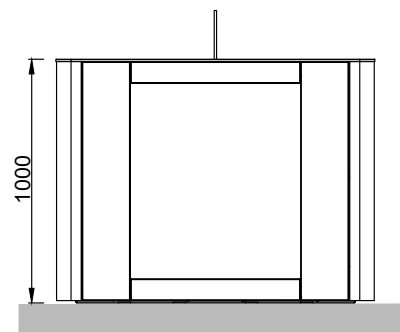
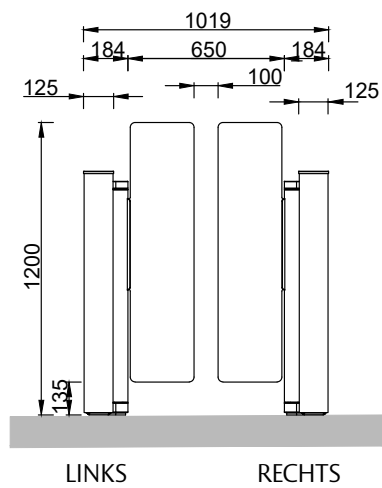
Instelling draairichting voor in- en uitgaand	Gecontroleerd / Vrij / Vergrendeld
Akoestische meldingen	Aan / Uit
Time-out vrijgave	5, 10, 15, 20 sec
Noodaansluiting	Aan / Uit

Afmetingen

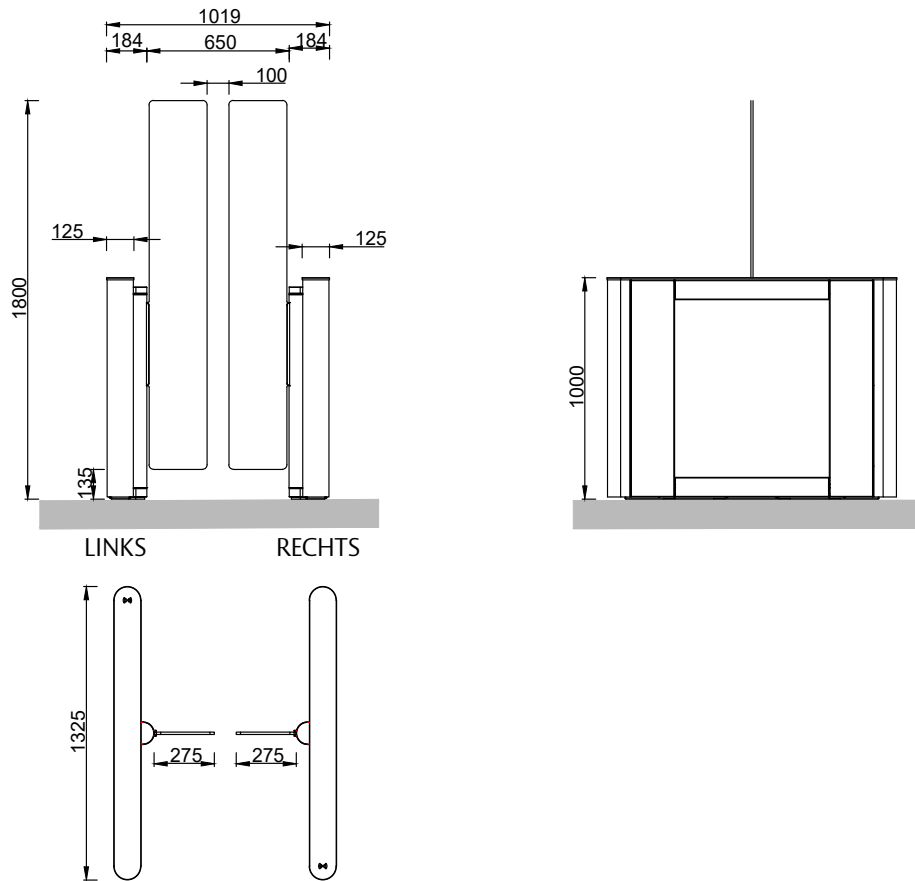
945 mm



1200 mm



1800 mm



Deze apparatuur moet worden geïnstalleerd en regelmatig worden geïnspecteerd, onderhouden en gerepareerd door getraind en geautoriseerd personeel. Een preventief onderhoudsplan wordt sterk aanbevolen voor een correcte en veilige werking. Neem voor meer informatie over onze service contact op met uw ASSA ABLOY Entrance Systems-vertegenwoordiger.