



Versterk de toegangscontrole van uw gebouw met een veilige, maar elegante, slanke doorloopsluis, waar tot 72 optische veiligheidssensoren samenwerken om ongeautoriseerde personenstromen op uw terrein te bewaken en tegen te gaan.

De speedgate SG200 van ASSA ABLOY is een betrouwbare en stijlvolle oplossing om de mensenstroom in en uit uw gebouw te regelen. Met een 24 V BLDC-motor die de snel openende, onzichtbare deurvleugels aanstuurt, standaard gemaakt van 8/10 mm gehard glas, is dit een zeer effectieve toegangsooplossing die ongewenste toegang kan bewaken en blokkeren indien nodig, wat in hoge mate bijdraagt aan een stabiel veiligheidsniveau in uw omgeving.

Het gegalvaniseerde stalen frame en de zijpanelen van roestvaststaal in combinatie met de 10 mm gehard glazen bovenblad en de verlichte pictogrammen maken de doorloopsluis een slanke, hoogwaardige toevoeging aan de toegang van uw gebouw. Wat hem echter onderscheidt van onze andere oplossingen, is de intuïtieve integratie van toegangscontrole, die gemakkelijk werkt met elk toegangscontrolesysteem via potentiaalvrij contact of COM-poorten.

U kunt er zelfs voor kiezen om het bovenblad van de poort aan te passen, met optionele ontwerpen voor op het oppervlak gemonteerde lezers, lezerhouders of staanders. Laat ons weten wat u nodig hebt.

Ontwerpgegevens

| | |
|------------------------------|----------------------|
| Constructie: | Staal |
| Doorgangsbreedte: | 650 / 915 / 1200 mm |
| Hoogte deurvleugel: | 950 / 1200 / 1800 mm |
| Voltage besturing | 24 VDC |
| Openings- en sluitingstijden | 0,7 tot 1,5 sec. |

Opties en accessoires

- Deurvleugels van glas of acryl
- Gepoedercoate stalen panelen
- Roestaststalen bodemplaat
- Kaartlezer
- Inbouwvoorziening voor paslezer en staanders
- Fail-Locked / noodvergrendeling



Essentiële functies en interfacefuncties

Hoge doorstroming

De SG200 speedgate biedt maximale veiligheid, zelfs voor uitzonderlijk hoge personenstromen. De verlichte indicatiepictogrammen geven duidelijke aanwijzingen aan personeel en bezoekers voor de best mogelijke route, en de verstelbare poortrichting voegt flexibiliteit toe aan alle toegangscontrolesystemen in het gebouw.

Betrouwbaarheid en levenscyclus

Ons betrouwbare mechanische systeem (uitgebreid met de modernste elektronica) zorgt voor maximale stabiliteit en een constant laag onderhoud voor een lange levensduur – wat leidt tot een beduidend hogere ROI dan de producten van onze concurrenten.

Geavanceerde beveiliging

Met ons geavanceerde detectiesysteem werken tot 72 sensoren en sensorgebaseerde algoritmen samen om de passage van geautoriseerde gebruikers te volgen. Tegelijkertijd worden ongeoorloofde en/of frauduleuze pogingen geweerd. Dit biedt het maximale beveiligingsniveau tegen illegale doorgangen zoals tailgating, piggybacking, doorgang in de verkeerde richting, enz. (Dit is ook de reden waarom we hogere deurvleugel als optie aanbieden – voor meer details, zie Ontwerpspecificaties.)

Dergelijke pogingen worden geblokkeerd door de reactie van de snelsluitende deurvleugels, terwijl de waarschuwing tegen binnendringen wordt geactiveerd bij pogingen zoals te lang treuzelen in de doorgang, overklimmen/kruipen enz.

Instellingen bij een noodsituatie en stroomuitval

In geval van nood opent de Speed Gate de deurvleugels (fail-secure mode). Tijdens een stroomuitval worden echter zowel het mechanisme als de deurvleugels vrijgegeven, zodat ze vrij kunnen bewegen. Zodra het noodalarm stopt en/of de elektriciteit terugkeert, wordt de doorgang automatisch gereset.

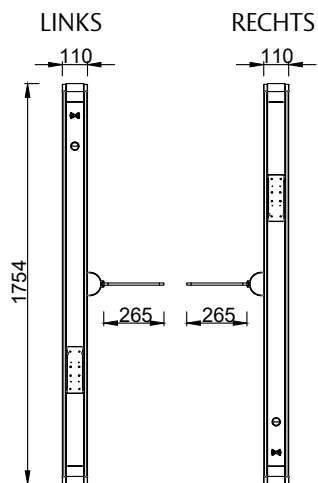
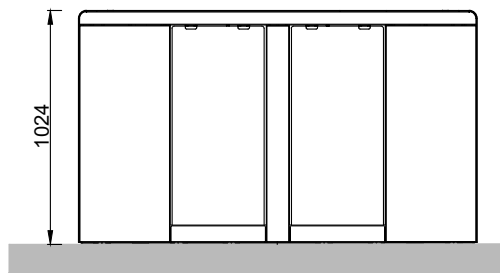
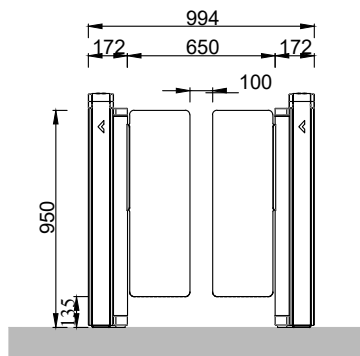
Instellingen bij een noodsituatie en stroomuitval

In geval van nood zijn er twee opties beschikbaar:

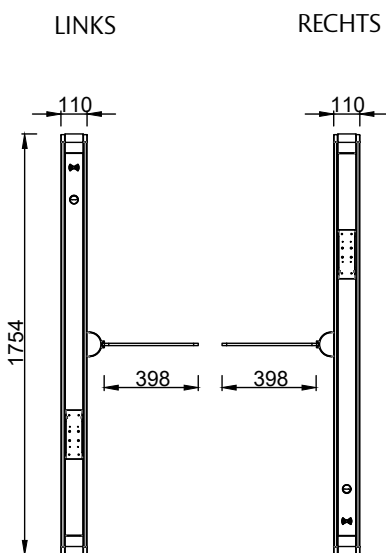
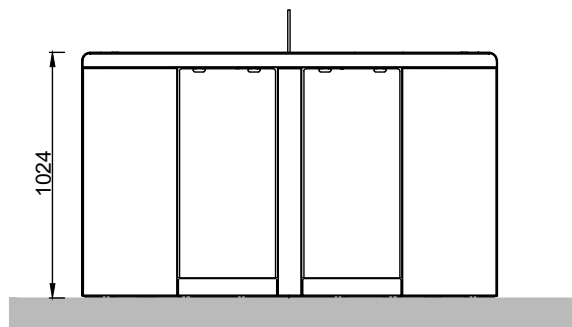
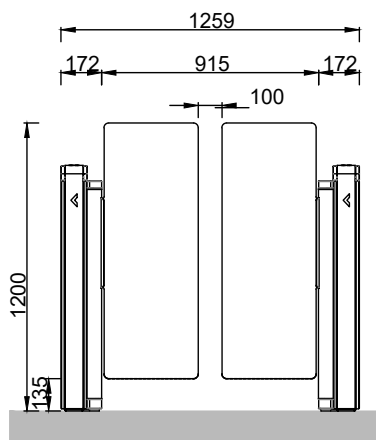
1. De vergrendelingsseenheid wordt ontgrendeld en de deurvleugels vrijgegeven (d.w.z. dat personen zich er vrij tussen kunnen bewegen).
2. Deurvleugels worden alleen in geselecteerde richtingen ontgrendeld en blijven dit tijdens het alarm.

Afmetingen

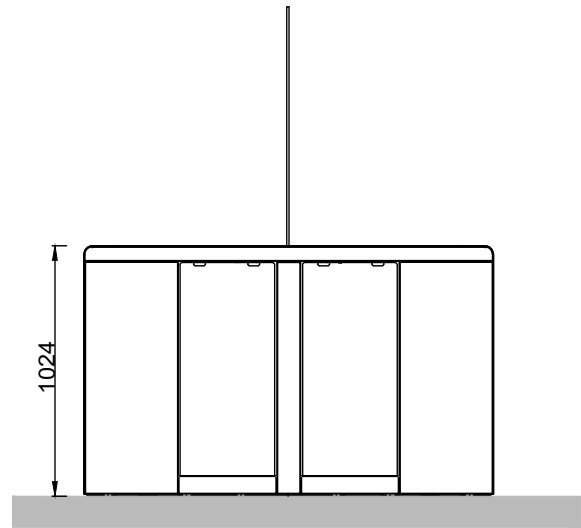
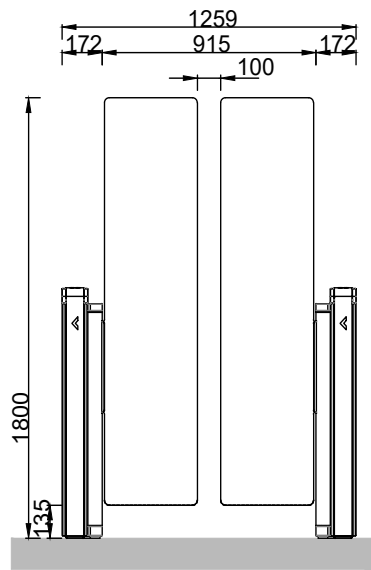
945 mm



1200 mm



1800 mm



LINKS

RECHTS

