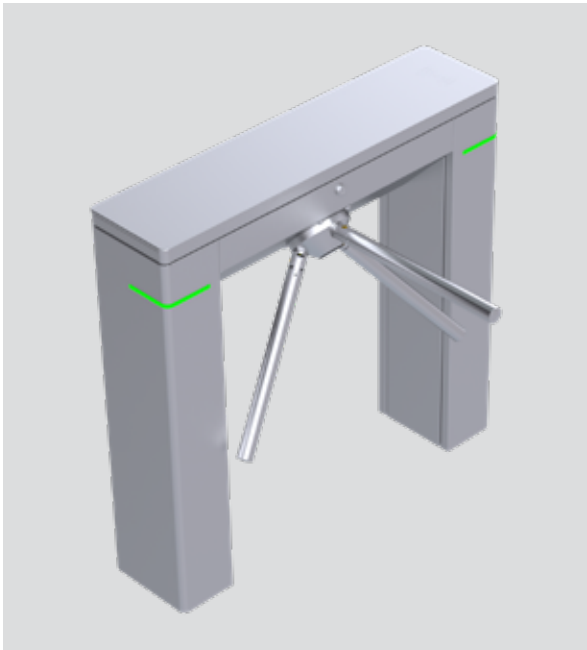


Tripods

ASSA ABLOY TS100-serie

ASSA ABLOY
Entrance Systems

Experience a safer
and more open world



Verbeter de doorstroming op uw locatie met een robuuste oplossing van topkwaliteit – speciaal ontworpen om intensief verkeer in omgevingen met toezicht te controleren.

De driearmige Tripod TS100 van ASSA ABLOY is een uiterst stabiele maar stijlvolle oplossing voor frequent bezochte, beveiligde omgevingen. Met zijn duurzame roestvaststalen ontwerp is hij bestand tegen de zwaarste gebruiksomstandigheden en biedt hij verschillende aandrijfmechanismen voor meer comfort.

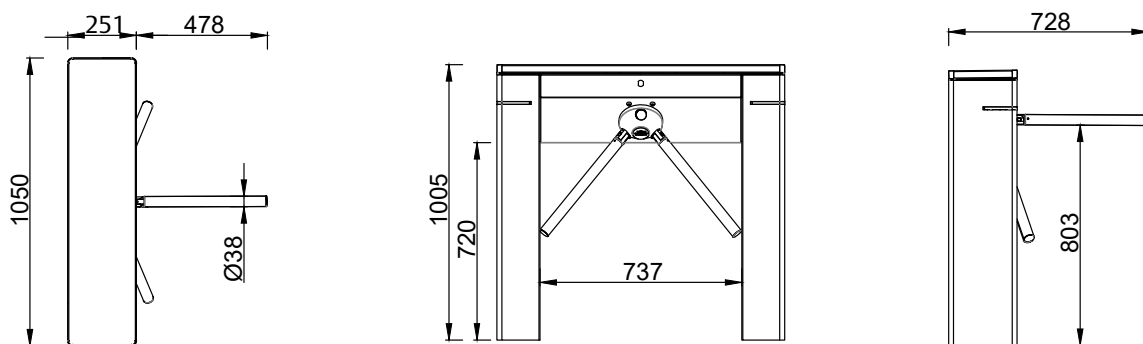
Deze bidirectionele toegangsooplossing is voorbereid om stroomuitval op te vangen en vertrouwt op een zelfcentrerend, elektromechanisch aandrijfmechanisme (en een hydraulische demper en anti-backupvoorziening) om volledige rotatie van de stalen valarmen te garanderen, zelfs in de noodmodus. Daardoor is hij meer dan geschikt voor alle uitdagingen die zwaar dagelijks gebruik met zich meebrengt – zolang het nodig is.

Opties

- Elektromechanisch en handbediend, elektromechanisch en handbediend met valarm of motorisch aangedreven met aandrijfmechanisme valarm
- Fail-safe/ fail-secure
- Materiaal behuizing van 2 mm dik roestvast staal (AISI 304/316) of staal met poedercoating in RAL-kleuren

Ontwerpgegevens

Constructie	Stalen behuizing en armen
Doorgangsbreedte	530 mm
Armlengte	480 mm
Afmetingen behuizing (BxLxH)	250 x 1050 x 1000 mm
Gewicht	51 kg
Voeding	240 VAC, 50 / 60 Hz
Voltage besturing	24 VDC
Stroomverbruik in stand-by	3,8 W
Bandbreedte bedrijfstemperatuur	-20 °C tot +70 °C
IP-beschermingsgraad	Behuizing IP54
Gemiddeld aantal deurbewegingen voor een storing optreedt (MCBF)	10000000
Gemiddelde reparatietijd voor herstel (MTTR)	< 30 min



Essentiële functies en interfacefuncties

Aanpasbare instellingen

De TS100 Tripod heeft een inregelbare besturing en werkt bidirectioneel. De in- en uitgangsrichtingen kunnen individueel worden ingesteld als gecontroleerd, vergrendeld of vrij draaiend. Na de vrijgave blokkeert het draaikruis zichzelf na een ingestelde tijd als er geen passage plaatsvindt. Als personen in beide richtingen tegelijkertijd willen passeren, heeft de persoon die eerst de Tripod activeert voorrang.

Gecontroleerde toegang

In de gecontroleerde toegangsmodus ontgrendelt het draaikruis na de vrijgavebevestiging die door het toegangscontrolesysteem is verzonden, de vrijgegeven richting en maakt toegang door één persoon mogelijk. Na elke persoon blokkeert het armstel de doorgang opnieuw en geeft geen toegang vanaf de in- of uitgangsrichtingen totdat een nieuwe autorisatie volgt.

Achtereenvolgende autorisaties

In beide richtingen kan een volgend persoon gebruik maken van de passagecyclus van de voorganger. De besturing kan tot 255 autorisaties onthouden en verwerken.

Instellingen bij een noodsituatie

In geval van nood of stroomuitval ontgrendelt het mechanisme het armstel en draaien de armen vrij in beide richtingen. Bij de uitvoering met valarm of met motor opent de scharnierarm de doorgang automatisch in beide richtingen. In de noodmodus blijven zowel het akoestisch alarm als de led-indicators knipperen.

De Tripod wordt automatisch gereset wanneer het noodalarm stopt of de stroom weer wordt ingeschakeld. Bij de uitvoering met valarm moet deze met de hand worden opgetild.

Led-indicators

De leds op de stijl geven de status in beide richtingen aan.

	Optie-1	Optie-2
Groen	Stand-by of vergrendeld	Vrijgegeven of vrije doorgang
Rood	Vrijgegeven of vrije doorgang	Stand-by of vergrendeld

Accessoires

Roestvaststalen (of gehard glas) voorplaat met vulling
Montageplaat voor verhoogde/zwevende vloer
Verhoogde vloerplaat
Verwarmingssset voor -40 °C
Sensorset-integratie (voor overspring-/onderdoor kruippogingen)
Extra led-indicatorpictogram op het bovenblad of op de staander aan de voorzijde
Accupakket
Inbouwvoorziening voor paslezer of scanner op aanvraag

Instellingen

Instelling draairichting voor in- en uitgaand	Gecontroleerd / Vrij / Vergrendeld
Akoestische meldingen	Aan / Uit
Time-out vrijgave	5, 10, 15, 20 sec
Opeenvolgende doorgang	Aan / Uit
Noodaansluiting	Aan / Uit
LED-indicator opties	Optie-1 / Optie-2