

# Tripods

## ASSA ABLOY TS200-serie

**ASSA ABLOY**  
Entrance Systems

Experience a safer  
and more open world



Verbeter de doorstroming op uw locatie met een robuuste oplossing van topkwaliteit – speciaal ontworpen om intensief verkeer in omgevingen met toezicht te controleren.

De driearmige Tripod TS200 van ASSA ABLOY is een uiterst stabiele maar stijlvolle oplossing voor frequent bezochte, beveiligde omgevingen. Met zijn duurzame roestvaststalen ontwerp is hij bestand tegen de zwaarste gebruiksomstandigheden en biedt hij verschillende aandrijfmechanismen voor meer comfort.

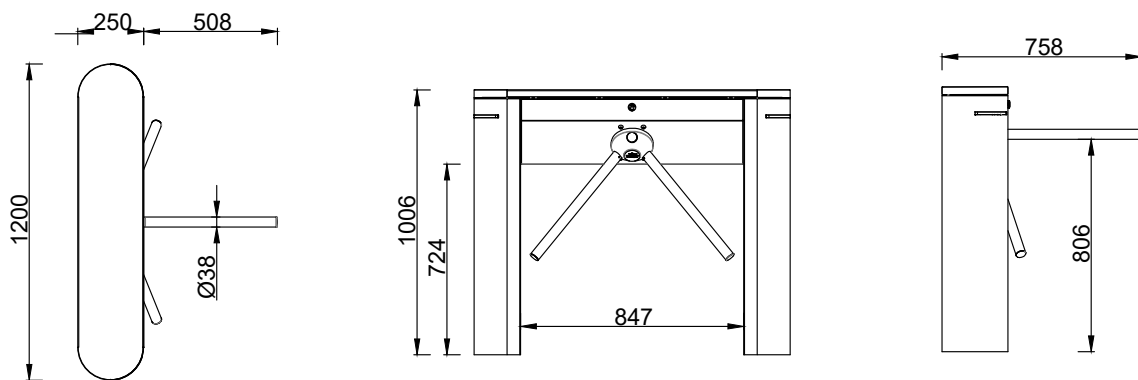
Deze bidirectionele toegangsooplossing is voorbereid om stroomuitval op te vangen en vertrouwt op een zelfcentrerend, elektromechanisch aandrijfmechanisme (en een hydraulische demper en anti-backupvoorziening) om volledige rotatie van de stalen valarmen te garanderen, zelfs in de noodmodus. Daardoor is hij meer dan geschikt voor alle uitdagingen die zwaar dagelijks gebruik met zich meebrengt – zolang het nodig is.

### Opties

- Elektromechanisch en handbediend, elektromechanisch en handbediend met valarm of automatisch aangedreven met valarm.
- Fail-secure (standaard).
- Materiaal behuizing van 2 mm dik roestvast staal (AISI 304/316) of staal met poedercoating in RAL-kleuren.

### Ontwerpgegevens

Constructie	Stalen behuizing en armen
Doorgangsbreedte	530 mm
Armlengte	480 mm
Afmetingen behuizing (BxLxH)	250 x 1050 x 1000 mm
Gewicht	51 kg
Voeding	240 VAC, 50 / 60 Hz
Voltage besturing	24 VDC
Stroomverbruik in stand-by	3,8 W
Bandbreedte bedrijfstemperatuur	-10 °C tot +70 °C
IP-beschermingsgraad	Behuizing IP54
Gemiddeld aantal deurbewegingen voor een storing optreedt (MCBF)	10000000
Gemiddelde reparatietijd voor herstel (MTTR)	< 30 min



## Essentiële functies en interfacefuncties

### Aanpasbare instellingen

De TS200 Tripod heeft een inregelbare besturing en werkt bidirectioneel. De in- en uitgangsrictingen kunnen individueel worden ingesteld als gecontroleerd, vergrendeld of vrij draaiend. Na de vrijgave blokkeert het draaikruis zichzelf na een ingestelde tijd als er geen passage plaatsvindt. Als personen in beide richtingen tegelijkertijd willen passeren, heeft de persoon als eerst de Tripod activeert voorrang.

### Gecontroleerde toegang

In de gecontroleerde toegangsmodus ontgrendelt het draaikruis na een vrijgave vanuit het toegangscontrolesysteem in de betreffende richting. Na elke persoon blokkeert het armstel de doorgang opnieuw en geeft geen toegang vanaf de in- of uitgangsrictingen totdat een nieuwe autorisatie volgt.

### Achtereenvolgende autorisaties

In beide richtingen kan een volgend persoon gebruik maken van de passagecyclus van de voorganger. De besturing kan tot 255 autorisaties onthouden en verwerken.

### Instellingen bij een noodsituatie

In geval van nood of stroomuitval ontgrendelt het mechanisme het armstel en draaien de armen vrij in beide richtingen. Bij de uitvoering met valarm of met motor opent de scharnierarm de doorgang automatisch in beide richtingen. In de noodmodus blijven zowel het akoestisch alarm als de led-indicators knipperen.

De tripod wordt automatisch gereset wanneer het noodalarm stopt of de stroom weer wordt ingeschakeld. Bij de uitvoering met valarm moet deze met de hand worden opgetild.

### Led-indicators

De leds op de stijl geven de status in beide richtingen aan.

	Optie-1	Optie-2
Groen	Stand-by of vergrendeld	Vrijgegeven of vrije doorgang
Rood	Vrijgegeven of vrije doorgang	Stand-by of vergrendeld

### Accessoires

Roestvaststalen (of gehard glas) voorplaat met vulling
Montageplaat voor verhoogde/zwevende vloer
Verhoogde vloerplaat
Verwarmingselement voor -40 °C
Sensorset-integratie (voor overspring-/onderdoor kruip-pogingen)
Extra led-indicatorpictogram op het bovenblad of op de staander aan de voorzijde
Accupakket
Inbouwvoorziening voor paslezer of scanner op aanvraag

### Instellingen

Instelling draairichting voor in- en uitgaand:	Gecontroleerd / Vrij / Vergrendeld
Akoestische meldingen:	Aan / Uit
Time-out vrijgave:	5, 10, 15, 20 sec
Opeenvolgende doorgang:	Aan / Uit
Noodaansluiting	Aan / Uit
LED-indicator opties	Optie-1 / Optie-2