

Dock leveller

ASSA ABLOY DL6111SA

ASSA ABLOY

ASSA ABLOY Entrance Systems

The global leader in
door opening solutions



Verzwaarde swinglip dock leveller

Het ASSA ABLOY DL6111SA swingdock autodock heeft een zelfdragend frame voor eenvoudige integratie in een gebouw. Het vormt een basis van een compleet laadhuis aan de buitenzijde van het gebouw, en beschikt over alle relevante onderdelen, leveler, shelter en deur voor een complete laad- en losplossing. Het is een extra sterke dock leveler met een laadvermogen van 100 kN of optioneel 150 kN. De robuuste en betrouwbare constructie garandeert topprestaties bij het verwerken van zware ladingen.

Het ASSA ABLOY DL6111SA Swingdock verbindt het pand en het voertuig voor een veilig en efficiënt los- en laadproces. Het resultaat is de allerhoogste veiligheid bij goederenoverslag, waarbij persoonsletsel en schade aan de installatie worden voorkomen. Het is een tijdbesparende oplossing voor een zo snel mogelijke goederenoverslag.

Het ASSA ABLOY DL6111SA Swingdock:

- Preventief onderhoud kan eenvoudig en snel worden uitgevoerd waardoor de functionaliteit is geborgd en downtime wordt voorkomen.
- De gebogen swinglip zorgt voor een geleidelijke overgang.
- Robuuste en betrouwbare constructie voor topprestaties bij verwerking van zware ladingen.

De ASSA ABLOY 950-serie - het intelligente, alles-in-één, dockbedieningssysteem

Met het innovatieve en unieke ASSA ABLOY 950 dockbedieningssysteem kunt u uw dock leveller, dock shelter en deur vanaf één en dezelfde bedieningskast bedienen. Met slechts een klein aantal zelfverklarende knoppen is de bediening eenvoudig, en wordt tegemoet gekomen aan de eisen van de moderne logistiek. Meerdere besturingen of ingewikkelde bedradingen behoren tot het verleden.

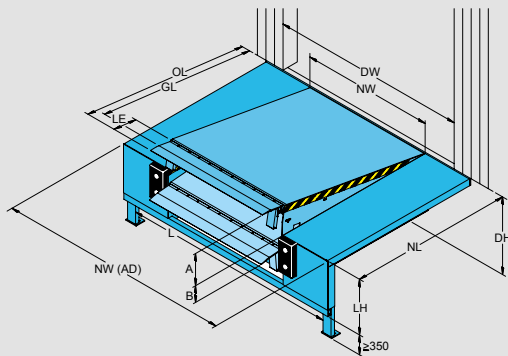
ASSA ABLOY DE6090DI Dock-IN

ASSA ABLOY Dock-IN is eerste oplossing ter wereld met wielgeleiding en verkeerslichten gecombineerd in één systeem. ASSA ABLOY Dock-IN zorgt voor een veilige aandockprocedure met behulp van witte geleidingsverlichting en rode verkeerslichten. U hoeft geen geleidingsstrepen op het asfalt aan te brengen of deze te onderhouden en u hoeft ook geen stalen wielgeleiding te installeren die alleen maar in de weg staat. Dankzij moderne led-technologie heeft ASSA ABLOY Dock-IN een laag energieverbruik en een lange levensduur.

Technische gegevens

Nominale lengte 100 kN ¹	2000, 2450, 3000 mm
Nominale breedte AD	3300, 3500, 3600, 3750 mm
Leveler breedte	2000, 2200 mm
Belasting	100 kN (10 ton) 150 kN (15 ton)
Verticaal werkbereik 100 kN	
Bereik boven laadperron	tot 410 mm
Bereik onder laadperron	tot 310 mm
Verticaal werkbereik 150 kN	
Bereik boven laadperron	tot 390 mm
Bereik onder laadperron	tot 340 mm
Dikte platformtraanplaat 100 kN	8/10 mm
Dikte platformtraanplaat 150 kN	10/12 mm
Max. puntbelasting levelerplatform	6,5 N / mm ² (8 mm & 10 mm traanplaat)
Materiaal en lengte lip	steel, 500 mm
Beschermingsklasse bedieningseenheid	IP 54
Nominale spanning	400V 3-fase 230V 3-fase
Nominaal motorvermogen	1,5 kW
Europese norm	EN 1398 Laadbruggen
1) Andere afmetingen op aanvraag	

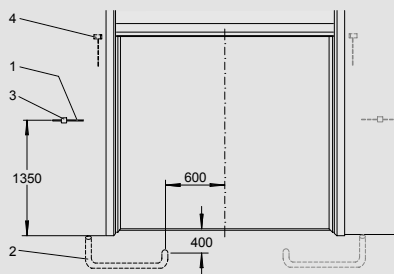
Afmetingen



Platformdikte	
Dikte	Max. puntbelasting
8 mm	6,5 N / mm ²
10 mm	6,5 N / mm ²

Afmetingen				Verticaal werkbereik		
				100kN		
				LL 500		
NL	OL	GL	LH	A	B	
2000	NL+350	NL+200	800	270	310	DH Perronhoogte
2450	NL+350	NL+200	800	360	300	DW Poortbreedte
3000	NL+350	NL+200	800	10	300	NW (AD) Nominale breedte Autodock (incl. zijpanelen)
Nominaal breedte (NW) 2000, 2200						
Nominaal breedte (AD) 3300, 3500, 3600, 3750						

Elektrische voorbereidingen



1	Bedieningsseenheid (maakt deel uit van de installatie)
2	Mantelbuis voor bekabeling interne diameter 70, hoeken <45° (door derden)
3	Stroomvoorziening: 3 / N / PE AC 50 Hz 230 / 400V Netzekering: D0 10 A gL Motorvermogen: 1,5 kW
4	Kabel: 7 x 0,75 mm ²
5	Motorkabel: 4 x 1,5 mm ²
6	Optionele veiligheidsschakelaar op sectionale deur om leveller uit te schakelen bij gesloten deur*

*Niet standaard

Bedieningsfuncties van de swinglip levellers

950 L SD / 950 LA SD



950 DL SD / 950 DLA SD



950 LS SD / 950 LSA SD

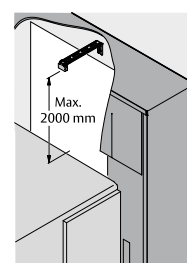
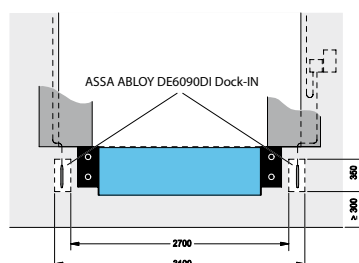
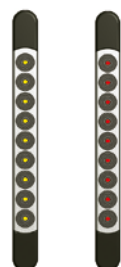


950 DLS SD / 950 DLSA SD



SD = Swingdock
L = Leveller
A = Auto-knop
D = Deur
S = Shelter

ASSA ABLOY DE6090DI Dock-IN



Standaard verkrijgbare kleuren

