

Produktdatablad

Docking equipment

ASSA ABLOY Docking equipment

ASSA ABLOY
Entrance Systems

Experience a safer
and more open world



Kunngjøring vedrørende copyright og ansvarsbegrensning

Selv om innholdet i dette dokumentet er utarbeidet med størst mulig nøyaktighet, kan ikke ASSA ABLOY vedkjenne seg erstatningsansvar for skader som kan oppstå på grunnlag av feil eller utelatelser i dette dokumentet. Vi forbeholder oss retten til å foreta nødvendige tekniske endringer/utskiftinger uten forutgående varsel.

Det er ikke knyttet noen rettigheter til innholdet i dette dokumentet.

Fargekart: Av trykktekniske årsaker kan det forekomme avvik i fargene.

ASSA ABLOY, som ord og logotyper, er varemerker tilhørende ASSA ABLOY Group.

Ingen del av dette dokumentet kan kopieres eller offentliggjøres i form av trykk, fotokopiering, mikrofilm eller noen annen måte, uten skriftlig forhåndsgodkjenning fra ASSA ABLOY.

© ASSA ABLOY 2006-2022.

Alle rettigheter forbeholdt.

Innhold

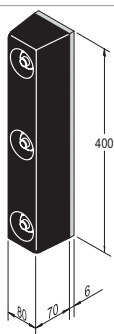
Kunngjøring vedrørende copyright og ansvarsbegrensning.....	2
1. Utstyr.....	4
1.1. Støtdempere.....	4
1.1.1. RS.....	4
1.1.2. RB.....	4
1.1.3. RB med frontplate i stål.....	4
1.1.4. RB med stålfront og topplate.....	4
1.1.5. RB med stålkonstruksjon.....	4
1.1.6. RB med stålkonstruksjon og stål frontplate.....	4
1.1.7. Roller buffer.....	5
1.1.8. EBH.....	5
1.1.9. EBF.....	5
1.1.10. Stålfjærbuffer 800.....	5
1.1.11. Stålfjærbuffer 600.....	5
1.2. ASSA ABLOY DE6090DL Lastelys Heavy Duty LED.....	6
1.2.1. Bruksområde.....	6
1.2.2. Spesifikasjoner.....	6
1.2.3. Sett fra siden.....	6
1.2.4. Sett ovenfra.....	7
1.2.5. Lastelys XL.....	7
1.2.6. Sett fra siden.....	7
1.2.7. Sett ovenfra.....	7
1.3. ASSA ABLOY DE6090FL Viftelys.....	8
1.3.1. Bruksområde.....	8
1.4. ASSA ABLOY DE6190WC hjulkloss.....	9
1.4.1. Bruksområde.....	9
1.4.2. Funksjon.....	9
1.4.3. Fordeler.....	10
1.4.4. Oversikt.....	10
1.5. ASSA ABLOY DE6090TLS Trafikklyssystem.....	12
1.5.1. Bruksområde.....	12
1.5.2. Funksjon.....	12
1.5.3. Sett forfra.....	12
1.5.4. Trafikklys.....	12
1.5.5. Slik virker trafikklyssystemet med kjøretøydeteksjon.....	12
1.5.6. Slik virker hjulklosskloss med trafikklyssystemet ute/inne.....	12
1.5.7. Nøkkelbryter for overstyring av låsen.....	12
1.6. Hjørnetetting.....	13
1.6.1. ES.....	13
1.6.2. ESR.....	13
1.6.3. Spesifikasjoner.....	13
1.7. Parkeringsguide EG.....	14
1.7.1. Bruksområde.....	14
1.7.2. Installasjonsmetoder.....	14
1.8. ASSA ABLOY DE6190DI Dock-IN.....	16
1.8.1. Dock-IN, hvit.....	16
1.8.2. Dock-IN Rød.....	16
1.8.3. Dock-IN hvitt og rødt.....	16
1.8.4. Spesifikasjoner.....	16
1.8.5. Dimensjoner.....	16
1.8.6. Standard.....	17
1.8.7. Tilgjengelige alternativer.....	17
2. Service du kan stole på!.....	18
Index.....	19

1. Utstyr

1.1 Støtdempere

Buffere plassert i forkant av lastebryggen absorberer energien av et kjøretøy som uforvarende eller med hensikt treffer bygningen. Bufferne leveres i ulike størrelser, i faste eller bevegelige modeller, og med gummioverflate eller stålplate samt fjærfunksjon.

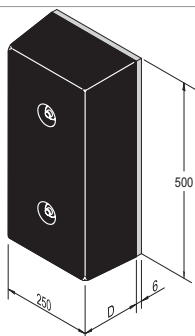
1.1.1 RS



Bruksområde

RS-bufferen er en økonomisk løsning for lasteramper der biler av ulike størrelser laster og losses.

1.1.2 RB

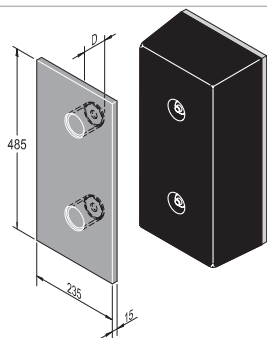


Bruksområde

RB-bufferen er en stor fastmontert gummibuffer. Dette er den universelle løsningen for beskyttelse av bygningen og kjøretøyer. Tilgjengelige dybder:

- 90 mm
- 140 mm

1.1.3 RB med frontplate i stål

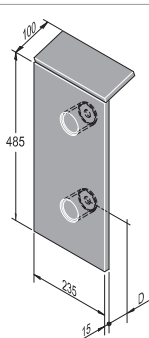


Bruksområde

RB-buffer med frontbeskyttelse i stål øker beskyttelsen av bygningen og bufferens levetid. Tilgjengelige dybder:

- 90 mm
- 140 mm

1.1.4 RB med stålfront og topplate.



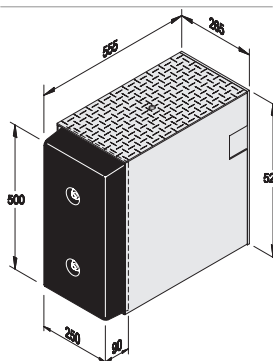
Bruksområde

RB-bufferen med stålbeskyttelse og topplate er konstruert for lastebiler med høyt lasteplan som åpne og lukkede containere.

Tilgjengelige dybder:

- 90 mm
- 140 mm

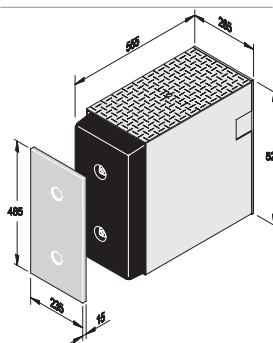
1.1.5 RB med stålkonstruksjon



Bruksområde

RB-bufferen med stålkonstruksjon er konstruert for å lage en sikkerhetsspalte mellom lastebryggen med 1000mm teleskopisk klaff og lastebilen.

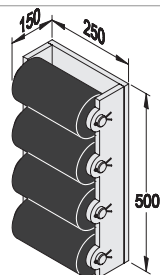
1.1.6 RB med stålkonstruksjon og stål frontplate



Bruksområde

RB-bufferen med stålkonstruksjon er konstruert for å lage en sikkerhetsspalte mellom lastebryggen med 1000mm teleskopisk klaff og lastebilen. Beskyttelsesplaten i stål øker beskyttelsen av bygningen og bufferens levetid.

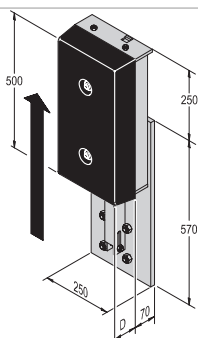
1.1.7 Roller buffer



Bruksområde

Roller bufferen er en robust løsning for lasteramper der lastebilen foretar betydelige vertikale bevegelser under lasting eller lossing. Rolle bufferen er konstruert for lastebiler uten utstående elementer under bakkøren.

1.1.8 EBH

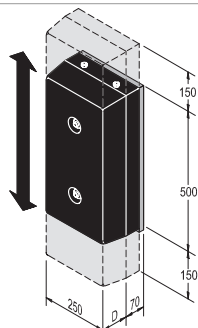


Bruksområde

EBH-bufferen er den ideelle løsningen for lasteramper der lastebiler med betydelig høydeforskjell laster og losses. Denne bufferen kan justeres vertikalt av en 'frigjøringsenhet'. Tilgjengelige dybder:

- 90 mm
- 140 mm

1.1.9 EBF

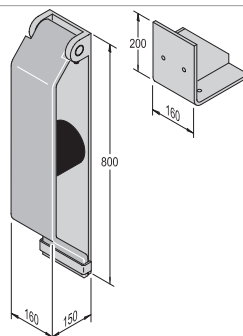


Bruksområde

EBF-bufferen er den ideelle løsningen for lasteramper der lastebilene forventes å gjøre betydelige vertikale endringer under lasting eller lossing. Denne bufferen følger kjøretøyets vertikale bevegelser. Tilgjengelige dybder:

- 90 mm
- 140 mm

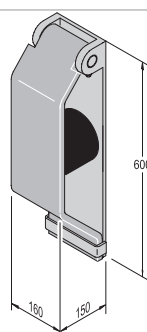
1.1.10 Stålfjærbuffer 800



Bruksområde

800mm stålfjærbuffer er konstruert for bruk der lastebilene vanligvis er høyere enn rampeni-vået.

1.1.11 Stålfjærbuffer 600



Bruksområde

Stålfjærbufferen er den ideelle beskyttelsen av rampen så vel som av kjøretøyet.

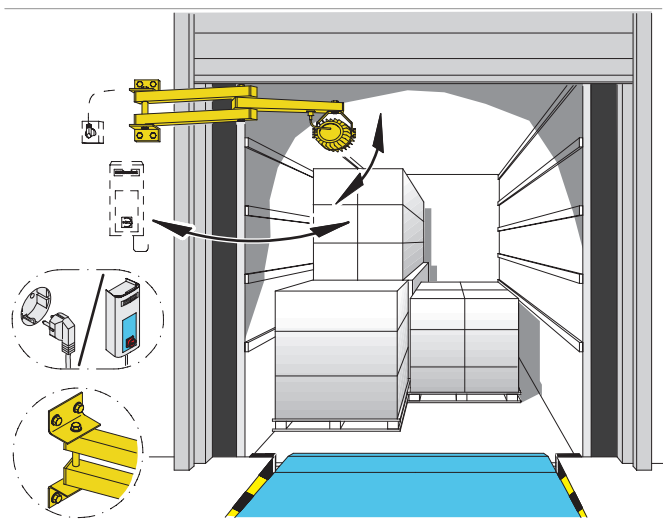
1.2 ASSA ABLOY DE6090DL Lastelys Heavy Duty LED

1.2.1 Bruksområde

Der lastelys ofte er et sårbart objekt på lasteområdet, er den praktisk talt uforgjengelige Dock Light Heavy Duty LED den perfekte løsningen for å bringe lys til lastebilen på lasteområdet. Den er designet for de mest krevende miljøer og tåler alle mulige harde støt fra en bevegelig gaffeltruck uten å ta skade. Huset er laget av støpt aluminium kombinert med en bruddsikker linse i polykarbonat. Med beskyttelsesklasse IP66 er det støvtett og tåler vannsprut. 18W LED-teknologi gir lastelys Heavy Duty LED lang levetid kombinert med lavt energiforbruk samtidig med at det gir god belysning.

Standard installasjon med arm

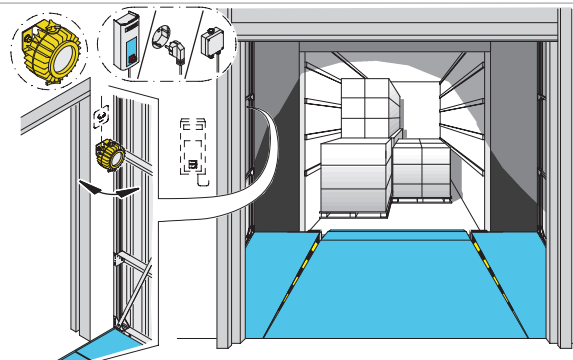
Takket være den fleksible armen er lastelys Heavy Duty LED enkel å installere inne i bygningen ved siden av lasterampen. Konstruksjonen er enkel å justere og sikrer god belysning av alle hjørnene på lastebilen.



ASSA ABLOY LED lastelys er enkelt å installere inne i bygningen ved siden av lasterampen og vil lyse opp alle hjørnene på lastebilen takket være de fleksible armene. Transformatoren er helt tett og beskyttet mot støv og vannsprut. Dekselet er laget av metall og har et bredt håndtak.

Alternativ installasjon direkte på veggen.

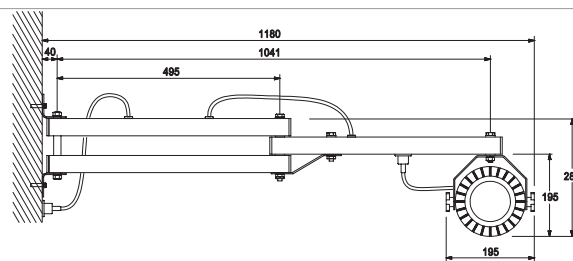
Inne i et lagerhus kan lastelys Heavy Duty LED monteres på ytterveggen av bygningen ved siden av porten til lasterampen. Denne plasseringen og den unike holdbare konstruksjonen gjør lastelyset Heavy Duty LED til den perfekte løsningen for å gi lys til lasteområdet.



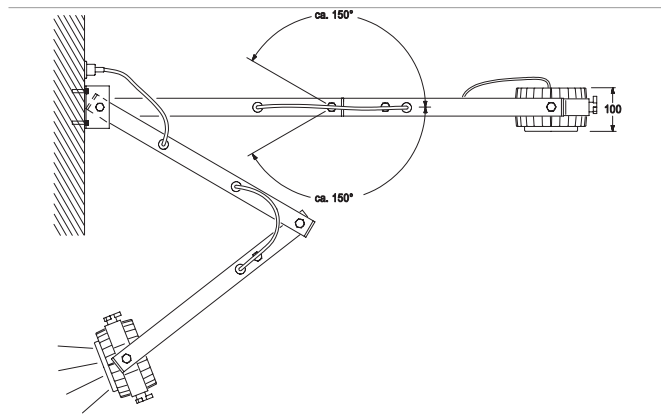
1.2.2 Spesifikasjoner

- 18 W LED-lampe
- Mer enn 60.000 timer levetid i typisk bruk.
- Kapslingsklasse IP66
- Hus i støpt aluminium
- Bruddsikker linse i polykarbonat
- Tilkobling 230 V AC med støpsel
- Kabellengde 2m

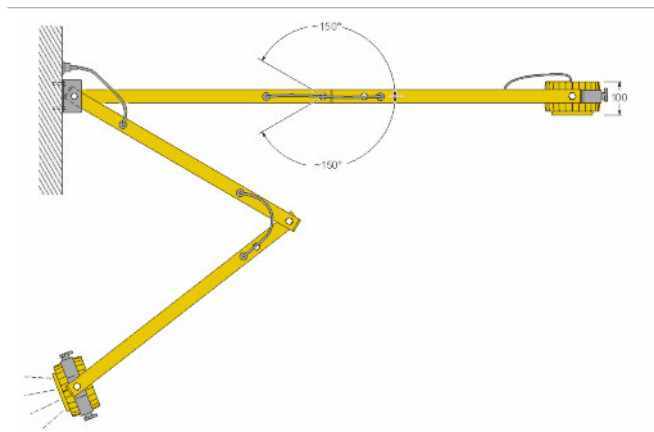
1.2.3 Sett fra siden



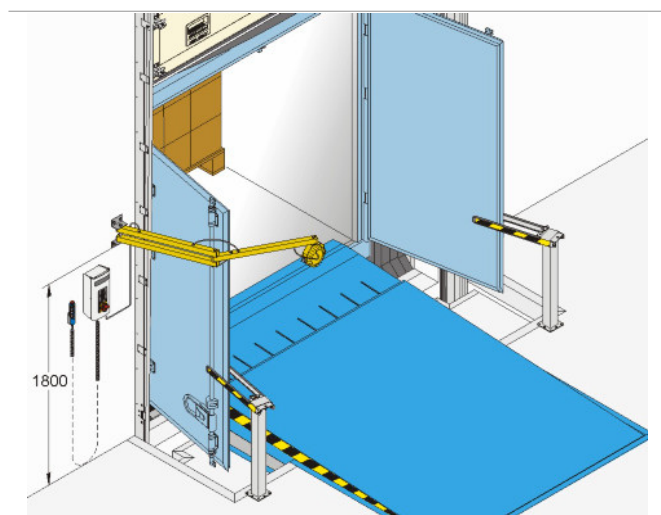
1.2.4 Sett ovenfra



1.2.7 Sett ovenfra

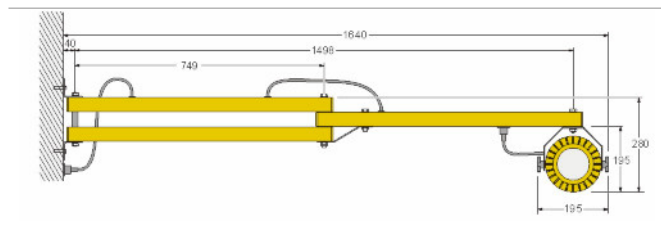


1.2.5 Lastelys XL



XL-versjonen av Dock Light Heavy Duty LED ble spesielt designet for Stepdock-løsningen. Når bakdørene til lastebilen åpnes, sørger den forlengede armen for en god lyssetting i lastebilen.

1.2.6 Sett fra siden



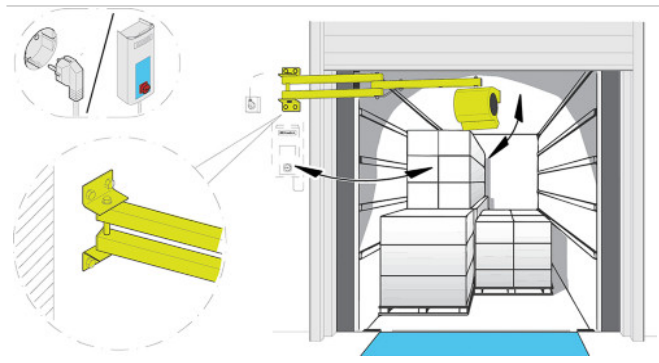
1.3 ASSA ABLOY DE6090FL Viftelys

1.3.1 Bruksområde

Det kompakte viftelyset er en kombinert løsning av en vifte og et lastelys i ett system. Viften gir en kontinuerlig strøm av frisk luft som frisker opp og renses luften inne i lasterommet eller containeren og det integrerte lastelyset gir godt lys. Det har en fleksibel arm som passer i generell industri og logistikk for å sikre en enkel og rask lasteprosess. Viftelyset er utstyrt med to PÅ-AV-brytere, en for hver funksjon, vifte og lys. På grunn av at det er så lett, er det enkelt å bruke og det lave støynivået i viften bidrar til en sikker og trygg arbeidsplass.

1.3.1.1 Installering

Viftelyset er enkelt å montere inne i bygningen ved siden av lasterampen.



1.3.1.2 Tekniske spesifikasjoner

- Tilkobling 230 V AC / 50Hz med støpsel
- Anbefalt sikring 10 A
- Kabellengde 2 m
- Armen er lakkert i gult RAL 1021
- Totalvekt: 9 kg

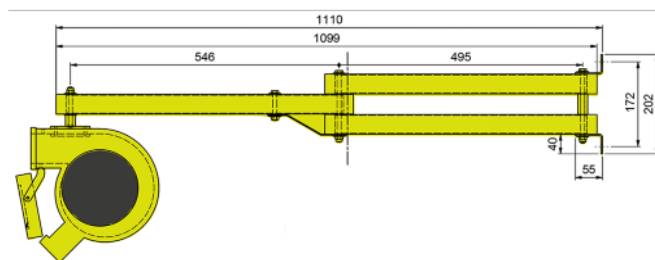
Vifte

- Maks. luftstrøm 355 m³/h
- Maks lufttemperatur: 60 °C
- Lufttrykk maks: 90 Pa
- Effekt 0,1 kW
- Kapslingsklasse IP22
- Lydnivå (3m avstand) 61,5 dB(A)

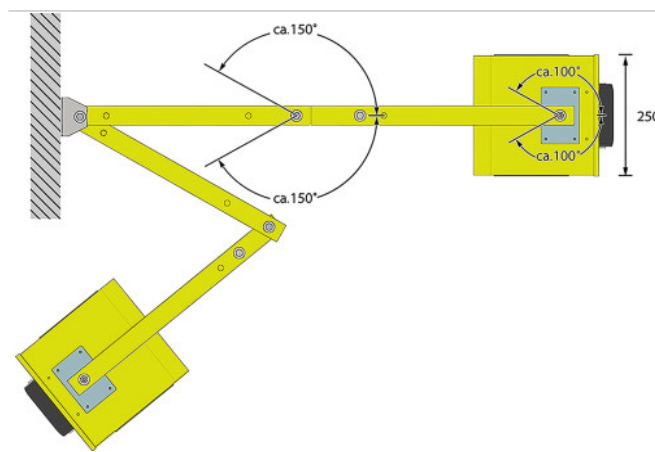
Lastelys

- 20 W LED-pære
- Lystemperatur 5000K
- 2565 lumen
- Mer enn 50.000 timer levetid i typisk bruk
- Kapslingsklasse IP66

1.3.1.3 Sett fra siden



1.3.1.4 Sett ovenfra

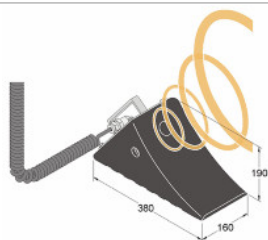


1.4 ASSA ABLOY DE6190WC hjulkløss

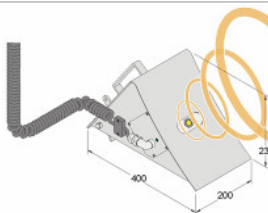
1.4.1 Bruksområde

Hjulkløssen er konstruert for å forbedre sikkerheten i lasteområdet. Den har en sensor for å detektere kjøretøyets posisjon og samtidig tillate betjening av lastebryggens kontrollenhet. Hjulkløssen er koblet til kontrollenheten via en fast koblingsboks. Den forhindrer også kjøretøyet fra å rulle unna på en ukontrollert måte.

Gummiversjon



Stålversjon



1.4.2 Funksjon

1.4.2.1 Start lasteproses

Når hjulkløssen er sikkert plassert mot hjulet frigjøres kontrollenheten for bruk.

1.4.2.2 Avslutt lasteproses

Når lasterampen ikke er belastet kan lastebryggen settes tilbake til posisjonen for kryssende trafikk og hjulkløssene kan fjernes og plasseres i veggstativet.

1.4.2.3 Valgfrie trafikklys (inne/ute)

Valgfrie trafikk lys med to lyssignaler leveres for ytterligere sikkerhet. Når hjulkløssen er på plass vil trafikklyset på innsiden av bygningen lyse grønt slik at lasteprosessen kan utføres. Utenfor bygningen vil trafikklyset lyse rødt for å indikere at lastebilen ikke kan kjøre ut.

Når hjulkløssen ikke er plassert mot dekket vil trafikklysene på innsiden lyse rødt og indikere at lastebilen ikke er parkert på en sikker måte ved lasterampen. Utenfor bygningen vil trafikklysene lyse grønt for å indikere at kjøretøyet kan kjøre ut fra lasterampen.

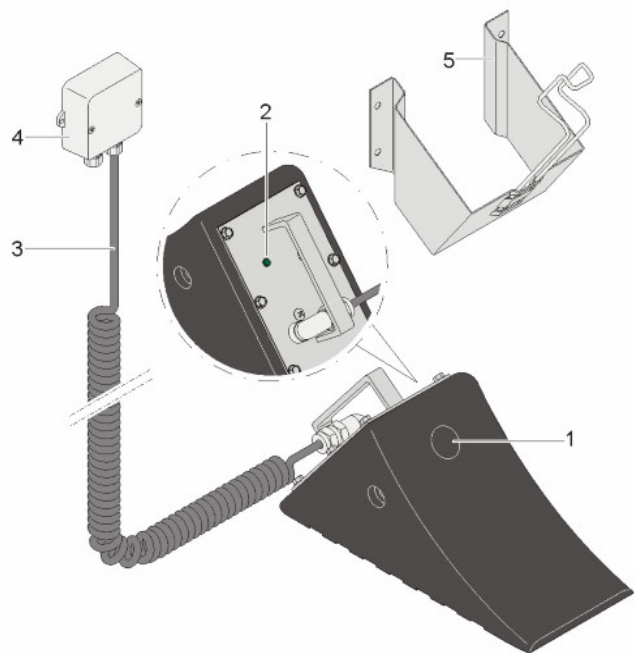
1.4.3 Fordeler

Fordelene med hjulklossene sammenlignet med andre sikkerhetssystemer er:

- De kan brukes til alle typer kjøretøyer
- De er enkle å montere når som helst uten at det trengs noen flere forberedelser

1.4.4 Oversikt

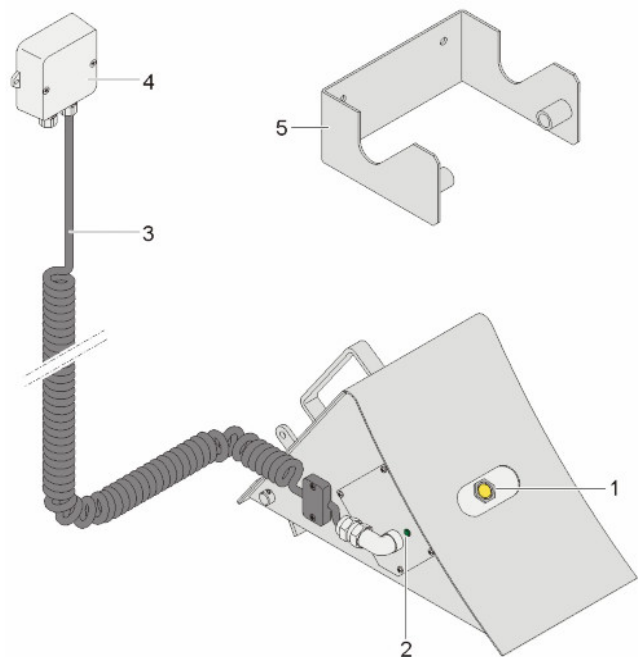
Gummiversjon



Gummiversjonen inneholder følgende elementer:

- 1) Deteksjonssensor (IP 65)
- 2) Feedback-diode
- 3) Spiralkabel 8 m
- 4) Fast koblingsboks (IP 65)
- 5) Veggstativ for hjulkloss

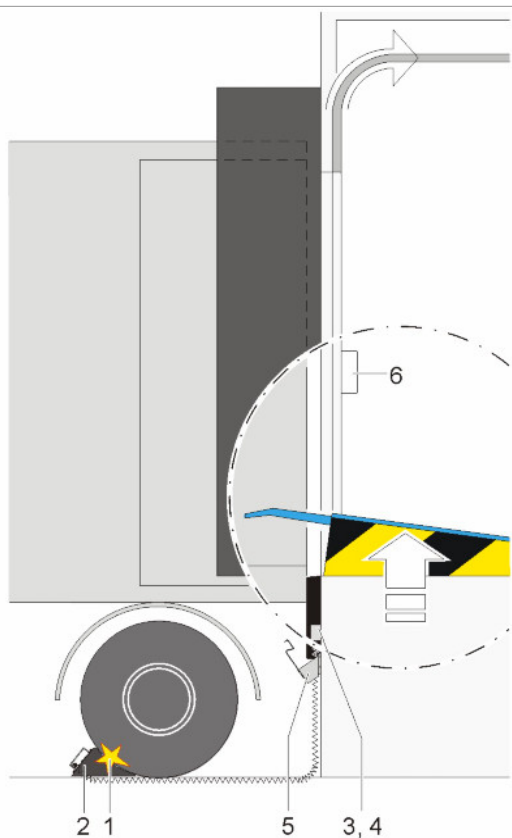
Stålversjon



Stålversjonen inneholder følgende elementer:

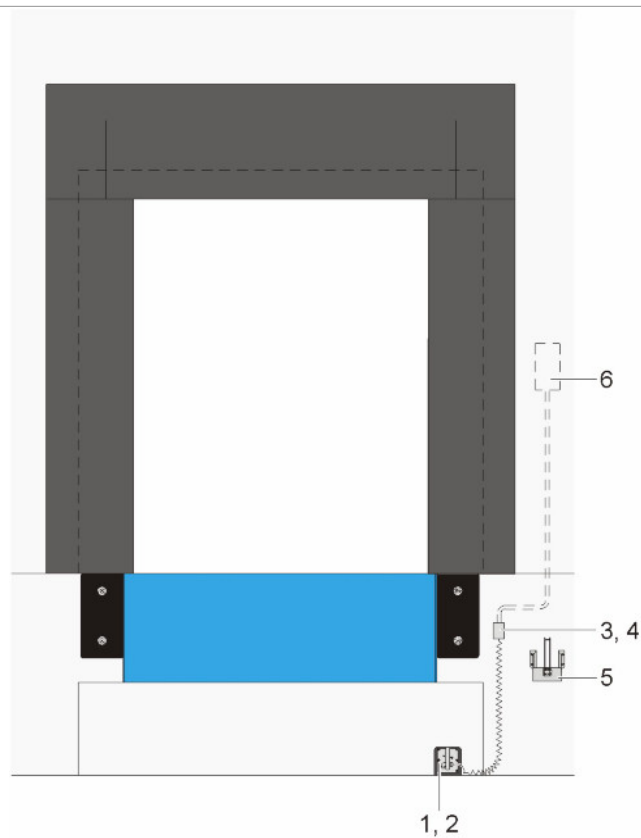
- 6) Deteksjonssensor (IP 65)
- 7) Feedback-diode
- 8) Spiralkabel 8 m
- 9) Fast koblingsboks (IP 65)
- 10) Veggstativ for hjulkloss

1.4.4.1 Sett fra siden



- 1) Sensor
- 2) Hjulkløss
- 3) Veggfeste for kabel
- 4) Fast koblingsboks
- 5) Veggstativ for hjulkløss
- 6) Styringsenhet for lastebrygge

1.4.4.2 Sett forfra



- 1) Sensor
- 2) Hjulkløss
- 3) Veggfeste for kabel
- 4) Fast koblingsboks
- 5) Veggstativ for hjulkløss
- 6) Styringsenhet for lastebrygge

1.5 ASSA ABLOY DE6090TLS Trafikklyssystem

1.5.1 Bruksområde

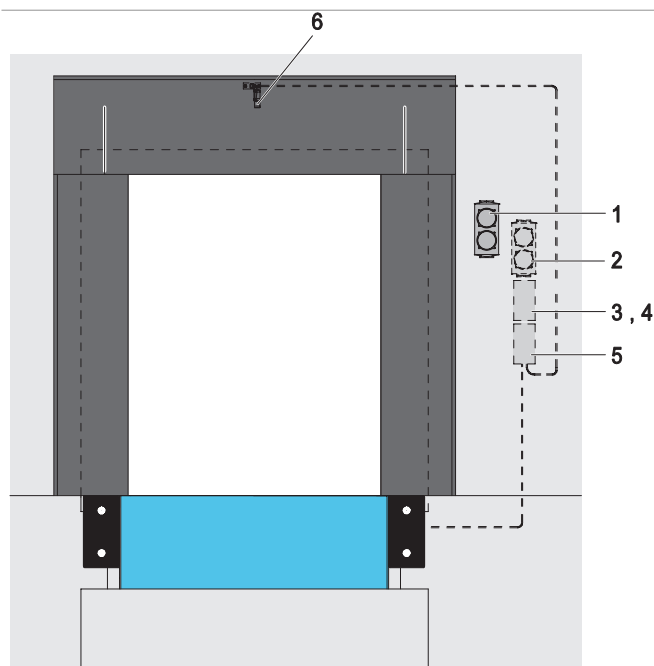
Trafikklyssystemet kan brukes enten som et frittstående system eller i kombinasjon med låsing av port/lastebrygge.

1.5.2 Funksjon

Trafikklyssystemet har enten en sensor over lastebryggen som registrerer nærværet av kjøretøyet eller så kan det være en hjulkloss som detekterer kjøretøyet.

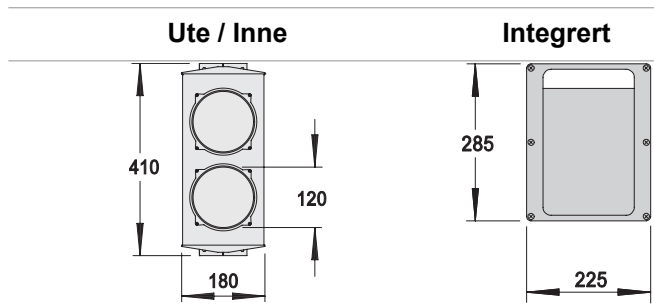
Hvis det ikke finnes noe kjøretøy (lastebryggen er fri), lyser trafikklyset på innsiden rødt og på utsiden grønt.

1.5.3 Sett forfra



- 1) Trafikklys ute (IP 65)
- 2) Trafikklys inne (IP 65) kun for kontrollenhet uten integrert lys (pos. 3)
- 3) Kontrollenhet trafikklys uten integrerte lys
- 4) Kontrollenhet trafikklys med integrerte lys (IP 65)
- 5) Styringsenhet for lastebrygge
- 6) Sensor

1.5.4 Trafikklys



1.5.5 Slik virker trafikklyssystemet med kjøretøydeteksjon

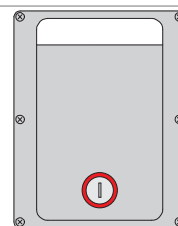
Uten lastebil	<ul style="list-style-type: none"> • Sensorene gir intet signal • Trafikklyset ute: grønt • Trafikklyset inne: rødt
Med lastebil	<ul style="list-style-type: none"> • Sensoren gir signal • Trafikklys ute: rødt • Trafikklys inne: grønt

1.5.6 Slik virker hjulklosskloss med trafikklyssystemet ute/inne

Hjulkloss i posisjon	<ul style="list-style-type: none"> • Trafikklys ute: rødt • Trafikklys inne: grønt • Drift av lastebryggen ulåst
Hjulkloss ikke i posisjon	<ul style="list-style-type: none"> • Trafikklyset ute: grønt • Trafikklyset inne: rødt • Drift av lastebryggen låst

1.5.7 Nøkkelpryter for overstyring av låsen

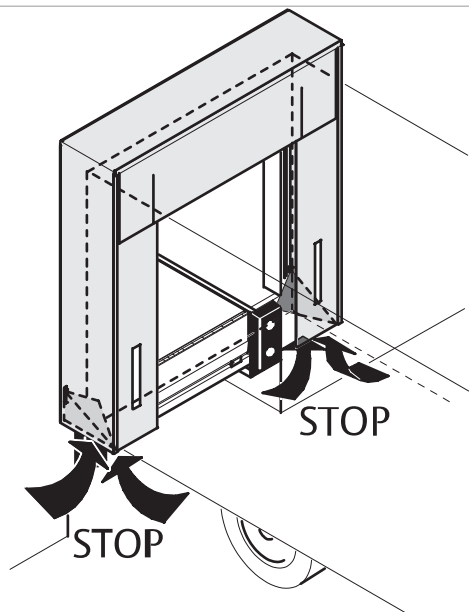
En valgfri nøkkelpryter kan overstyre låsingen av porten/lastebryggen.



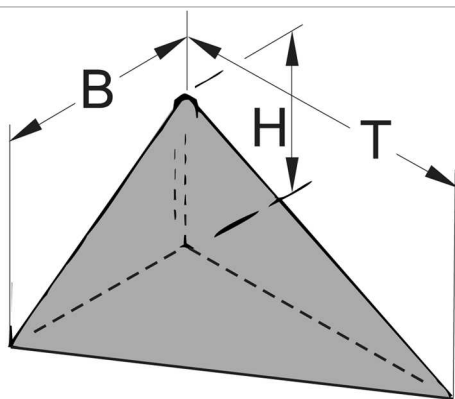
1.6 Hjørnetetting

1.6.1 ES

Hjørnepakningen ES er konstruert for å forbedre den termiske effektiviteten og forhindre trekk fra bunnen av de utvendige gardinene i værtettingen.



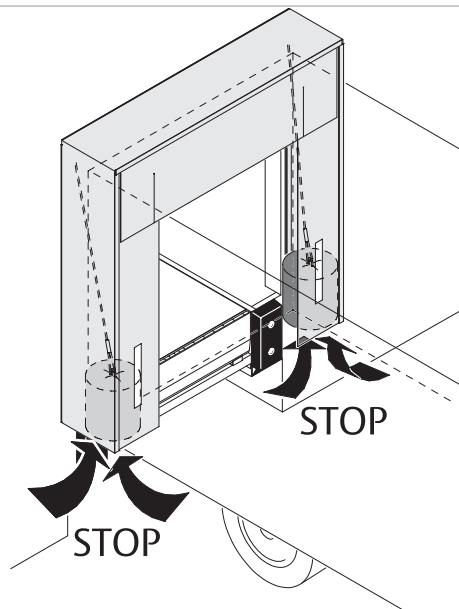
1.6.1.1 Dimensjoner



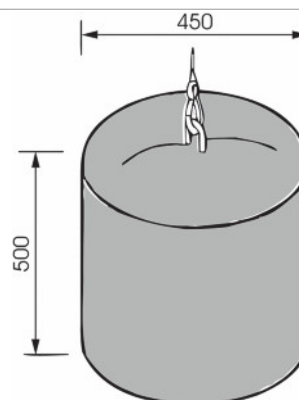
Nominell dybde	Bredde (B)	Dybde (T)	Høyde (H)
600	400	590	300
900	400	890	300

1.6.2 ESR

Hjørnepakningen ESR ligner på ES, men er sirkelformet og har en fleksibel fjærforbindelse til topprammen av værtettingen.



1.6.2.1 Dimensjoner



1.6.3 Spesifikasjoner

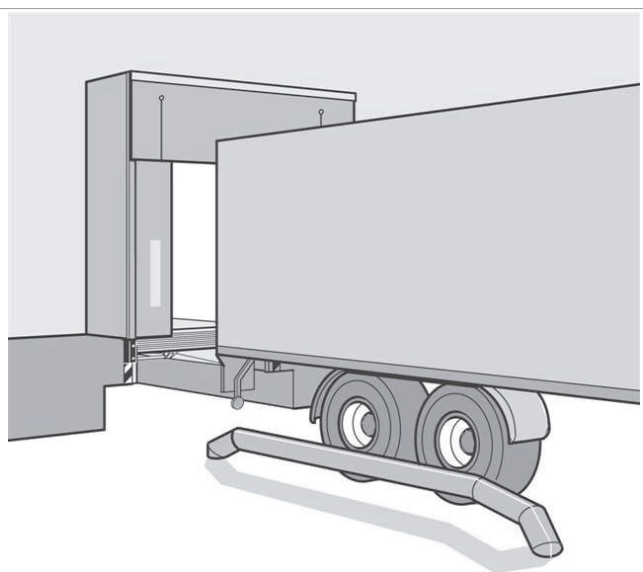
Hjørnepakningene er laget av skumblokker med et kraftig plasttrekk med vevd mellomlegg. Kvaliteten på skummet innebærer at hjørnepakningene går tilbake til sin opprinnelige form uten å bli deformert. De monteres enkelt til sideveggrammen for værtettingen.

1.7 Parkeringsguide EG

1.7.1 Bruksområde

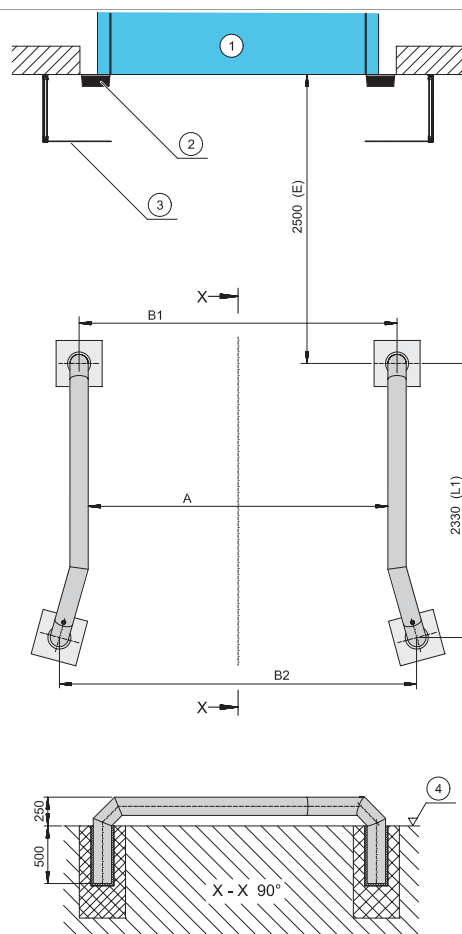
Parkeringsguider er enkle, men effektive hjelpemidler for å forbedre plasseringen av et kjøretøy inn mot lasterampen. Dette reduserer mulighetene for skade på kjøretøyet, værtettingen, lastebryggen eller bygningen. Parkeringsguider er en økonomisk løsning med svært kort avkastning på investeringen. De er spesielt nyttige med brede lastebrygger eller puttetetting, der nøyaktig plassering av kjøretøyet er viktig.

De blankgalvaniserte parkeringsguidene leveres enten for innstøping i et betongfundament eller for bolting med bunnplater.



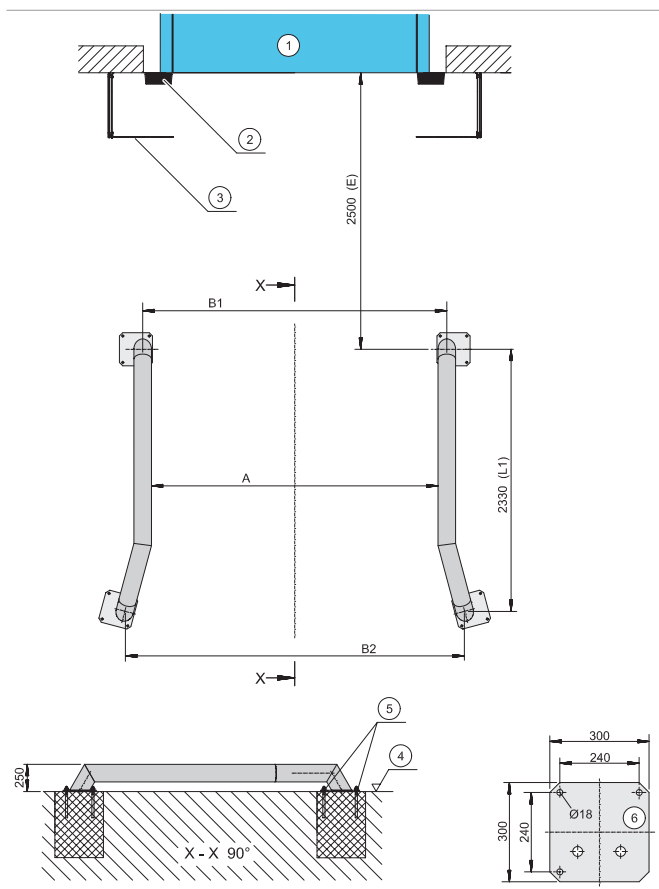
1.7.2 Installasjonsmetoder

1.7.2.1 Installasjon med innstøping i betong



- | | |
|-----|---------------------------------------|
| 1 | Lastebrygge |
| 2 | Buffer / bolter |
| 3 | Værtetting |
| 4 | Bakkenivå |
| (E) | anbefalt |
| L1 | Nominell lengde / akselavstand |
| A | Innkjøringsbredde |
| B1 | Bakre bredde / senter-senter-avstand |
| B2 | Fremre bredde / senter-senter-avstand |

1.7.2.2 Fastmontert installasjon

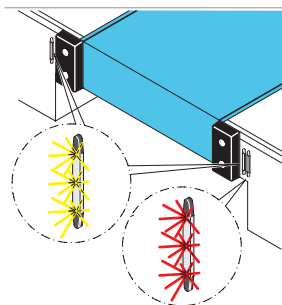


- 1 Lastebrygge
 - 2 Buffer / bolter
 - 3 Værtetting
 - 4 Bakkenivå
 - 5 Fester (med ASSA ABLOY)
 - Bolt M16
 - 6 Bunnplater
- (E) anbefalt
 L1 Nominell lengde / akselavstand
 A Innkjøringsbredde
 B1 Bakre bredde / senter-senter-avstand
 B2 Fremre bredde / senter-senter-avstand

1.7.2.3 Dimensjoner

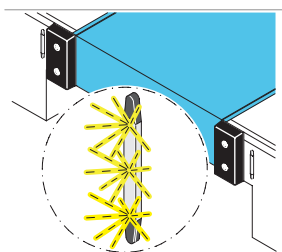
A	B1	B2
2400 mm	2560 mm	2885 mm
2500 mm	2660 mm	2985 mm
2600 mm	2760 mm	3085 mm

1.8 ASSA ABLOY DE6190DI Dock-IN



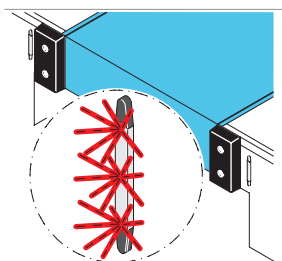
ASSA ABLOY Dock-IN tilbyr en komplett serie guide- og trafikklis som hjelper lastebilen på plass ved lasterampen, Dock-IN-prosedyren er enkel og sikker. ASSA ABLOY Dock-IN er basert på moderne LED-teknologi og står for høy pålitelighet og lavt energiforbruk.

1.8.1 Dock-IN, hvit



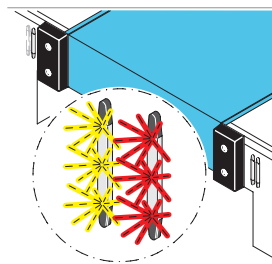
ASSA ABLOY Dock-IN hvit består av to hvite LED-lysbar. Systemet er designet for å hjelpe til med å guide en lastebil inn mot lasterampen. ASSA ABLOY Dock-IN hvit gir mye mer visuell hjelp enn hvite striper på værtettingen eller asfalten. Montert på veggen er de alltid lett synlige, mindre eksponert for slitasje og ikke skjult av skitt og snø.

1.8.2 Dock-IN Rød



ASSA ABLOY Dock-IN Rød er et trafikklisystem som består av en rød LED-lys-bar, en sensor for deteksjon av lastebilen og en kontrollenhet for trafikklisene. Sensoren detekterer lastebilen når den er i riktig posisjon, svært nær lasterampen. Det røde LED-lyset slås PÅ for å gi signal til føreren om å bremse og la lastebilen rulle mot bufferne i lav hastighet uten fare for skade. Systemet omfatter låsing av funksjonene i lastebryggens kontrollenhet som bare frigis når lastebilen er på plass og det røde LED-lyset er PÅ.

1.8.3 Dock-IN hvitt og rødt



ASSA ABLOY Dock-IN hvit & Rød er den optimale kombinasjonen av begge systemene for enkel og sikker innkjøring. De hvite LED-lampene gir det visuelle målet, og den røde plasserer lastebilen i riktig avstand til lasterampen. De hvite LED-lampene slukkes når lastebilen oppdages, og samtidig lyser den røde LED-lampen. Før lastebilen kjører må operatøren trykke på RESET-knappen på kontrollenheten på innsiden av bygningen. Da slås de hvite LED-lysene på og det røde LED-lyset slås av som et signal til lastebilsjåføren og at lastingen er fullført.

1.8.4 Spesifikasjoner

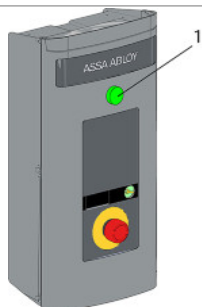
- Levetid: 5 år ved strømtilførsel 24t/dag.
- Driftstemperatur: -20°C til +55°C
- Luftfuktighet under drift: 0 - 80 % rel. luftfuktighet, ikke-kondenserende
- Kapslingsgrad: IP 55

1.8.5 Dimensjoner



Guide Light Docking er 280 mm høy og 26 mm bred.

1.8.6 Standard



1. Indikasjonslys på innsiden og RESET-knapp

Indikasjonslys inne
Et grønt LED-lys på 950 kontrollenheten som indikerer at kontrollenhetens funksjoner er frigitt. Den som betjener utstyret på lasterampen vet nøyaktig når hun/han kan starte lastingen eller lossingen. Det grønne LED-lyset vil bidra til å spare energi og styre hele lasteprosessen.

RESET-knapp
RESET-funksjonen aktiveres ved hjelp av en trykknapp på kontrollenheten inne i bygningen før lastebilen kjører ut. De hvite LED-lysene slås PÅ og det røde LED-lyset slås AV som et signal til føreren om at lastingen er avsluttet. For denne funksjonen må lastebryggen være i parkeringsstilling, leddporten være lukket og den oppblåsbare værtettingen trukket tilbake.
For aktivering av RESET-funksjonen må du trykke på knappen i 1 sekund. Hvis du trykker på knappen i 3 sekunder før lastebilen kjører slås det røde LED-lyset PÅ igjen og de hvite LED-lysene slås AV.
Når lastebilen kjører slås de hvite LED-lysene PÅ og Dock-IN-systemet er klart for neste bil.

1.8.7 Tilgjengelige alternativer:

- **Dock-IN Grønn og Rød.**
Grønne LED-lys i stedet for hvite. Denne versjonen har den samme funksjonen som Dock-IN hvit og Rød.
- **Indikasjonslys inne, bygd inn i 950-kontrollenheten.**
Et grønt LED-lys på kontrollenheten som indikerer at kontrollenhetens funksjoner er frigitt. Den som betjener utstyret på lasterampen vet nøyaktig når hun/han kan starte lastingen eller lossingen. Det grønne LED-lyset vil bidra til å spare energi og styre hele lasteprosessen.
- **extra Rød LED**
En ytterligere Rød LED-bar kan legges til for å få det røde LED-trafikklyset på begge sider av lasteområdet. Dette er en løsning for terminaler med besøk fra venstre- og høyrestyrte lastebiler.
- **Tilkobling av hjulkloss**
For å øke sikkerheten er det mulig å koble ASSA ABLOY hjulklossen til trafikklysfunksjonen ASSA ABLOY Dock-IN Rød eller ASSA ABLOY Dock-IN hvit og rød. Kontrollenheten vil bli låst til lastebilen er detektert og hjulklossen er på plass.

NB!

Pass på at LED-barene ikke blir dekt av værtettingen.

Lavest mulig lastebil er maks. 2000 mm under sensorposisjonen.

2. Service du kan stole på!



Gull

Den optimale beskyttelsen

Med full dekning, gjør gullpakken det mulig å planlegge og budsjettere utgifter årlig.

- Reservedeler for nødtilfeller
- Arbeids- og reisekostnader ved nødtilfeller
- Bytte av komponenter i henhold til planen for forebyggende vedlikehold og for fullt samsvar med alle sikkerhetskrav.

Sølv

Flere fordeler

Omfatter alle serviceanrop i arbeidstid. Sølvpakken gir deg arbeidsro.

- Arbeids- og reisekostnader ved nødtilfeller
- Forebyggende vedlikehold

Bronse

Planlagt service

Med planlagte besøk, betyr bronsepakken at du vet at dører og porter får regelmessig service og kontroll

- Forebyggende vedlikehold

Inkludert i alle pakker

1–4 planlagte vedlikeholdsbesøk per år	Prioritert servicetelefon og rask ledetid 24/7	Sikkerhets-, samsvars- og kvalitetskontroller	Dokumentasjon på stedet
--	--	---	-------------------------

Service du kan stole på!

En sunn virksomhet har en jevn strøm av mennesker, varer og tjenester gjennom alle inngangspartiene hver dag. Men mye trafikk setter også adkomstpunktene under press, siden hver lille komponent arbeider overtid for å holde dem i gang.

Det er derfor ASSA ABLOY Entrance Systems tilbyr bransjens mest komplette og fleksible serviceløsninger. Fordi selv noe så robust og godt utviklet som et ASSA ABLOY-produkt trenger service og oppgraderinger for å holde seg i god stand.

Pakker for forebyggende vedlikehold

En serviceavtale med ASSA ABLOY gir deg service du kan stole på. Med lokal tilstedeværelse har vi spesialiserte serviceteknikere på vakt for å hjelpe deg med dine servicebehov. Alle serviceteknikerne våre er utstyrt med reservedeler og all ekspertise som kreves for å holde industriportene og lastesystemene i gang.

En serviceavtale fra ASSA ABLOY sikrer pålitelig, sikker og bærekraftig drift av hvert inngangsparti som avtalen omfatter, også porter og lastesystemer fra andre merker.

ASSA ABLOY e-maintenance™ (valgfritt tillegg)

For en nettbasert oversikt over dine adkomstsystemer og deres servicehistorikk, kan du legge ASSA ABLOY e-maintenance™ til servicepakken for:

- Enkel tilgang til all informasjon i sanntid
- Planlegging, bestilling og serviceinformasjon
- Oversikt som hjelper deg å kontrollere livløpskostnadene

Index

A

ASSA ABLOY DE6090DL Lastelys Heavy Duty LED.....	6
ASSA ABLOY DE6090FL Viftelys.....	8
ASSA ABLOY DE6090TLS Trafikklyssystem.....	12
ASSA ABLOY DE6190DI Dock-IN... ..	16
ASSA ABLOY DE6190WC hjulkloss..	9
Avslutt lasteprosses.....	9

B

Bruksområde.....	6, 8, 9, 12, 14
------------------	-----------------

D

Dimensjoner.....	13, 13, 15, 16
Dock-IN hvitt og rødt.....	16
Dock-IN Rød.....	16
Dock-IN, hvit.....	16

E

EBF.....	5
EBH.....	5
ES.....	13
ESR.....	13

F

Fastmontert installasjon.....	15
Fordeler.....	10
Funksjon.....	9, 12

H

Hjørnetetting.....	13
--------------------	----

I

Installasjon med innstøping i betong.	14
Installasjonsmetoder.....	14
Installering.....	8

K

Kunngjøring vedrørende copyright og ansvarsbegrensning.....	2
--	---

L

Lastelys XL.....	7
------------------	---

N

Nøkkelbryter for overstyring av låsen	12
--	----

O

Oversikt.....	10
---------------	----

P

Parkeringsguide EG.....	14
-------------------------	----

R

RB.....	4
RB med frontplate i stål.....	4
RB med stålfront og topplate.....	4
RB med stålkonstruksjon.....	4
RB med stålkonstruksjon og stål frontplate.....	4
Roller buffer.....	5
RS.....	4

S

Service du kan stole på!.....	18
Sett forfra.....	11, 12
Sett fra siden.....	6, 7, 8, 11
Sett ovenfra.....	7, 7, 8
Slik virker hjulklosskloss med trafikklyssystemet ute/inne.....	12
Slik virker trafikklyssystemet med kjøretøydeteksjon.....	12
Spesifikasjoner.....	6, 13, 16
Stålfjærbuffer 600.....	5
Stålfjærbuffer 800.....	5
Standard.....	17
Start lasteprosses.....	9
Støtdempere.....	4

T

Tekniske spesifikasjoner.....	8
Tilgjengelige alternativer.....	17
Trafikklys.....	12

U

Utstyr.....	4
-------------	---

V

Valgfrie trafikklys (inne/ute).....	9
-------------------------------------	---

ASSA ABLOY-gruppen er den globale lederen innen adkomstløsninger. Hver dag hjelper vi flere milliarder mennesker med å oppleve en mer åpen verden.

ASSA ABLOY
Entrance Systems

ASSA ABLOY Entrance Systems har løsningene for en effektiv og sikker flyt av gods og mennesker. Tilbudet vårt inkluderer en rekke automatiske inngangsløsninger, industri- og boligløsninger, lastesystemer, områdebeskyttelse og service.