



Oppblåsbar værtetting

Matvareindustrien stiller strenge krav til tetting av dockingstasjoner for å holde temperaturkjeden mest mulig intakt. Værtettingen må gi kontinuerlig beskyttelse mot vær og vind gjennom hele laste- og losseprosessen.

I motsetning til andre typer værtetting skyves ikke kjøretøyet mot tettingen med ASSA ABLOY DS6070B. I stedet blåses tettingen opp rundt kjøretøyet, og dette gir en fullstendig tetting. Oppblåsbare tettinger passer til mange forskjellige kjøretøystørrelser, og har en tettekapasitet som overstiger standarden som normalt kreves av operatører.

I utgangsposisjonen er den oppblåsable værtettingen ASSA ABLOY DS6070B helt tilbaketrukket bak sidestrukturene, og det gir sjåføren mulighet til å bruke hele bredden på dockingstasjonen under innryggingen. I tillegg vil gule sidemarkører forenkle innkjøringsnavigeringen ytterligere. Stabile kjøreavvisere i rampehøyde forhindrer skader på værtettingen.

Isolerte topp- og sideduker

Den oppblåsable værtettingen er installert i en rammekonstruksjon dekket av isolerte paneler, og det gir ytterligere isolasjonseffekt. Konstruksjonen gjør at det er enkelt og raskt å bytte ut komponenter, dersom dette er nødvendig.

Materialsammensetning med høy kvalitet

Oppblåsable belger på siden og på toppen er laget av slagfast materiale med en sterk vevd kjerne. Den er flammesikker, har stabile farger og er værbestandig – med andre ord et materiale som passer godt til optimal funksjon i tøffe lasteomgivelser.

Tekniske data

Nominell høyde	3755, 4055, 4355, 4555 mm
Nominell frihøyde	3300, 3600, 3900, 4100 mm
Nominell bredde	3600 mm
Nominell dybde	770, 1020 mm
Toppbelgvandring	1000, 1300 mm
Sidebelgvandring	650 mm
Vegger og tak	isolerte paneler, 42 mm
Standard RAL farger	3000, 5010, 6005, 7016, 7021, 7024, 9002, 9006, 9007, 9010
Dukkvalitet	PVC-belagt polyester
Toppbelg	500 g/m ² , tykkelse 0,5 mm
Sidebelg bak	600 g/m ² , tykkelse 0,5 mm
Sidebelg front	2500 g/m ² , tykkelse 2 mm
Vifte	230 V, 1-fase, 50 Hz, 250 W støynivå: 65 dBA i arbeidsposisjon
Drifts	Switch control included Other controls available as option
Temperaturområde	-30°C til +60°C

Størrelser

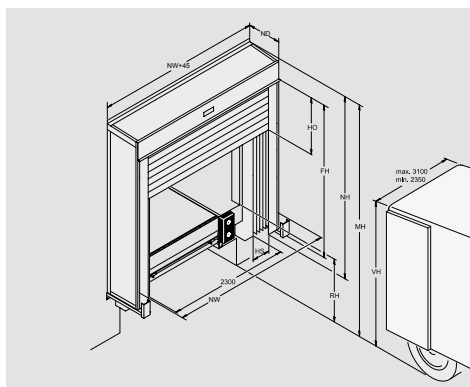
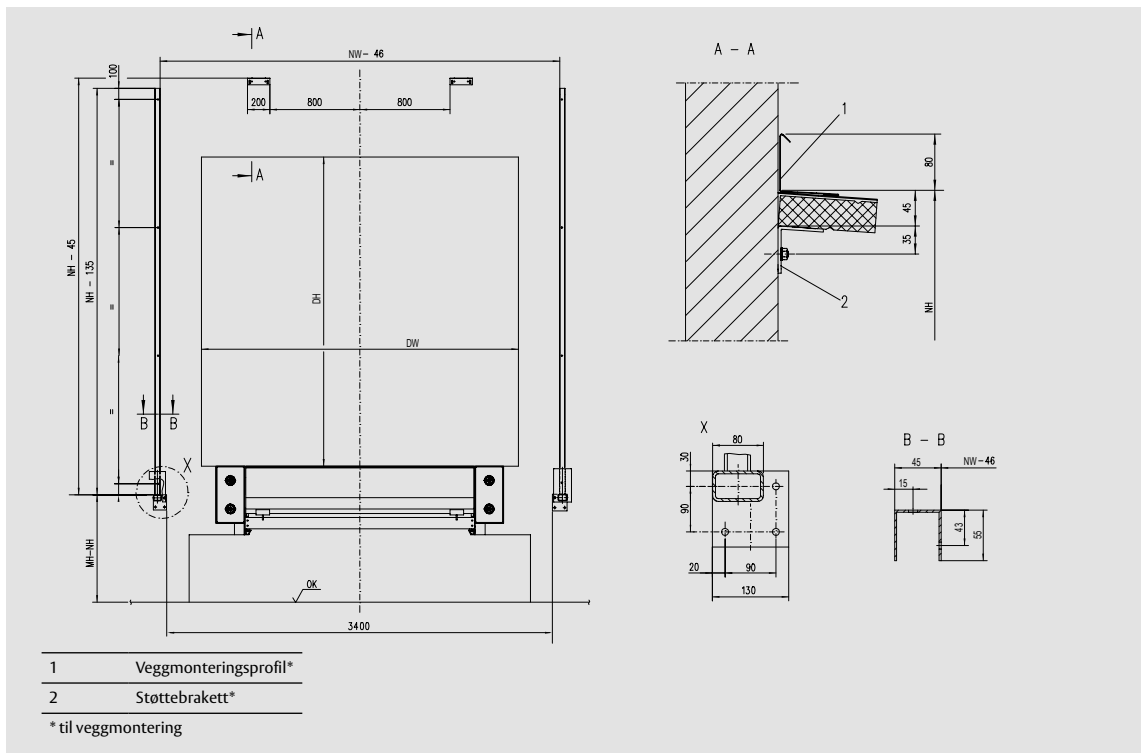


Abb.	Størrelse	Verdi (mm)
NW	Nominell bredde	3600
NH	Nominell høyde	3755, 4055, 4355, 4555
ND	Nominell dybde	770, 1020
FH	Frihøyde over nivå*	3300, 3600, 3900, 4100**
HO	Toppbelgvingring	1000, 1300
HS	Sidebelgvingring	650
MH	Installasjonshøyde	VH+800
RH	Lastehøyde	
VH	Kjøretøyshøyde	

* avhengig av MH (installeringshøyde)
 ** maksimumstørrelser

Festepunkter



Veggmontering

