

# Snabbrullport

## ASSA ABLOY HS9030GAT

**ASSA ABLOY**  
Entrance Systems

Experience a safer  
and more open world



### Kompakt, lufttät snabbrullport för renrumstillämpningar

ASSA ABLOY HS9030GAT är en kompakt, lufttät port med inbyggd motor för inomhusmiljöer, t.ex. renrum.

ASSA ABLOY HS9030GAT har följande huvudsakliga egenskaper:

- Medelstor, max. 4000 x 4000 mm
- Lufttät/Renrumstillämpningar
- Luftgenomsläpplighet, klass 4
- Utrymmessnål konstruktion
- Inomhusanvändning
- Rostfritt stål 304, tillval galvaniserad stålstruktur
- Gravitationsdriftsystem
- Öppningshastighet upp till 2,7 m/s

Med sin moderna design och inbyggda motor är ASSA ABLOY HS9030GAT den mest utrymmessnåla modellen på marknaden. Den unika konstruktionen ger en perfekt tätning. Motorn styrs med en frekvensomvandlare, vilket ger utomordentlig tillförlitlighet och problemfri drift. Denna teknik säkerställer mjuka start och stopp.

Det robusta styrskapet i stål är IP54-klassificerat och är lätt att manövrera och programmera. Mekanisk huvudströmbrytare och nödstopp gör den mycket säker. Den tydliga displayen visar en mängd information, t.ex. en lättläst cykelräknare.

#### Breakawayfunktion och automatiskt reparationssystem

ASSA ABLOYs snabbgående rullportar är utrustade med en breakawayfunktion och ett automatiskt reparationssystem. Portduken återställs automatiskt efter en kollision, vilket minskar både avbrottsstiden och underhållsbehovet.

#### Helt säkra

Egenskaper som gör våra portar helt säkra.

- Den mjuka underkanten har inga hårda element och formas runt eventuella hinder och förhindrar därmed personskador och skador på utrustning.
- När något träffar porten absorberar duken påkänningen och lossnar från sidoskenorna utan att orsaka någon skada eller bli skadad.

#### Fönster och fönsterpaneler

För ökat ljusinsläpp eller bättre sikt kan portduken utrustas med fönster eller fönsterpaneler. Fönstren har fasta storlekar och är placerade i ett fördefinierat rutnät. En fönsterpanel är alltid placerad på hela portdukens bredd.

### Teknisk information

Min. storlek (B x H)	1000 x 2000 mm
Max. storlek (W x H) <sup>1)</sup>	4000 x 4000 mm
Drifthastighet <sup>2)</sup>	öppning: upp till 2,7 m/s stängning: 0,5 m/s
Vindlastmotstånd, EN 12424	klass 1 (300 N/m <sup>2</sup> ) max. vindlast vid stängning 50 N/m <sup>2</sup>
Vattengenomsläpplighet, EN 12425	klass 3 (>50 N/m <sup>2</sup> )
Luftgenomsläpplighet, EN 12426	klass 4, övertryck klass 3, undertryck
Värmetransmission	6,02 W/(m <sup>2</sup> K)
Förväntad livslängd	1.000.000 cykler
Air Cleanliness, ISO 14644-1	klass 6



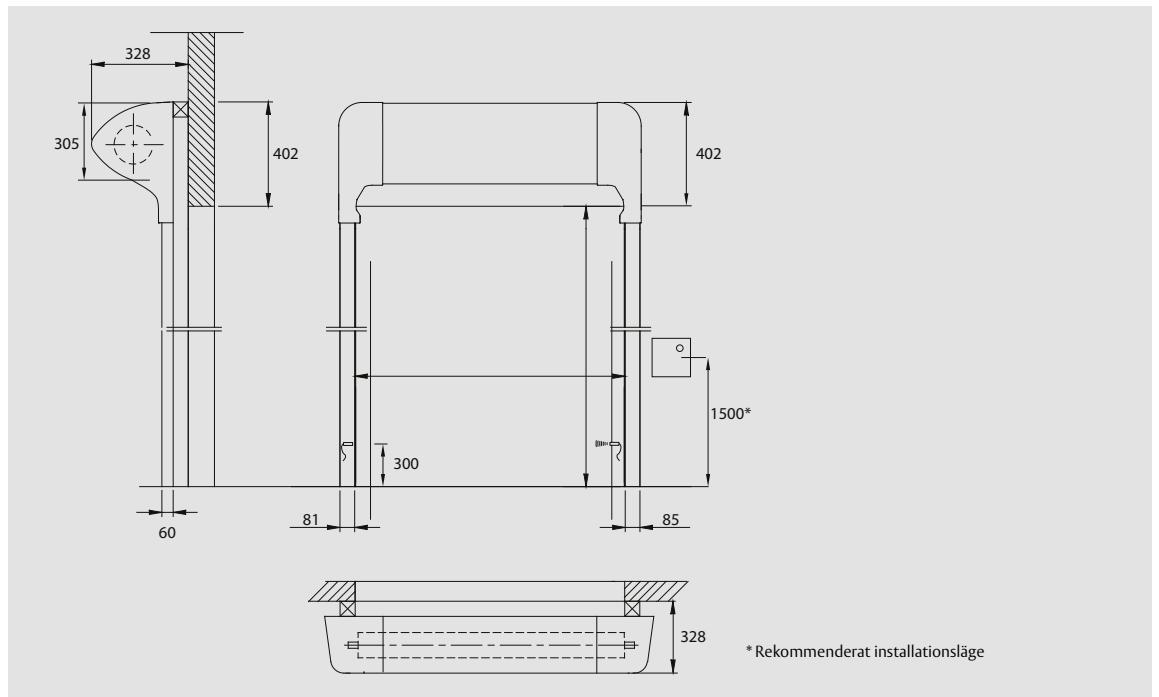
**Fraunhofer**

**TESTED<sup>®</sup>  
DEVICE**

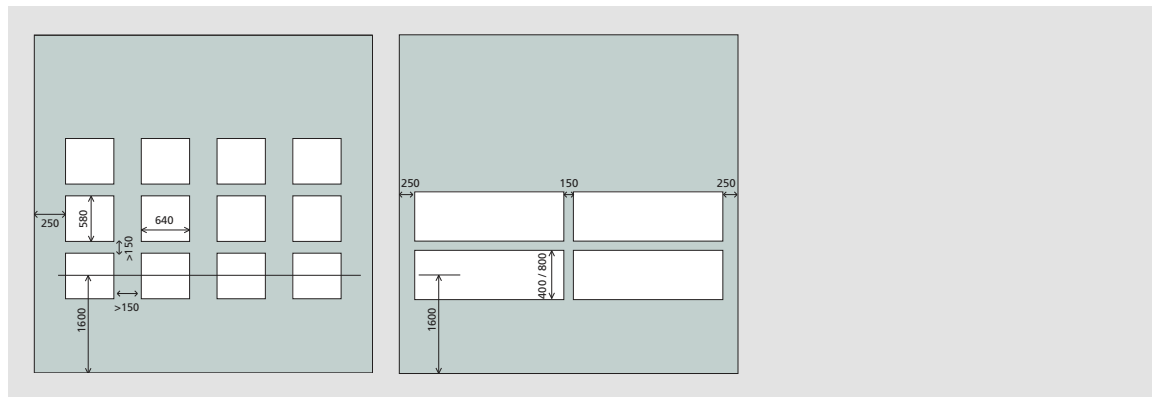
ASSA ABLOY  
HS9030GAT  
Report No. EN 1712-982

1) Andra storlekar på begäran 2) Beroende på portstorlek

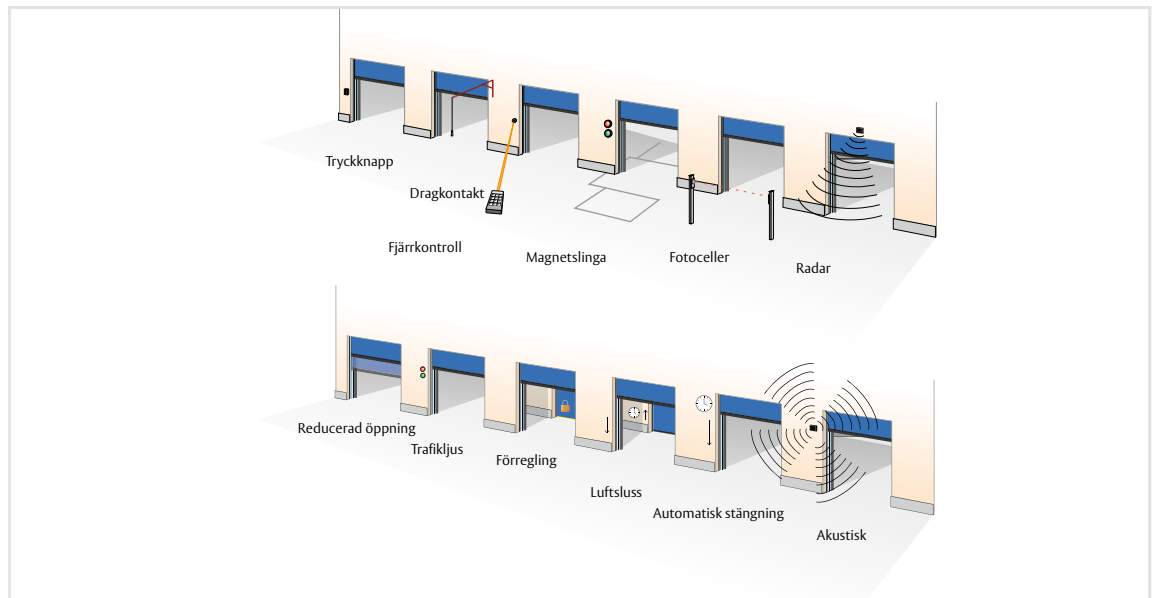
# Mått specifikationer



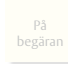
# Fönster och Fönsterpaneler



# Tillval åtkomst och automatik



# Tillgängliga standardfärger

 Signalgul RAL 1003	 Mörkblå RAL 5002	 Antracitgrå RAL 7016	 Svart RAL 9005
 Ren orange RAL 2004	 Blå RAL 5010	 Ljusgrå RAL 7035	 Vit RAL 9010
 Flamröd RAL 3000	 Mossgrön RAL 6005	 Trafikgrå B RAL 7043	 På begäran Övriga färger