



### Kompakt gravitationsstödd snabbgående rullport för hygientillämpningar

ASSA ABLOY HS9030GHY snabbgående rullport är konstruerad för inomhustillämpningar i fuktiga eller korrosiva miljöer, och i livsmedelsindustrin där hygienkraven är höga. ASSA ABLOY HS9030GHY har följande huvudsakliga egenskaper:

- Medelstor, max. 4000 x 4000 mm
- Fuktiga och korrosiva miljöer
- Utrymmessnål konstruktion
- Inomhusanvändning
- Struktur i rostfritt stål 304
- Gravitationsdriftsystem
- Öppningshastighet upp till 2,7 m/s

ASSA ABLOY HS9030GHY kräver mycket lite utrymme och är den mest utrymmessnåla snabbgående rullporten på marknaden. Ett minimerat utrymmesbehov på båda sidor om porten ger cirka 30 cm mer säljutrymme i jämförelse med andra portar. Den unika konstruktionen ger en perfekt tätning.

Det robusta styrskåpet i stål är IP54-klassificerat och är lätt att manövrera och programmera. Mekanisk huvudströmbrytare och nödstopp gör den mycket säker. Den tydliga displayen visar en mängd information, t.ex. en lättläst cykelräknare.

#### Breakawayfunktion och automatiskt reparationssystem

ASSA ABLOYs snabbgående rullportar är utrustade med en breakawayfunktion och ett automatiskt reparationssystem. Portduken återställs automatiskt efter en kollision, vilket minskar både avbrotts tiden och underhållsbehovet.

#### Helt säkra

Egenskaper som gör våra portar helt säkra.

- Den mjuka underkanten har inga hårda element och formas runt eventuella hinder och förhindrar därmed personskador och skador på utrustning.
- När något träffar porten absorberar duken påkänningen och lossnar från sidoskenorna utan att orsaka någon skada eller bli skadad.

#### Fönster, fönsterpaneler och insektsskärmar

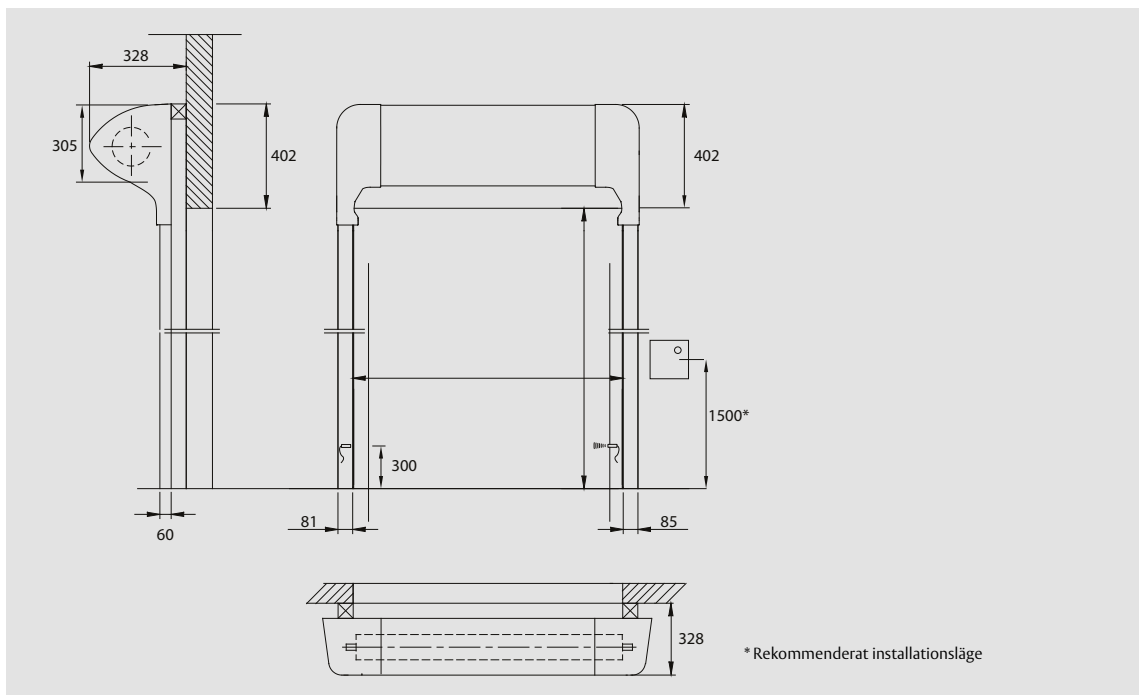
För ökat ljusinsläpp eller bättre sikt eller luftflöde kan portduken utrustas med fönster, fönsterpaneler eller insektsskärmar. Dessa tillval erbjuds i fasta layouter.

### Teknisk information

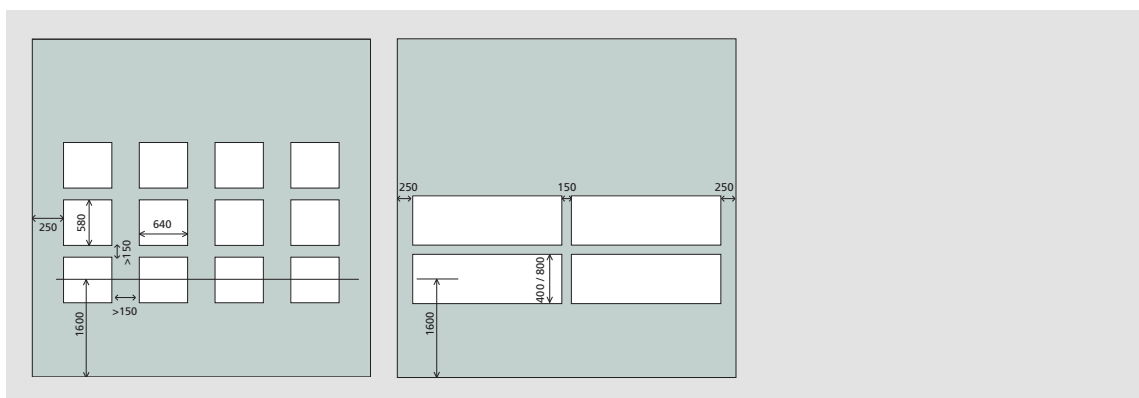
Min. storlek (B x H)	1000 x 2000 mm
Max. storlek (B x H) <sup>1</sup>	4000 x 4000 mm
Drifthastighet <sup>2</sup>	öppning upp till: 2,7 m/s stängning: 0,5 m/s
Vindlastmotstånd <sup>3</sup> , EN 12424	klass 1 (300 N/m <sup>2</sup> ) max. vindlast vid stängning 50 N/m <sup>2</sup>
Vattengenomsläpplighet <sup>3</sup> , EN 12425	klass 3 (>50 N/m <sup>2</sup> )
Luftgenomsläpplighet <sup>3</sup> , EN 12426	klass 2 (12 m <sup>3</sup> /m <sup>2</sup> /h vid 50 Pa)
Värmetransmission	6,02 W/(m <sup>2</sup> K)
Förväntad livslängd	1.000.000 cykler

- 1) Andra storlekar på begäran 2) Beroende på portstorlek  
3) Inte tillämpbar för insektsskärmar

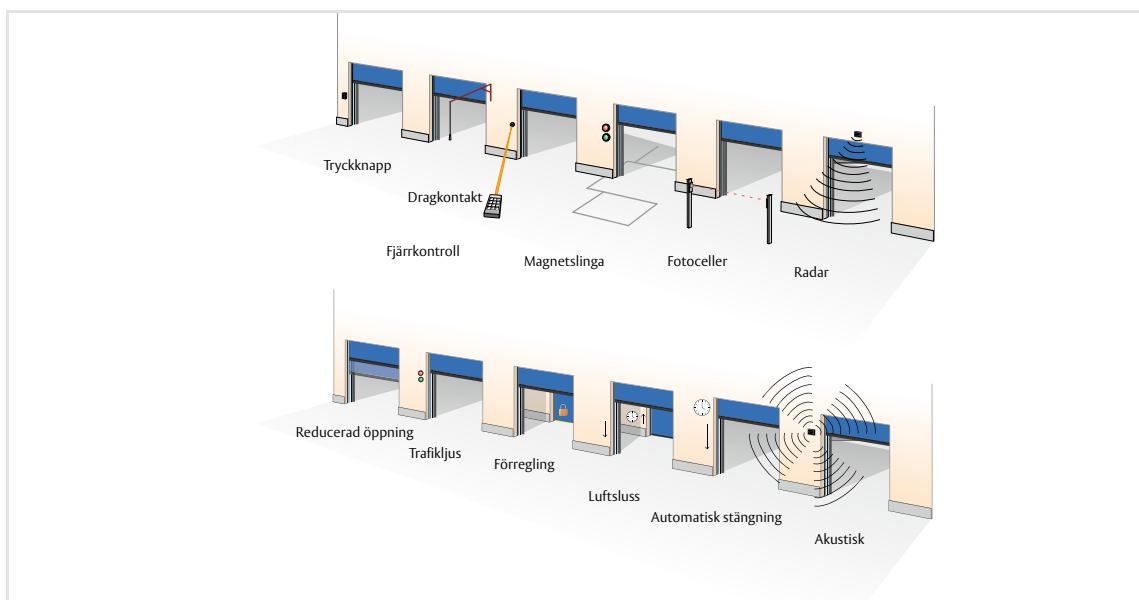
## Mått specifikationer



## Fönster, fönsterpaneler och insektsskärmar



## Tillval åtkomst och automatik



## Tillgängliga standardfärger

	Signalgul RAL 1003		Mörkblå RAL 5002		Antracitgrå RAL 7016		Svart RAL 9005
	Ren orange RAL 2004		Blå RAL 5010		Ljusgrå RAL 7035		Vit RAL 9010
	Flamröd RAL 3000		Mossgrön RAL 6005		Trafikgrå B RAL 7043		På begäran Övriga färger