



Lastbrygga med svängbar läpp för allmänna tillämpningar

ASSA ABLOY DL6010S Swingdock är standardlösningen för allmänna industritillämpningar och är enkel att manövrera. ASSA ABLOY DL6010S Swingdocks svängbara läpp fyller avståndet mellan bryggan och flaket.

För att skapa en säker och effektiv lastnings- och lossningsprocess förbinder ASSA ABLOY DL6010S Swingdock byggnaden med fordonet. Resultatet är högsta möjliga säkerhet för överföring av gods, samtidigt som personsador och skador på utrustningen undviks.

ASSA ABLOY DL6010S Swingdock:

- Förebyggande underhåll är ett enkelt och snabbt sätt att säkerställa funktionalitet och undvika driftstopp.
- Den böjda svängbara läppen förhindrar att "underredet på truckar tar i".
- Svängbar läpp med öppna gångjärn för att förhindra blockering av läppens svängrörelse, behöver inte rengöras och är lätt att underhålla.
- Mycket robust stöd med svetsade plattor. Alla stötkrafter absorberas optimalt för att undvika skador och ge lång livslängd.

ASSA ABLOY 950-serien – intelligent allt-i-ett dockningsstyrssystem

Den innovativa och unika 950-serien av dockningsstyrssystem ger direkt kontroll av lastbryggan, vädertätningen och porten i en enda styrenhet. Den är lätt att manövrera med bara några få självförklarande knappar och klarar moderna logistikkrav. Nu behövs inte längre separata styrenheter eller komplicerad kabeldragning.

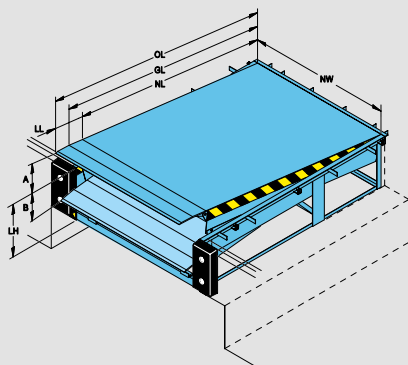
ASSA ABLOY DE6090DI Dock-IN

ASSA ABLOY Dock-IN är världens första kombinerade lösning med parkeringsguider och trafikljus i ett enda system. ASSA ABLOY Dock-IN säkerställer en säker och trygg dockningsprocedur med hjälp av vita inbackningsljus och röda trafikljus. Det finns inte längre behov av målning och ommålning av linjer på asfalten eller installation av konventionella parkeringsguider i stål som stör trafikflödet. ASSA ABLOY Dock-IN använder modern LED-teknik som har låg energiförbrukning och lång livstid.

Teknisk information

Nominell längd	2000, 2250, 2500, 2770, 3000, 3500, 4000, 4500 mm
Nominell bredd	1750, 2000, 2200 mm
Lastkapacitet	60 kN (6 ton)
Vertikalt arbetsområde	
Nivå över kajhöjd	upp till 520 mm
Nivå under kajhöjd	ner till 350 mm
Tjocklek för tårplåten på plattformen	6/8 mm - 8/10 mm
Max. punktbelastning på lastbryggans plattform	
6 mm tårplåt	1,3 N / mm ²
8 mm tårplåt	6,5 N / mm ²
Läppens material och längd	stål, 400 / 500 mm
Styrenhet, skyddsklass	IP 54
Temperaturområde hydraulolja	-20°C - +60°C
Magnetventiler	24 V / DC 18W S1
Nominell spänning	400V 3-fas
Nominell motoreffekt	0,75 kW
Europeisk standard	EN 1398 Lastbryggor

Mått

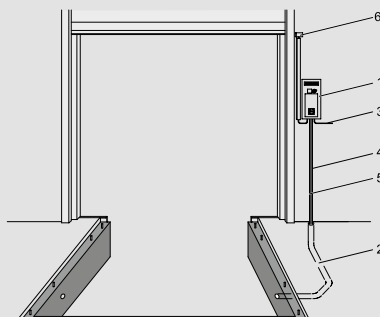


NL	Nominell längd
OL	Totallängd
GL	Längd på lutning
NW	Nominell bredd
LL	Läpplängd
LH	Lastbryggans höjd
A	Arbetsområde ovanför kajnivå
B	Arbetsområde under kajnivå

Mått				Vertikalt arbetsområde			
				LL 400		LL 500	
NL	OL	GL	LH	A	B	A	B
2000	NL+330	NL+190	600	260	280	-	-
	NL+330	NL+190	700	290	330	180	360
2250	NL+330	NL+190	600	290	275	-	-
	NL+330	NL+190	700	300	345	180	380
2500	NL+330	NL+190	600	310	270	-	-
	NL+330	NL+190	700	390	340	270	360
2770	NL+330	NL+190	600	335	270	-	-
	NL+330	NL+190	700	400	340	290	360
3000	NL+330	NL+190	600	340	265	-	-
	NL+330	NL+190	700	400	335	280	290
3500	NL+330	NL+190	800	495	335	390	345
4000	NL+330	NL+190	900	540	335	430	345
4500	NL+330	NL+190	900	590	335	480	345

Nominell bredd 1750, 2000, 2200

Elektriska förberedelser



- 1 Styrenhet (ingår i leveransen)
- 2 Kanal för ledningsdragnig, invändig diameter 70, vinklar <math><45^\circ</math> (av andra)
- 3 Matning från nätet: 3 / N / PE AC 50 Hz
230 / 400V
Huvudsäkring: DO 10 A gL
Motoreffekt: 0,75 kW
- 4 Kabel: 7 x 0,75 mm²
- 5 Motorkabel: 4 x 1,5 mm²
- 6 Valbar säkerhetsbrytare till taksjūtporten för att inaktivera lastbryggan när porten är stängd*

*Ej standard

Manöverfunktioner för lastbryggor med svängbar läpp

950 L SD / 950 LA SD



950 DL SD / 950 DLA SD



950 LS SD / 950 LSA SD

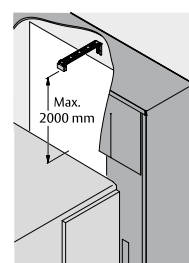
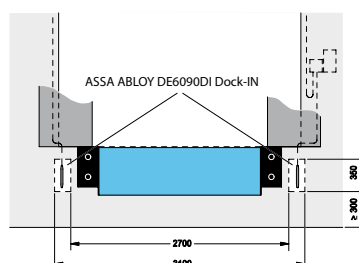
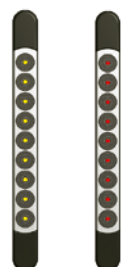


950 DLS SD / 950 DLSA SD



SD = Swingdock
L = Lastbrygga
A = Autoknapp
D = Port
S = Vädertätning

ASSA ABLOY DE6090DI Dock-IN



Tillgängliga standardfärger

