

Produktdatablad

Lastbrygga

ASSA ABLOY DL6010SM

ASSA ABLOY
Entrance Systems

Experience a safer
and more open world



Copyright och friskrivningsklausul

Innehållet i denna skrift har sammanställts med största möjliga noggrannhet, men ASSA ABLOY Entrance Systems tar trots detta inte något ansvar för eventuella skador som kan uppstå på grund av fel eller saknad information i denna skrift. Vi förbehåller oss rätten att göra lämpliga tekniska ändringar utan att det meddelas i förväg.

Inga rättigheter kan tas i anspråk utifrån innehållet i detta dokument.

Kulör guider: Kulörskillnader kan uppstå beroende på olika tryck- och publiceringsmetoder.

Ingen del av denna skrift får kopieras eller publiceras genom scanning, utskrift, kopiering, mikrofilmning eller någon annan process utan att skriftligt tillstånd först inhämtats från ASSA ABLOY Entrance Systems.

Copyright © ASSA ABLOY Entrance Systems AB 2006-2020.

Alla rättigheter förbehålles.

ASSA ABLOY, Besam, Crawford, Albany och Megadoor som ord och logotyper är varumärken som tillhör ASSA ABLOY Group.

Tekniska fakta

Funktioner

Storlek - nominell längd	700 mm
Storlekar - nominell bredd	1250, 2000, 2200 mm
Vertikalt arbetsområde	Ovanför lastkaj: 0-100 mm Under lastkaj: 0-100 mm
Läppens material:	Stål
Ytbehandling:	Standard: Varmgalvaniserad

Prestanda

Lastkapacitet:	40kN (4 ton) / 60kN (6 ton)
Galvaniserad ytbehandling:	Varmgalvaniserad 80 µm Korrosivitetsklass C4 och C5-I M enl. DIN EN ISO 12944-2

Innehåll

Copyright och friskrivningsklausul	2
Tekniska fakta	3
Innehåll	4
1. Beskrivning	5
1.1 Allmänt.....	5
1.1.1 Tillämpning.....	5
1.1.2 Driftläge	5
1.1.3 Översikt.....	5
1.1.4 Standard.....	5
1.1.5 Tillval	5
1.2 Yta	5
1.2.1 Varmgalvaniserad.....	5
2. Urvalsguide	6
2.1 Lastningskapacitet enligt EN 1398.....	6
2.1.1 Beräknad last.....	6
2.1.2 Axelbelastning	6
2.1.3 Dynamisk last.....	6
2.2 Välj lastkapacitet.....	6
2.2.1 Exempel.....	6
2.3 Välj buffertdjup	6
2.3.1 Djup på buffert	6
3. Specifikationer	7
3.1 Mått.....	7
4. Installation	8
4.1 Rampinstallation	8
4.1.1 Stötdämparalternativ.....	8
4.2 Gropinstallation	9
4.2.1 Utan urtag för bakgavelhiss	9
4.2.2 Med urtag för bakgavelhiss	9
4.2.3 Stötdämparalternativ.....	10
5. Service du kan lita på	11
Index	12

1. Beskrivning

1.1 Allmänt

1.1.1 Tillämpning

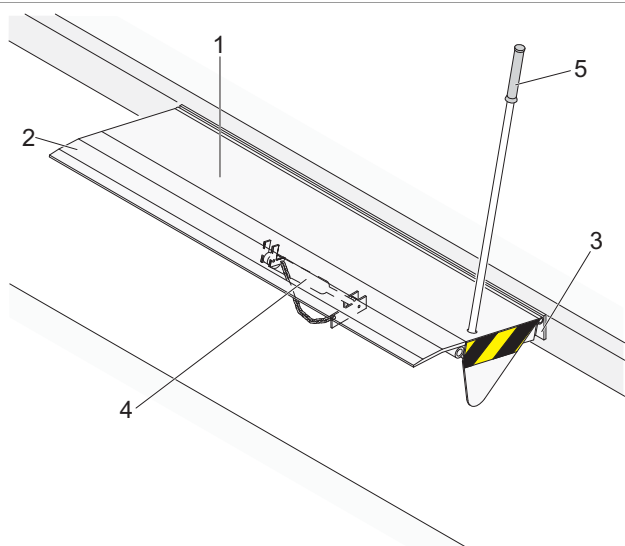
ASSA ABLOY DL6010SM swingdock minidock är ett komplett dockningssystem speciellt utvecklat för ett begränsat arbetsområde, den idealiska lösningen för en flotta med standardfordon. Den är tillgänglig både som rampmodell och som gropmodell. Fördelen med en rampmodell är en snabb installation som också kan göras som ett tillägg till existerande ramper. Manövreringen av ASSA ABLOY DL6010SM swingdock minidock är mekanisk och stöds av en gasfjäder. Du behöver endast en person för att lyfta plattformen, svänga ut och sätta läppen på fordonets flak i en rörelse. ASSA ABLOY DL6010SM swingdock minidocklösningen inkluderar det flytande läget, och plattformen följer fordonets rörelser upp och ner under lastning och lossning.

Lastbrygga typ ASSA ABLOY DL6010SM swingdock minidock uppfyller kraven som finns i den europeiska standarden EN 1398.

1.1.2 Driftläge

Den svängbara läppen överbryggar avståndet mellan kajen och lastbilens flak. Genom att manuellt dra i spaken kan lastbryggan höjas och läppen svängas ut. Därefter kan lastbryggan sänkas ned försiktigt på lastbilens flak. Efter lastning eller avlastning drar du i spaken igen och höjer lastbryggan, läppen fälls ned och plattformen återgår till parkeringsläge, det vill säga till rampens nivå.

1.1.3 Översikt



- 1 Lastbryggans plattform
- 2 Den svängbara läppen
- 3 Bakre ram
- 4 Gasfjäder

1.1.4 Standard

Nominell längd:	700 mm
Nominell bredd:	1250, 2000, 2200 mm
Lastkapacitet:	40kN (4 ton)
Yta	Varmgalvaniserad
Installation:	Rampinstallation (stödskonstruktion av stål för buffert ingår)

1.1.5 Tillval

Lastkapacitet:	6 ton (60 kN) (endast tillgängligt för nominell bredd 2000, 2200 mm)
Installation:	Gropinstallation
Utrustning:	Buffert RB Buffertar RB med stålskyddsplatta Buffertar RB/2 Buffertar PE

1.2 Yta

1.2.1 Varmgalvaniserad

För att öka korrosionsbeständigheten till C4 för salta kustområden eller C5-I för aggressiva eller fuktiga miljöer, kan lastbryggan levereras med varmgalvaniserade (80 µm) ståldelar.

2. Urvalsguide

2.1 Lastningskapacitet enligt EN 1398

EN 1398 beskriver tre nyckeldefinitioner om laster.

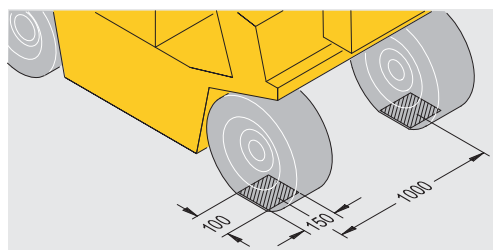
2.1.1 Beräknad last

Den beräknade lasten är totalvikten av godset, gaffeltrucken och föraren.



2.1.2 Axelbelastning

Axelbelastningen skall mätas över två rektangulära kontaktytor med ett lateralt avstånd på 1 m. Dessa ytor gäller endast om de aktuella förhållandena inte kräver en högre belastning. Storleken på markyta [mm²] hämtas från hjulbelastning [N] delat med två [N/mm²]. Förhållandet för det rektangulära avtrycket är W:L = 3:2.



I ritningen visas mätningar för en lastbrygga med en lastkapacitet på 100 kN eller 150 kN.

2.1.3 Dynamisk last

Den dynamiska lasten är rörelsen på den beräknade lasten och trycket på lastningsplattformen som orsakas när gaffeltrucken rör sig.



2.2 Välj lastkapacitet

Lastkapaciteten på en lastbrygga måste alltid vara högre än den beräknade lasten.

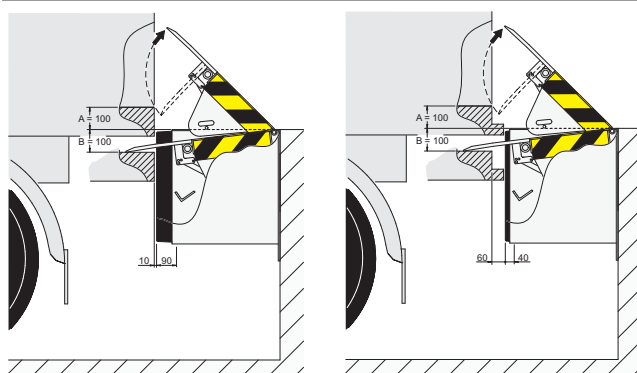
2.2.1 Exempel

Vikt för en gaffeltruck	3 600 kg
Godsvikt	1 500 kg
Förarens vikt	100 kg
Total vikt/beräknad last	5 200 kg
Lämplig lastkapacitet för lastbryggan	6 000 kg/60kN

2.3 Välj buffertdjup

För att säkerställa att läppen på Minidock når tillräckligt långt in på lastbilens flak, behöver du välja rätt djup på bufferten beroende på lastningssituationen.

2.3.1 Djup på buffert

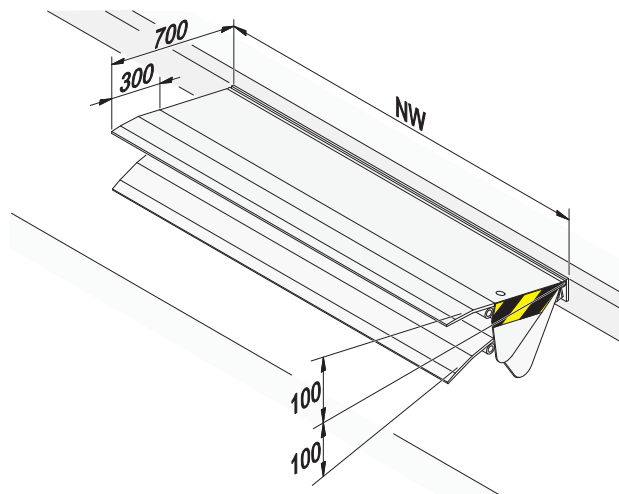


Den 90 mm djupa bufferten är lämplig för lastningssituationer med litet utrymme mellan buffert och lastbilens flak.

Den 40 mm djupa bufferten är lämplig för lastningssituationer med längre utrymme mellan buffert och lastbilens flak; speciellt när lastbilarna har sina egna buffertkonstruktioner.

3. Specifikationer

3.1 Mått



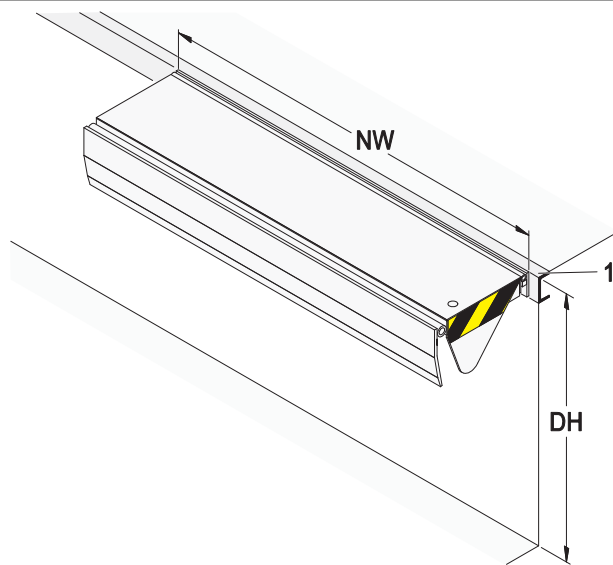
Nominell bredd	1250 mm (40 kN) 2000 mm (40 kN, 60 kN) 2200 mm (40 kN, 60 kN)
Nominell längd	700 mm
Längd på svängbar läpp	300 mm
Vertikalt arbetsområde	100 mm

4. Installation

Detta avsnitt visar de två installationslägena för ASSA ABLOY DL6010SM swingdock minidock.

- Rampinstallation
- Gropinstallation

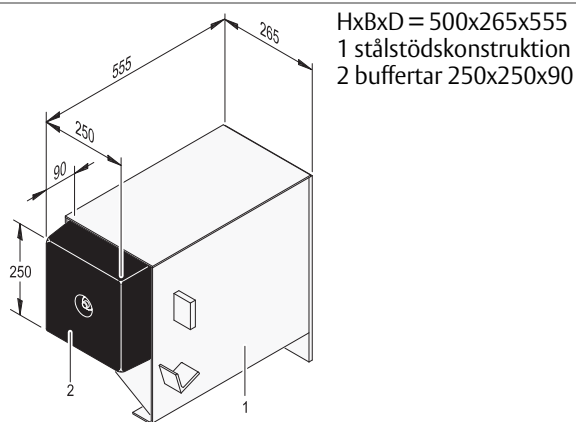
4.1 Rampinstallation



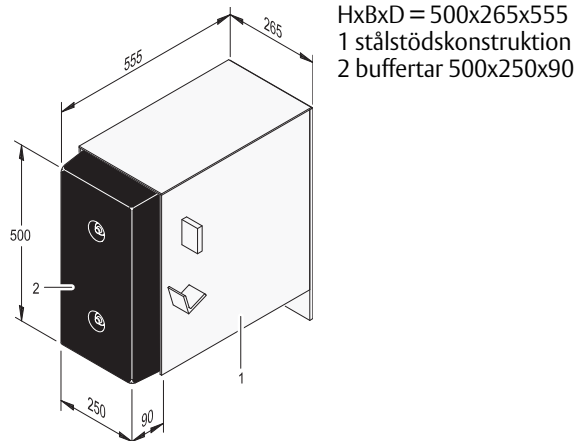
gropritning 5143.0206	utan urtag för bakgavellyft
gropritning 5143.0243	med urtag för bakgavellyft
NW	Nominell bredd
DH	Lastkajens höjd
1	Vinkel (av andra)

4.1.1 Stötdämparalternativ

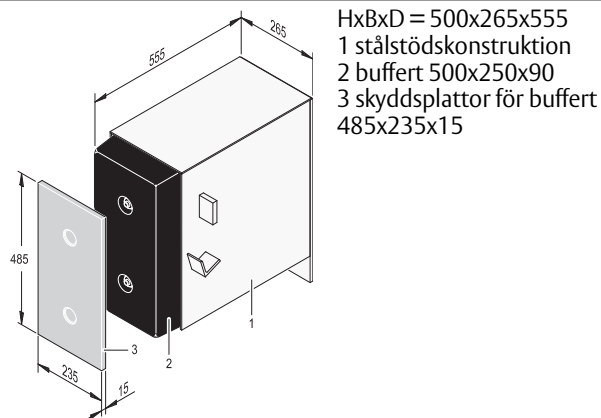
4.1.1.1 RB/2: Buffert



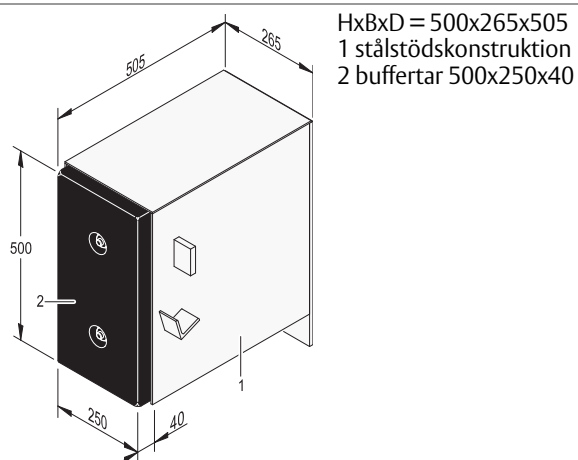
4.1.1.2 RB: Buffert



4.1.1.3 RB: Buffert med skyddsplatta i stål

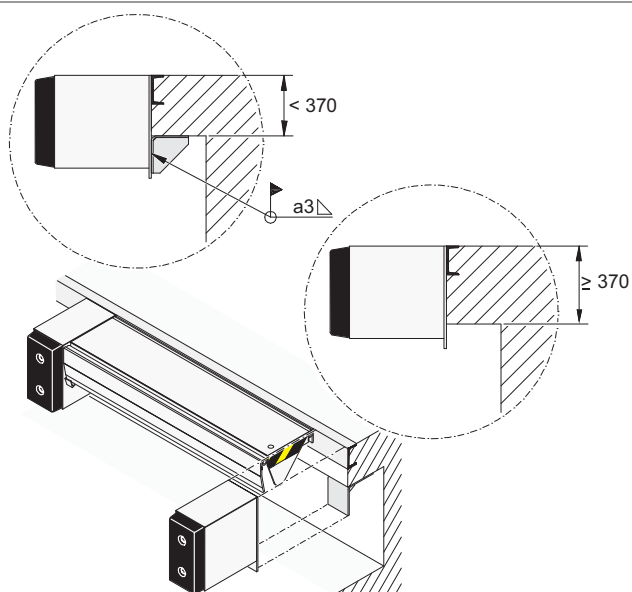


4.1.1.4 PE: Buffert

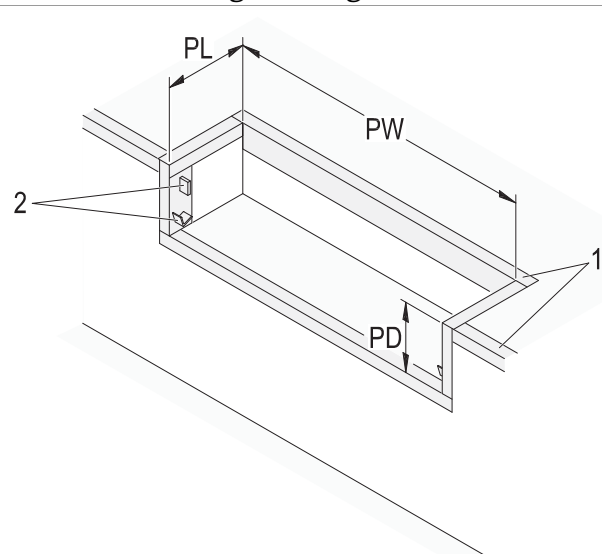


4.1.1.5 Fästeanordning för stålstödskonstruktion

Fästeanordning för rampinstallation med buffertar RB 500x250x90 när betongkonsol är <370 mm.

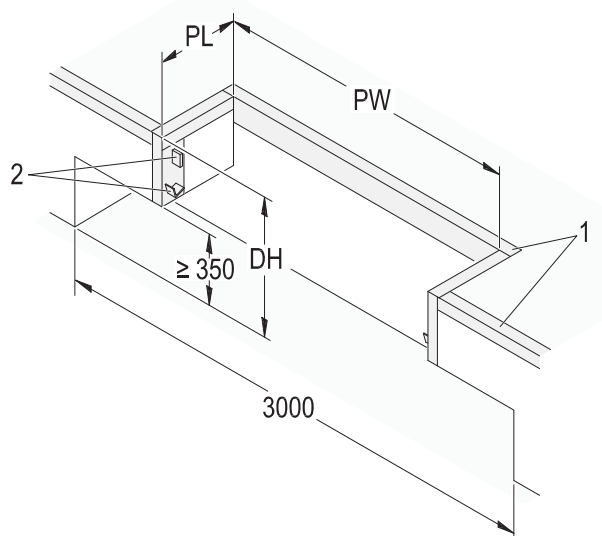


4.2.1 Utan urtag för bakgavelhiss



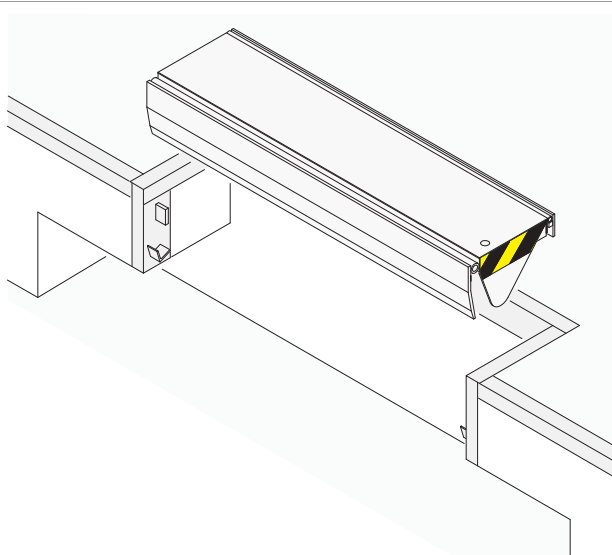
gropritning 5143.0199

4.2.2 Med urtag för bakgavelhiss



gropritning 5143.0244

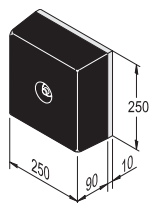
4.2 Gropinstallation



PL	groplängd
PW	gropbredd
PD	gropdjup
DH	lastkajens höjd
1	vinkel (av andra)
2	vilovinklar (av andra)

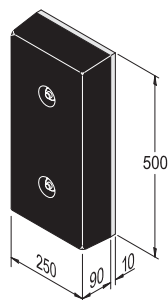
4.2.3 Stötdämparalternativ

4.2.3.1 RB/2: Buffertar



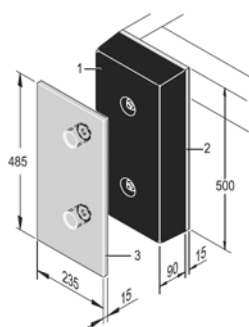
HxBxD = 250x250x90
1 buffert 250x250x90

4.2.3.2 RB: Buffertar



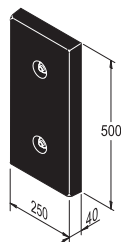
HxBxD = 500x250x90
1 buffert 500x250x90

4.2.3.3 RB: Buffert med skyddsplatta av stål



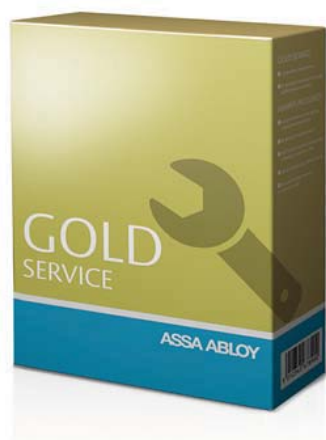
HxWxD = 500 x 250 x 105
1 buffert 500 x 250 x 90
2 skyddsplattor 485 x 235 x 15 för buffert

4.2.3.4 PE: Buffert



HxBxD = 500x250x40
1 buffert 500x250x40

5. Service du kan lita på



Gold

Det ultimata skyddet

Med full täckning, Gold Service, kan du planera och budgetera dina årliga kostnader.

- Reservdelar för akutbesök
- Arbets- och resekostnader för akutbesök
- Utbyte av komponenter i enlighet med förebyggande underhåll för att uppfylla lagstiftnings- och säkerhetskrav



Silver

Extra fördelar

Silver Service erbjuder trygghet med täckning av alla servicebesök under kontorstid.

- Arbets- och resekostnader för akutbesök
- Förebyggande underhåll



Bronze

Schemalagd service

Bronze Service garanterar, med schemalagda besök, att entréerna och dockningssystemen får regelbundna inspektioner och service.

- Förebyggande underhåll

Inkluderas i alla paket

1-4 schemalagda underhållsbesök per år	Prioriterad hotline med snabb svarstid dygnet runt	Säkerhet, överensstämmelse och kvalitetskontroller	Dokumentationsrapporter ges på plats
--	--	--	--------------------------------------

Expertservice du kan lita på

Ett välmående företag har ett konstant flöde av människor, varor och tjänster genom sina entréer varje dag. Men intensiv trafik ger också ett hårt tryck på entréerna eftersom varje liten komponent får jobba övertid för att hålla dem igång.

Det är därför ASSA ABLOY Entrance Systems erbjuder branschens mest kompletta och flexibla servicelösningar. Till och med robusta och välutvecklade portar eller dockningssystem från ASSA ABLOY behöver service och uppgraderingar för att förbli i gott skick.

Pro-Active Care paket

Ett ASSA ABLOY underhållsavtal ger dig den service du kan lita på. Vi har specialiserade lokala jourhavande servicetekniker som tar hand om dina underhållsbehov. Utrustade med ett stort urval av reservdelar och expertis för att hålla dina industriportar och dockningssystem löpande.

Med ett ASSA ABLOY underhållsavtal kan du lita på en tillförlitlig, säker och hållbar drift för varje entrélösning under ditt avtal, inklusive portar och dockningssystem, oberoende av varumärke.

ASSA ABLOY e-maintenance™ (tillval)

För att få en online-plattform som ger åtkomst till information om era entrésystem och historia, lägg till ASSA ABLOY e-maintenance™ till ert underhållspaket för:

- Enkel åtkomst till realtidsinformation om alla era automatiska dörrar/portar
- Planering, beställningar och serviceinformation
- Översikt som hjälper er att kontrollera livscykelkostnaderna

Index

A	
Allmänt	5
Axelbelastning	6
B	
Beräknad last	6
Beskrivning	5
C	
Copyright och friskrivningsklausul	2
D	
Djup på buffert	6
Driftläge	5
Dynamisk last	6
E	
Exempel	6
F	
Fästianordning för stålstödskonstruktion	9
Funktioner	3
G	
Gropinstallation	9
I	
Installation	8
L	
Lastningskapacitet enligt EN 1398	6
M	
Mått	7
Med urtag för bakgavelhiss	9
O	
Översikt	5
P	
PE	
Buffert	8, 10
Prestanda	3
R	
Rampinstallation	8
RB	
Buffert	8
Buffert med skyddsplatta av stål 10	
Buffert med skyddsplatta i stål	8
Buffertar	10
RB/2	
Buffert	8
Buffertar	10
S	
Service du kan lita på	11
Specifikationer	7
Standard	5
Stötdämparalternativ	8, 10
T	
Tekniska fakta	3
Tillämpning	5
Tillval	5
U	
Urvalsguide	6
Utan urtag för bakgavelhiss	9
V	
Välj buffertdjup	6
Välj lastkapacitet	6
Varmgalvaniserad	5
Y	
Yta	5

ASSA ABLOY Group är världsledande inom accesslösningar.
Vi hjälper dagligen miljarder människor att uppleva en öppnare värld.

ASSA ABLOY
Entrance Systems

ASSA ABLOY Entrance Systems erbjuder lösningar för effektiva och säkra flöden av varor och människor. Vårt erbjudande innefattar ett brett utbud av automatiska entré-, port- och dörrlösningar, dockningsutrustningar, inhägnader och tjänster.

assaabloyentrance.com

2020-05



ASSA ABLOY Entrance Systems

assaabloyentrance.com