



## Ekonomisk manuellt manövrerad lastbrygga

ASSA ABLOY DL6010SM Minidock är en manuellt manövrerad lastbrygga, särskilt avsedd för operatörer med en flotta av standardfordon med samma flakhöjd.

ASSA ABLOY DL6010SM Minidock har utvecklats som en lättmanövrerad och ekonomisk lösning för miljöer där standardiserade fordon med samma flakhöjd används.

ASSA ABLOY DL6010SM Minidock är försedd med en gasfjäder som gör det lätt för en person att manövrera den – bara lyft upp och sväng plattformen. ASSA ABLOY DL6010SM Minidock uppfyller också kraven för de flesta lastningssituationer och uppfyller alla ergonomiska krav.

### Anpassar sig till rörelser i flaket

ASSA ABLOY DL6010SM Minidocks konstruktion har en funktion för begränsat fritt flytläge, som gör att plattformen klarar de vertikala rörelserna från fordonets flak under lastning och lossning.

### Läppen ger en jämn övergång

Läppen på Minidock är tillverkad av stål. Läppen är extremt jämn och utformningen av den bakre anslutningen mot dockningskanten är slät så att körningen mellan byggnad och flak blir stötfri.

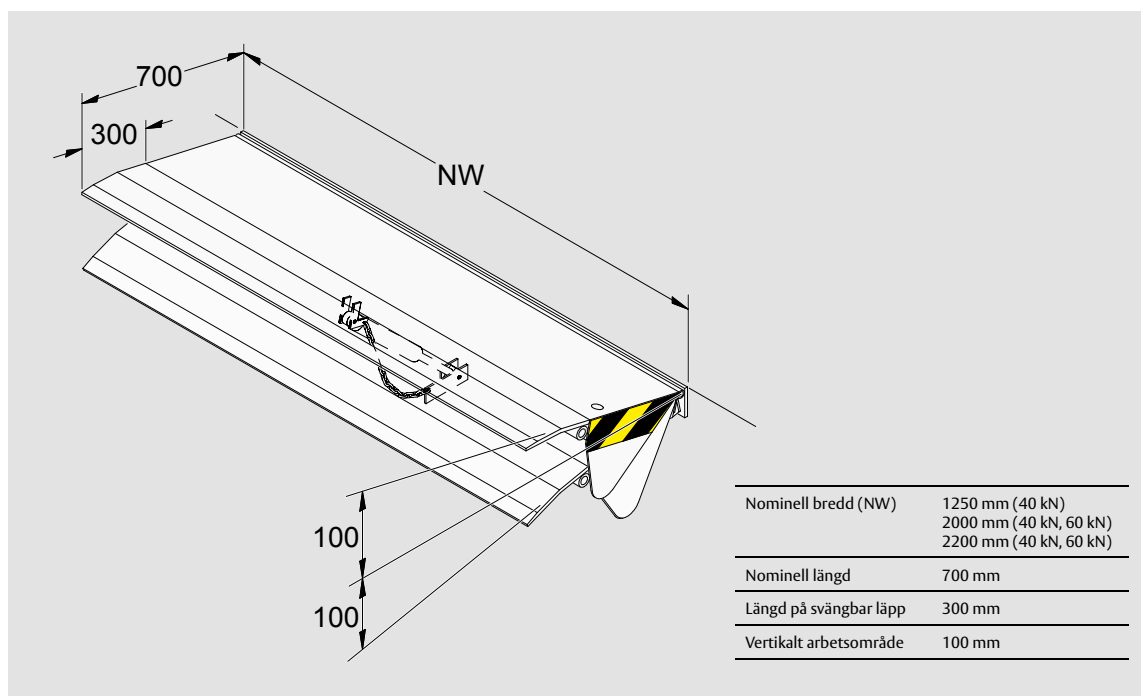
### Komplett dockningslösning från ASSA ABLOY

ASSA ABLOY DL6010SM Minidock kan kompletteras med en vädertätning för att skapa ett komplett dockningssystem. En sådan lösning förbättrar lastnings- och lossningsprocessen och därmed även arbetsmiljön.

## Teknisk information

Stång för manuell manövrering med hjälp av en gasfjäder	
Nominell längd	700 mm
Nominell bredd	1250, 2000, 2200 mm
Lastkapacitet	40 kN (4 ton) 60 kN (6 ton)
Vertikalt arbetsområde	
Nivå över kajhöjd	upp till 100 mm
Nivå under kajhöjd	ner till 100 mm
Tjocklek för tårplåten på plattformen	4/6 mm
Läppens material	stål
Installationstyp	brygga, grop
Gummibuffertar	RB 250x250x90 RB 500x250x90
Europeisk standard	EN 1398 Lastbryggor

# Mått



# Installationslägen/ Buffertar

### Rampinstallation

NW	Nominell bredd
DH	Lastkajens höjd
1	Vinkel (av andra)

Gropritning 5143.0206	utan urtag för bakgavellyft
Gropritning 5143.0243	med urtag för bakgavellyft

H x B x D = 500 x 265 x 555

1 stålstödskonstruktion  
2 buffertar 250 x 250 x 90

H x B x D = 500 x 265 x 555

1 stålstödskonstruktion  
2 buffertar 500 x 250 x 90

### Gropinstallation

H x B x D = 250 x 250 x 90

1 buffert 250 x 250 x 90

H x B x D = 500 x 250 x 90

1 buffert 500 x 250 x 90

# Yta

