

Produktdatablad

Vädertätning

ASSA ABLOY DS6060A

ASSA ABLOY

ASSA ABLOY Entrance Systems

The global leader in
door opening solutions



Copyright och friskrivningsklausul

Innehållet i denna skrift har sammanställts med största möjliga noggrannhet, men ASSA ABLOY Entrance Systems tar trots detta inte något ansvar för eventuella skador som kan uppstå på grund av fel eller saknad information i denna skrift. Vi förbehåller oss rätten att göra lämpliga tekniska ändringar utan att det meddelas i förväg.

Inga rättigheter kan tas i anspråk utifrån innehållet i detta dokument.

Kulörguider: Kulörskillnader kan uppstå beroende på olika tryck- och publiceringsmetoder.

Ingen del av denna skrift får kopieras eller publiceras genom scanning, utskrift, kopiering, mikrofilmning eller någon annan process utan att skriftligt tillstånd först inhämtats från ASSA ABLOY Entrance Systems.

Copyright © ASSA ABLOY Entrance Systems AB 2006–2018.

Alla rättigheter förbehålles.

ASSA ABLOY, Besam, Crawford, Albany och Megadoor som ord och logotyper är varumärken som tillhör ASSA ABLOY Group

Tekniska fakta

Egenskaper

Storlekar - nominell höjd	3200, 3400, 3 600mm
Storlekar - nominell bredd	3250, 3 450mm
Storlekar - nominellt djup	600, 900 mm
Storlekar – övre frontduk	1 000, 1 200 mm
Storlekar – sidoduk	600, 700 mm
Dukfärg	svart
Parkeringsguider	vit, gul
Väggfästen	betong, sandwich, lättbetong, lasthus, hålmur, isolerad panel

Prestanda

Övre frontduk och sidoduk

Dubbelt lager högkvalitativ polyester:	
Tjocklek:	3,0 mm
Ytbehandling:	Fram- och baksida
Vikt:	cirka 3 400g/m ²
Antändlighet:	DIN 75200
Draghållfasthet;	DIN 53354 <ul style="list-style-type: none">• längsgående; cirka 7 000 N/5 cm• tvärgående; cirka 5 000 N/5 cm
Slitförlängning:	DIN 53363 <ul style="list-style-type: none">• längsgående; cirka 750 N• tvärgående; cirka 900 N

Tak- och sidodukar

Ett lager högkvalitativ polyester:	
Tjocklek:	0,5 mm
Ytbehandling:	Fram- och baksida
Totalvikt:	Cirka 680 g/m ²
Antändlighet:	DIN 75200
Draghållfasthet;	DIN 53354 <ul style="list-style-type: none">• Längsgående; cirka 2 700 N/5 cm• Tvärgående; cirka 2 300 N/5 cm
Slitförlängning:	DIN 53363 <ul style="list-style-type: none">• Längsgående; cirka 300 N• Tvärgående; cirka 250 N

Innehåll

Copyright och friskrivningsklausul	2
Tekniska fakta	3
Innehåll	4
1. Beskrivning	5
1.1 Tillämpning.....	5
1.2 Driftläge	5
1.3 Översikt	5
1.4 Standard	5
1.5 Tillval	5
1.6 Beskrivning av tillgängliga tillval	6
2. Urvalsguide	7
2.1 Monteringshöjd	7
2.2 Längd på övre frontduk	7
2.3 Fritt övre utrymme	7
2.4 Nominellt djup	7
2.5 Exempel.....	7
3. Specifikationer	8
3.1 Mått	8
4. Konstruktion	9
5. Bygg- och utrymmeskrav	10
5.1 Fästpunkter	10
5.2 Väggfästen	11
5.2.1 Profilerad plåt.....	11
5.2.2 Betongvägg.....	11
5.2.3 Isolerad vägg.....	11
6. Service du kan lita på.....	12
Index	13

1. Beskrivning

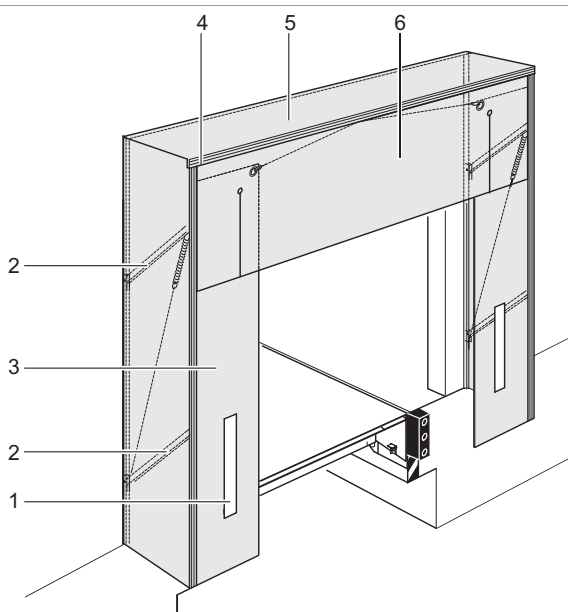
1.1 Tillämpning

ASSA ABLOY DS6060A duktätning aluminium är standardlösningen för operatörer som vill spara energi. Fordonet backar in i vädertätningen som skärmar av fordonet med flexibla sidodukar och övre frontdukar, vilket ger väderskydd under lastning och lossning. Resultatet är en bättre arbetsmiljö och ett bättre skydd för godset. Dukmaterialet har mycket hög slittålighet. Vädertätningen med ASSA ABLOY-duk är utformat för vägginstallation och enskilda lasthus av standardtyp.

1.2 Driftläge

Sidorna och taket trycks bakåt om ett fordon dockar på fel sätt, vilket leder till att taket automatiskt höjs. Risken för skador på fordonet och på skyddet elimineras nästan helt. Den främre ramen håller uppe dukmaterialet, som har en dubbelvävd textilförstärkning. Den övre frontduken har ett sprund i det huvudsakliga slitområdet. För en liten extra kostnad kan den övre frontduken fås delvis delad med ett dubbelt överlappande lager av material. Med vädertätningen följer alla fästeanordningar och tätningsmedel.

1.3 Översikt



- 1) Vita parkeringsguider
- 2) Stödarmar
- 3) Sidodukar
- 4) Extruderad aluminiumprofil
- 5) Komplet taktduk
- 6) Delad övre duk

1.4 Standard

Nominell höjd	3 200, 3 400, 3 600 mm
Nominell bredd	3250, 3450 mm
Sidoduk	600 mm för NW = 3 250 mm 700 mm för NW = 3 450 mm
Övre frontduk	1000 mm
Nominellt djup	600 mm
Dukfärg och dukmaterial	svart PCV-material
Parkeringsguider	vita

1.5 Tillval

Nominellt djup	900 mm
Överdel	regnkanal
Övre frontduk	1000 mm delad 1200 mm standard 1200 mm delad siffr på övre frontduk
Sidoduk	förstärkta gummiklaffar på vänster och höger sida i de nedre hörnen bakom frontduken.
Parkeringsguider	gul
Väggfästen	betong sandwich Isolerad panel Lasthus
Hörntätningar	triangulära eller runda blåsor i vädertätningens nedre hörn.

1.6 Beskrivning av tillgängliga tillval

Standardtillval för förbättrade arbetsmiljö och mindre drag inne i byggnaden.

A Regnkanal

Den unika kanalen är inbyggd i mitten av takdelen.

- Kontrollerad vattendränning
Vattnet leds ut till vänster och höger, inte in i lastningsområdet

B Delad övre frontduk

4 slitsar med dubbla överlappande lager av PVC-dukmaterial i det huvudsakliga slitområdet.

- Flexibel täckning av de bakre övre hörnen på det dockade fordonet ger den bästa tätningen

Mindre drag in i byggnaden

C Siffror på övre frontduk

300 mm höga bokstäver eller siffror tryckta mitt på den övre frontduken.

Individuellt anpassad märkning av lastbryggan

D Förstärkta gummiklaffar

Robusta gummiklaffar på de nedre vänstra och högra hörnen bakom frontduken

- Ökat tryck på den dockade fordonskroppen ger den bästa tätningen
- Förbättrad stabilitet i hela vädertätningen i områden med mycket vind

Mindre drag in i byggnaden

E Hörntätningar

Triangulära eller runda kuddar täckta med PVC-dukmaterial i vädertätningens nedre hörn.

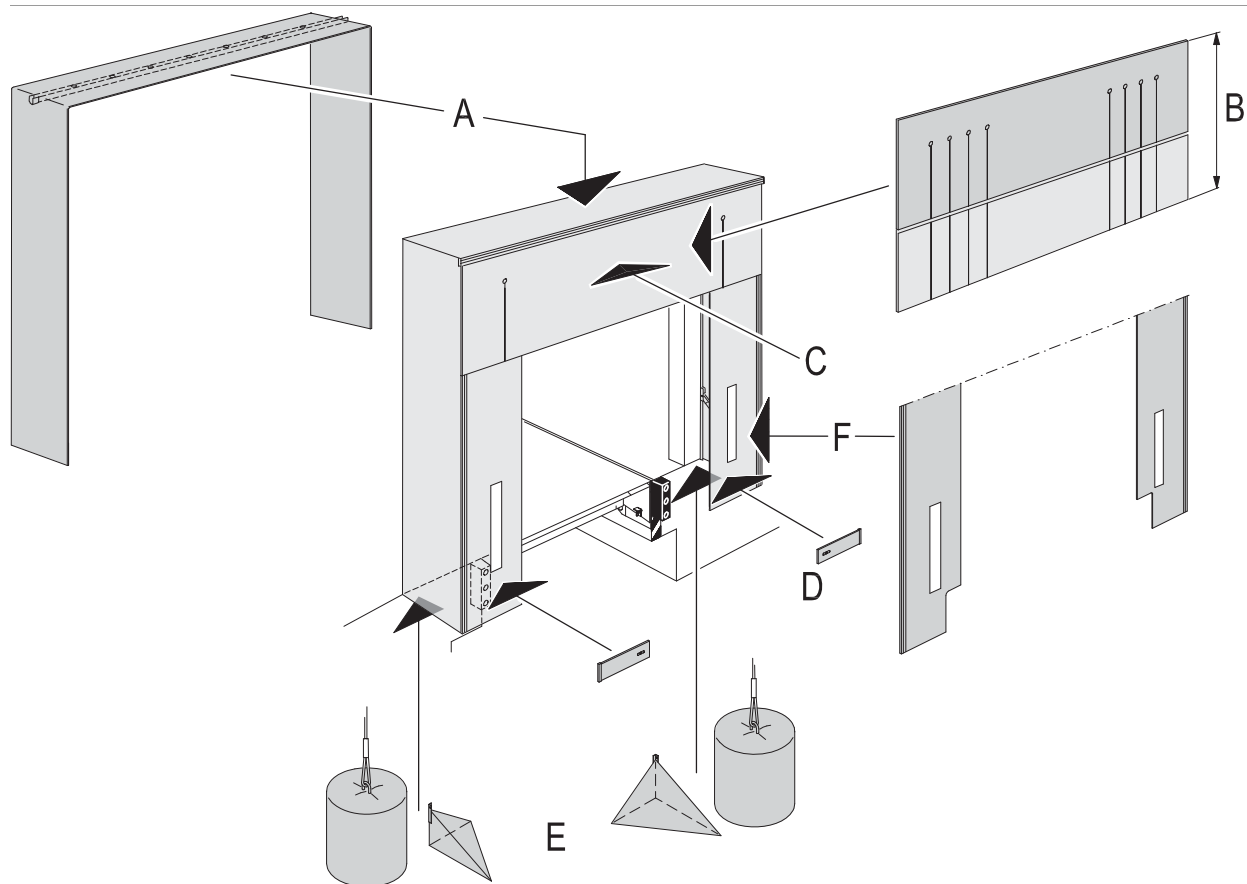
Drag underifrån under lastning och lossning minimeras

F Skåror på båda sidor

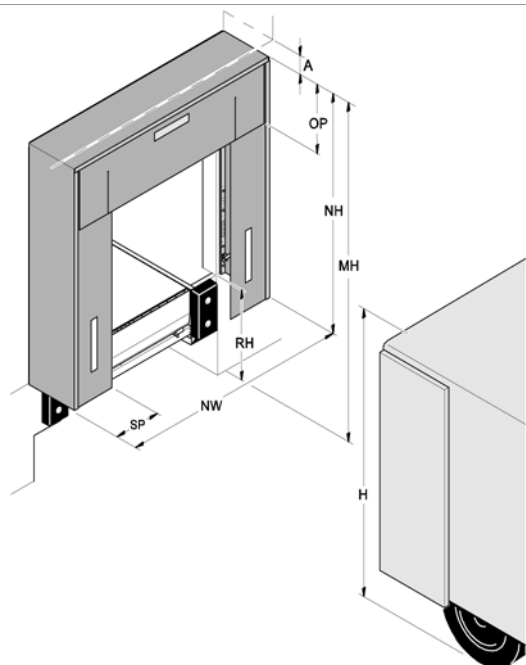
En fyrkant i det nedre hörnet av frontduken skärs ut på fabriken.

- Detta förhindrar att frontduken skadas på grund av kollision mellan fordonet och bufferten.

Rekommenderas för användning i kombination med buffertar som är minst 140 mm djupa, såsom buffertar av typen RB, EBH, EBF eller med stålfjädrar.



2. Urvalsguide



2.1 Monteringshöjd

Monteringshöjden [MH] bör vara 250 mm ovanför lastbil [H] för att säkerställa att trycket inte är för stort på toppdelen av vädertätningen och för att undvika skador eller dålig funktionalitet.

2.2 Längd på övre frontduk

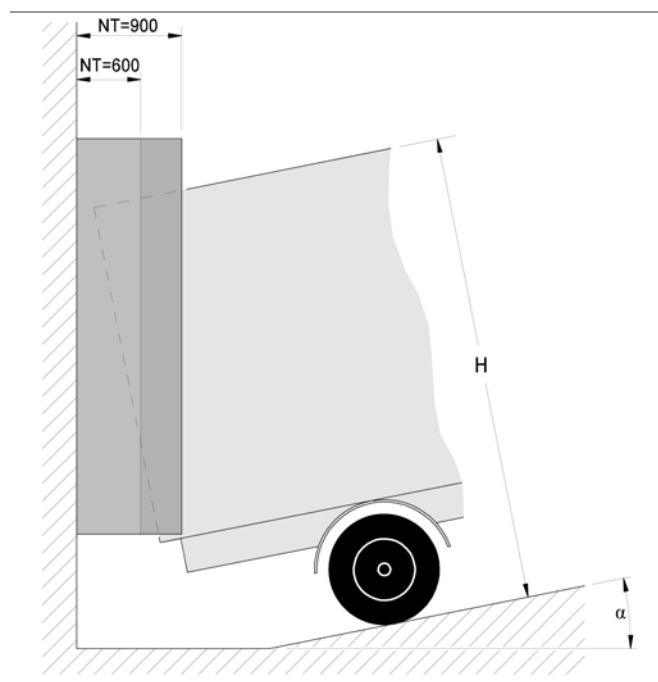
Längden på övre frontduk [OP] skall överlappa lastbilen med minimum 200 mm för att säkerställa en god tätningseffekt.

2.3 Fritt övre utrymme

Minsta fria höjd ovanför vädertätningen [A] får inte understiga $NT/2 - 100$.

2.4 Nominellt djup

Det nominella djupet [NT] beror på lutningen framför byggnaden [α] och lastbilens höjd [H]. Säkerställ att lastbilen är helt tätad. NT skall vara större än $\alpha * H$.



2.5 Exempel

MH = 4 500 mm

OP = 1 000 mm

Hmax = MH - 250 mm

Hmin = MH - OP + 200 mm

$\alpha = 16\%$ (~ 9°)

Hmax = 4500 mm - 250 mm = 4 250 mm

NT1 = $\alpha * H_{max} = 0,16 * 4 250 = 680 \rightarrow NT 900$

A1min = $900/2 - 100 = 350$ mm

Hmin = 4 500 mm - 1 000 mm + 200 mm = 3 700 mm

NT2 = $\alpha * H_{min} = 0,16 * 3 700 = 592 \rightarrow NT 600$

A1min = $600/2 - 100 = 200$ mm

3. Specifikationer

3.1 Mått

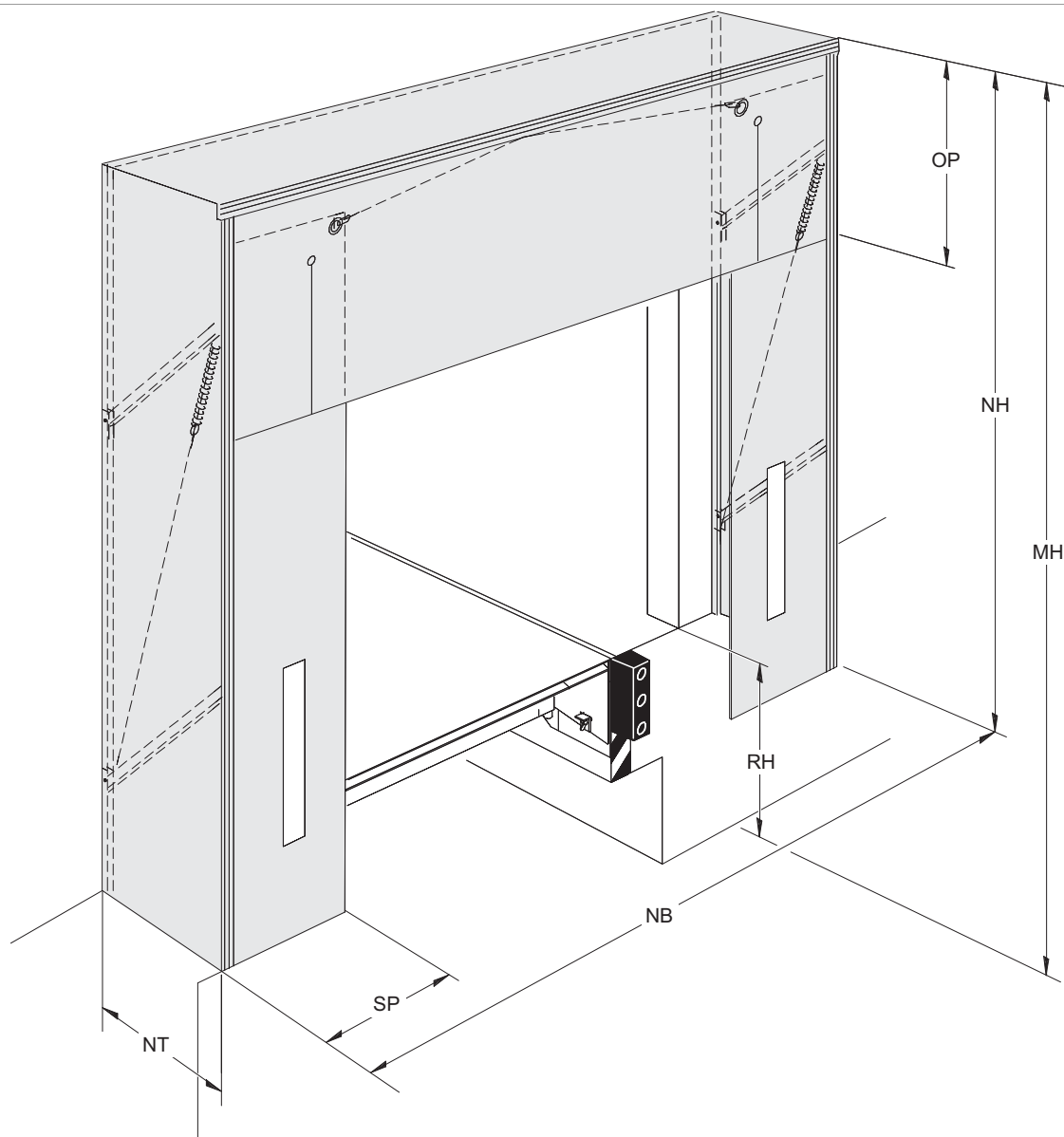
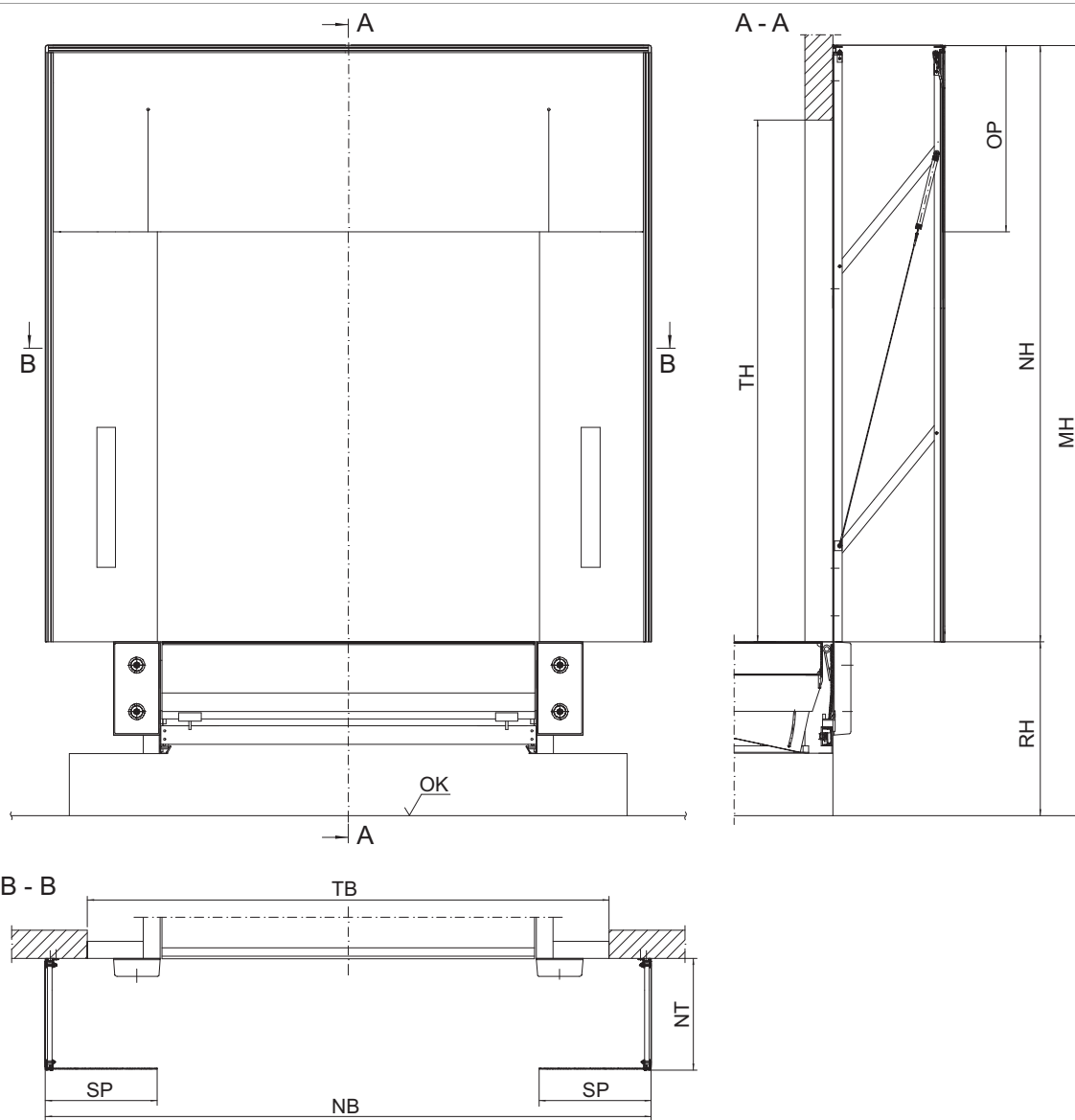


Fig.	Mått	Värde (mm)
NW	Nominell bredd	3250, 3450
NH	Nominell höjd	3200, 3400, 3600
OP	Längd på övre frontduk	1000, 1200
SP	Bredd på sidoduk	600, 700
MH	Monteringshöjd	4 500 (rekommenderad)
NT	Nominellt djup	600, 900
RH	Kajhöjd	

4. Konstruktion

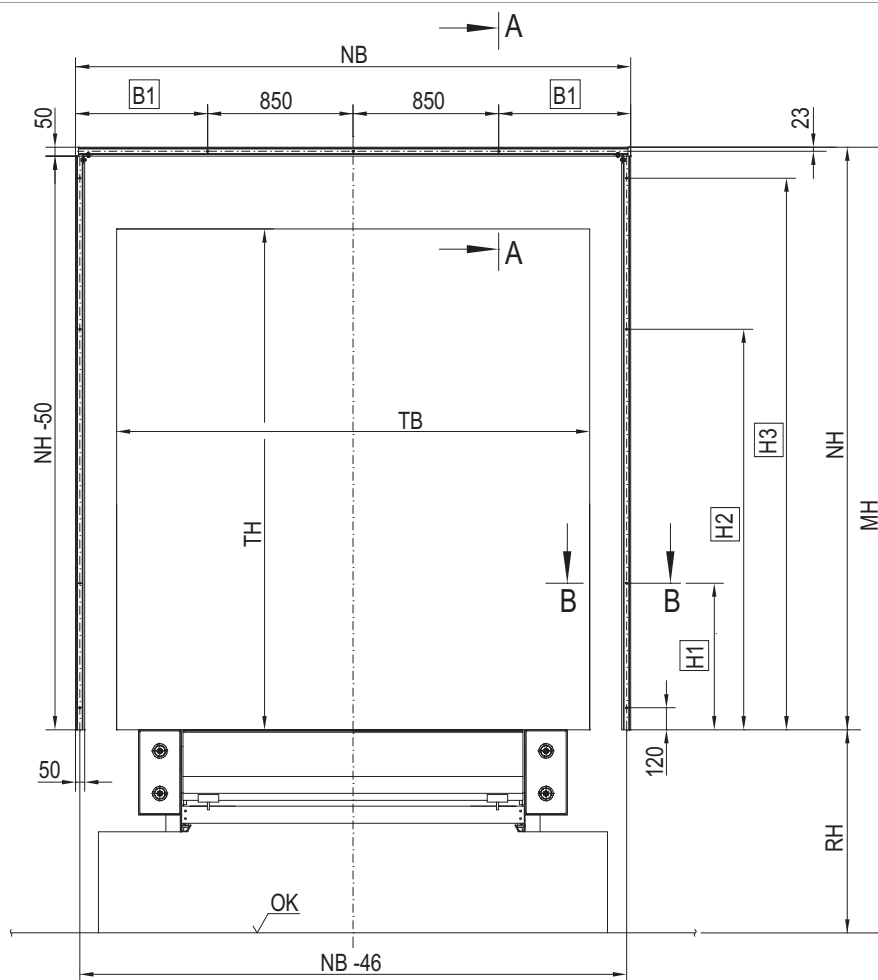
ASSA ABLOY DS6060A duktätning aluminium består av en främre och en bakre ram gjorda av aluminiumprofiler som sitter fast i varandra med hjälp av tvärstag. Ramkonstruktionens övre del och sidor är täckta av ett slätt och förstärkt textilhölje.



OK	Marknivå
DH	Porthöjd
OP	Övre frontduk
NH	Nominell höjd
MH	Monteringshöjd
RH	Kajhöjd
DW	Portbredd
SP	Sidoduk
NW	Nominell bredd
NT	Nominellt djup

5. Bygg- och utrymmeskrav

5.1 Fästpunkter

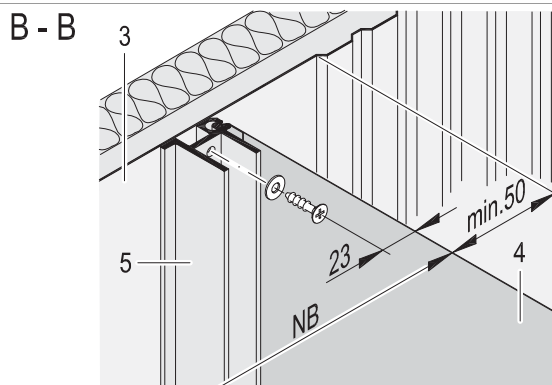
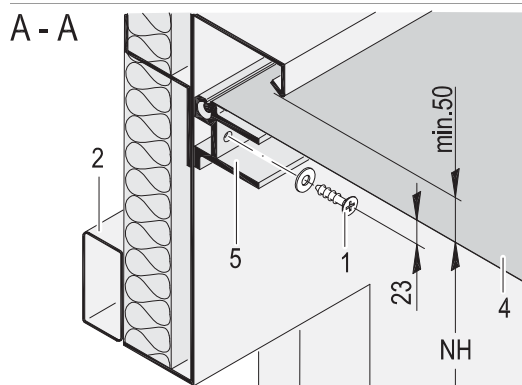


OK	Marknivå
DH	Porthöjd
NH	Nominell höjd
MH	Monteringshöjd
RH	Kajhöjd
DW	Portbredd
NT	Nominellt djup
NW	Nominell bredd

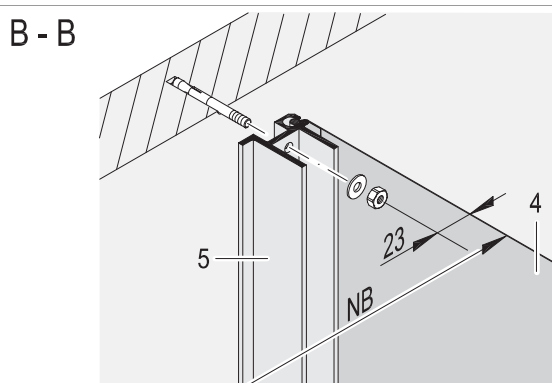
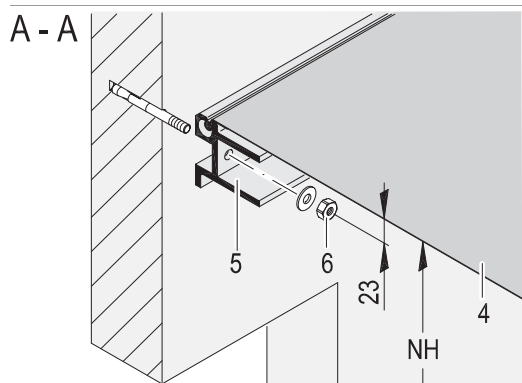
NB	NH	NT	B1	H1	H2	H3
3250	3200	600/900	775	395	1895	3030
	3400	600/900	775	495	1995	3230
	3600	600/900	775	595	2095	3430
3450	3200	600/900	875	395	1895	3030
	3400	600/900	875	495	1995	3230
	3600	600/900	875	595	2095	3430

5.2 Väggfästen

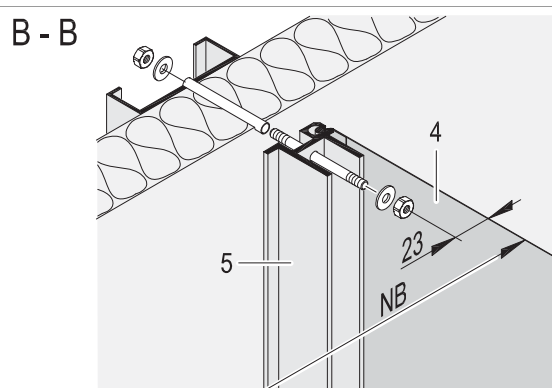
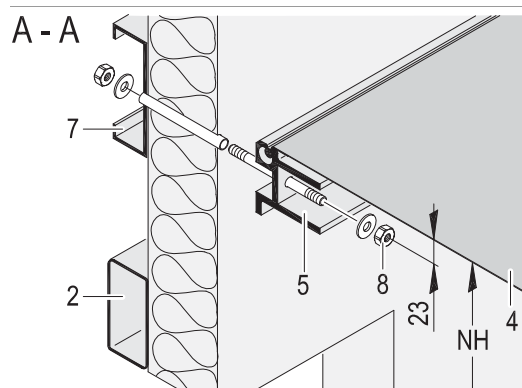
5.2.1 Profilerad plåt



5.2.2 Betongvägg

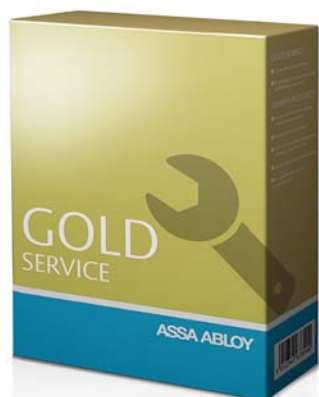


5.2.3 Isolerad vägg



- 1) Självgängande skruv
 - 2) Överliggare för portinfästning 80x40x2
 - 3) Metallplåt 3 mm tjock
 - 4) Takduk
 - 5) Aluminiumram - bakre ram
 - 6) Expanderbult
 - 7) Montageprofil för vädertätning, 120x40x15x3
 - 8) Gängad bult med mutter, bricka och distansrör
- 2, 3, 7 ingår ej i installationspriset

6. Service du kan lita på



Gold

Det ultimata skyddet

Med full täckning, Gold Service, kan du planera och budgetera dina årliga kostnader.

- Reservdelar för akutbesök
- Arbets- och resekostnader för akutbesök
- Utbyte av komponenter i enlighet med förebyggande underhåll för att uppfylla lagstiftnings- och säkerhetskrav

Silver

Extra fördelar

Silver Service erbjuder trygghet med täckning av alla servicebesök under kontorstid.

- Arbets- och resekostnader för akutbesök
- Förebyggande underhåll

Bronze

Schemalagd service

Bronze Service garanterar, med schemalagda besök, att entréerna och dockningssystemen får regelbundna inspektioner och service.

- Förebyggande underhåll

Inkluderas i alla paket

1-4 schemalagda underhållsbesök per år	Prioriterad hotline med snabb svarstid dygnet runt	Säkerhet, överensstämmelse och kvalitetskontroller	Dokumentationsrapporter ges på plats
--	--	--	--------------------------------------

Expertservice du kan lita på

Ett välmående företag har ett konstant flöde av människor, varor och tjänster genom sina entréer varje dag. Men intensiv trafik ger också ett hårt tryck på entréerna eftersom varje liten komponent får jobba övertid för att hålla dem igång.

Det är därför ASSA ABLOY Entrance Systems erbjuder branschens mest kompletta och flexibla servicelösningar. Till och med robusta och välutvecklade portar eller dockningssystem från ASSA ABLOY behöver service och uppgraderingar för att förbli i gott skick.

Pro-Active Care paket

Ett ASSA ABLOY underhållsavtal ger dig den service du kan lita på. Vi har specialiserade lokala jourhavande servicetekniker som tar hand om dina underhållsbehov. Utrustade med ett stort urval av reservdelar och expertis för att hålla dina industriportar och dockningssystem löpande.

Med ett ASSA ABLOY underhållsavtal kan du lita på en tillförlitlig, säker och hållbar drift för varje entrélösning under ditt avtal, inklusive portar och dockningssystem, oberoende av varumärke.

ASSA ABLOY e-maintenance™ (tillval)

För att få en online-plattform som ger åtkomst till information om era entrésystem och historia, lägg till ASSA ABLOY e-maintenance™ till ert underhållspaket för:

- Enkel åtkomst till realtidsinformation om alla era automatiska dörrar/portar
- Planering, beställningar och serviceinformation
- Översikt som hjälper er att kontrollera livscykelkostnaderna

Index

B

Beskrivning	5
Beskrivning av tillgängliga tillval	6
Betongvägg	11
Bygg- och utrymmeskrav	10

C

Copyright och friskrivningsklausul	2
--	---

D

Driftläge	5
-----------------	---

E

Egenskaper	3
Exempel	7

F

Fästpunkter	10
Fritt övre utrymme	7

I

Isolerad vägg	11
---------------------	----

K

Konstruktion	9
--------------------	---

L

Längd på övre frontduk	7
------------------------------	---

M

Mått	8
Monteringshöjd	7

N

Nominellt djup	7
----------------------	---

O

Översikt	5
Övre frontduk och sidoduk	3

P

Prestanda	3
Profilerad plåt	11

S

Service	12
Specifikationer	8
Standard	5

T

Tak- och sidodukar	3
Tekniska fakta	3
Tillämpning	5
Tillval	5

U

Urvalsguide	7
-------------------	---

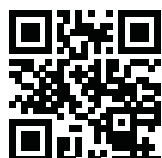
V

Väggfästen	11
------------------	----

ASSA ABLOY Entrance Systems är en ledande leverantör av automatiska entrélösningar för effektiva flöden av varor och människor. Med våra globalt erkända varumärken Besam, Crawford, Albany och Megadoor erbjuder vi våra lösningar under varumärket ASSA ABLOY. Våra produkter och tjänster är utvecklade för att uppfylla slutanvändarnas behov av en trygg, säker, bekväm och hållbar drift.

ASSA ABLOY Entrance Systems är en division inom ASSA ABLOY.

assaabloyentrance.com



ASSA ABLOY Entrance Systems

assaabloyentrance.com