

# Produktdatablad

## Vädertätning

### ASSA ABLOY DS6060P

**ASSA ABLOY**

ASSA ABLOY Entrance Systems

The global leader in  
door opening solutions



# Copyright och friskrivningsklausul

Innehållet i denna skrift har sammanställts med största möjliga noggrannhet, men ASSA ABLOY Entrance Systems tar trots detta inte något ansvar för eventuella skador som kan uppstå på grund av fel eller saknad information i denna skrift. Vi förbehåller oss rätten att göra lämpliga tekniska ändringar utan att det meddelas i förväg.

Inga rättigheter kan tas i anspråk utifrån innehållet i detta dokument.

Kulör guider: Kulörskillnader kan uppstå beroende på olika tryck- och publiceringsmetoder.

Ingen del av denna skrift får kopieras eller publiceras genom scanning, utskrift, kopiering, mikrofilmning eller någon annan process utan att skriftligt tillstånd först inhämtats från ASSA ABLOY Entrance Systems.

Copyright © ASSA ABLOY Entrance Systems AB 2006–2018.

Alla rättigheter förbehålles.

ASSA ABLOY, Besam, Crawford, Albany och Megadoor som ord och logotyper är varumärken som tillhör ASSA ABLOY Group

# Tekniska fakta

## Funktioner

Storlekar - nominell höjd	3 200, 3 400, 3 600, 3 800, 4 000, 4 200, 4 400, 4 600 mm
Storlekar - nominell bredd	3 200, 3 250, 3 400, 3 450, 3 500 mm
Storlekar – övre frontduk	1 000, 1 200, 1 500 mm
Storlekar – sidoduk	600, 700 mm
Storlekar - nominellt djup	600, 900 mm
Dukfärg	svart
Parkeringsguider	vit, gul
Väggfästen	betong, sandwich, lättbetong, lasthus, hålmur, isolerad panel

## Prestanda

Övre frontduk och sidodukar:	dubbelt lager högkvalitativ polyester på båda sidor
Främre och bakre ram	aluminiumprofiler

### Övre frontduk och sidoduk

Dubbelt lager högkvalitativ polyester:	
Tjocklek:	3,0 mm
Ytbehandling:	Fram- och baksida
Vikt:	cirka 3 400g/m <sup>2</sup>
Antändlighet:	DIN 75200
Draghållfasthet;	DIN 53354 <ul style="list-style-type: none"><li>• längsgående; cirka 7 000 N/5 cm</li><li>• tvärgående; cirka 5 000 N/5 cm</li></ul>
Slitförlängning:	DIN 53363 <ul style="list-style-type: none"><li>• längsgående; cirka 750 N</li><li>• tvärgående; cirka 900 N</li></ul>

### Tak- och sidodukar

Ett lager högkvalitativ polyester:	
Tjocklek:	0,5 mm
Ytbehandling:	Fram- och baksida
Totalvikt:	Cirka 680 g/m <sup>2</sup>
Antändlighet:	DIN 75200
Draghållfasthet;	DIN 53354 <ul style="list-style-type: none"><li>• Längsgående; cirka 2 700 N/5 cm</li><li>• Tvärgående; cirka 2 300 N/5 cm</li></ul>
Slitförlängning:	DIN 53363 <ul style="list-style-type: none"><li>• Längsgående; cirka 300 N</li><li>• Tvärgående; cirka 250 N</li></ul>

# Innehåll

Copyright och friskrivningsklausul .....	2
Tekniska fakta .....	3
Innehåll .....	4
1. Beskrivning .....	5
1.1 Tillämpning.....	5
1.2 Driftläge .....	5
1.3 Översikt.....	5
1.4 Standard .....	5
1.5 Tillval .....	5
1.6 Beskrivning av tillgängliga tillval .....	6
2. Urvalsguide .....	7
2.1 Monteringshöjd .....	7
2.2 Längd på övre frontduk .....	7
2.3 Fritt övre utrymme .....	7
2.4 Nominellt djup .....	7
2.5 Exempel.....	7
3. Specifikationer .....	8
3.1 Mått .....	8
3.2 Riktlinjer för val av nominell bredd.....	9
4. Konstruktion .....	10
5. Bygg- och utrymmeskrav .....	11
5.1 Fästpunkter.....	11
5.1.1 Fästpunkter mått .....	12
5.2 Väggfästen .....	13
5.2.1 Profilerad plåt.....	13
5.2.2 Betongvägg.....	13
5.2.3 Isolerad vägg.....	13
6. Service du kan lita på.....	14
Index .....	15

# 1. Beskrivning

## 1.1 Tillämpning

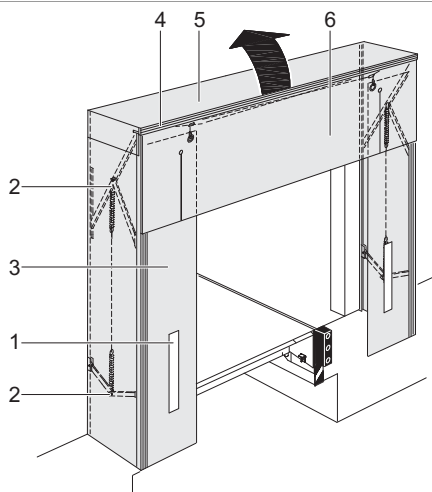
ASSA ABLOY DS6060P duktätning parallell är standardlösningen för operatörer som vill spara energi. Fordonet backar in i vädertätningen som skärmar av fordonet med flexibla sidodukar och övre frontdukar, vilket ger väderskydd under lastning och lossning. Resultatet är en bättre arbetsmiljö och ett bättre skydd för godset. Dukmaterialet har mycket hög slittållighet. Serien dockningskydd med ASSA ABLOY-duk innefattar ett antal modeller som uppfyller alla slags kundbehov och är lämpliga för många olika fordonsstorlekar.

## 1.2 Driftläge

ASSA ABLOY DS6060P duktätning parallell består av en främre och en bakre aluminiumram som är sammankopplade med hjälp av parallella tvärstag. Om fordonet skulle parkeras på fel sätt fjädrar båda sidorna på skyddet automatiskt vilket gör att skador på både fordonet och vädertätningen blir minimala. Den självjusterande takramen höjs automatiskt oberoende av sidokarmarna om fordonet är mycket högt.

Tack vare denna konstruktion kan vädertätningen installeras strax ovanför den yttre marknivån. ASSA ABLOY DS6060P duktätning parallell finns att få med många olika mått, allt beroende på kundens individuella behov.

## 1.3 Översikt



- 1) Vita parkeringsguider
- 2) Stödarmar
- 3) Sidodukar
- 4) Extruderad aluminiumprofil
- 5) Självjusterande takomfattning
- 6) Delad övre duk

## 1.4 Standard

Nominell höjd	3200, 3400, 3600, 3800, 4000, 4200, 4400, 4600 mm
Nominell bredd	3200, 3250, 3400, 3450, 3500 mm*
Sidoduk	600, 700 mm
Övre frontduk	1000 mm
Nominellt djup	600 mm
Dukfärg och dukmaterial	svart PCV-material
Parkeringsguider	vita

\*se kapitel 3.2 Urvalsguide

## 1.5 Tillval

Nominellt djup	900 mm
Överdel	regnkanal
Övre frontduk	1000 mm delad 1200 mm standard 1200 mm delad 1500 mm standard 1500 mm delad siffror på övre frontduk
Sidoduk	förstärkta gummiklaffar på vänster och höger sida i de nedre hörnen bakom frontduken.
Parkeringsguider	gul
Väggfästen	betong sandwich  Isolerad panel Lasthus
Hörntätningar	triangulära eller runda blåsor i vädertätningens nedre hörn.

## 1.6 Beskrivning av tillgängliga tillval

Standardtillval för förbättrad arbetsmiljö och mindre drag inne i byggnaden.

### A Regnkanal

Den unika kanalen är inbyggd i mitten av takdelen.

- Kontrollerad vattendränning

Vattnet leds ut till vänster och höger, inte in i lastningsområdet

### B Delad övre frontduk

4 slitsar med dubbla överlappande lager av PVC-dukmaterial i det huvudsakliga slitområdet.

- Flexibel täckning av de bakre övre hörnen på det dockade fordonet ger den bästa tätningen

Mindre drag in i byggnaden

### C Siffror på övre frontduk

300 mm höga bokstäver eller siffror tryckta mitt på den övre frontduken.

Individuellt anpassad märkning av lastbryggan

### D Förstärkta gummiklaffar

Robusta gummiklaffar på de nedre vänstra och högra hörnen bakom frontduken

- Ökat tryck på den dockade fordonskroppen ger den bästa tätningen
- Förbättrad stabilitet i hela vädertätningen i områden med mycket vind

Mindre drag in i byggnaden

### E Hörntätningar

Triangulära eller runda kuddar täckta med PVC-dukmaterial i vädertätningens nedre hörn.

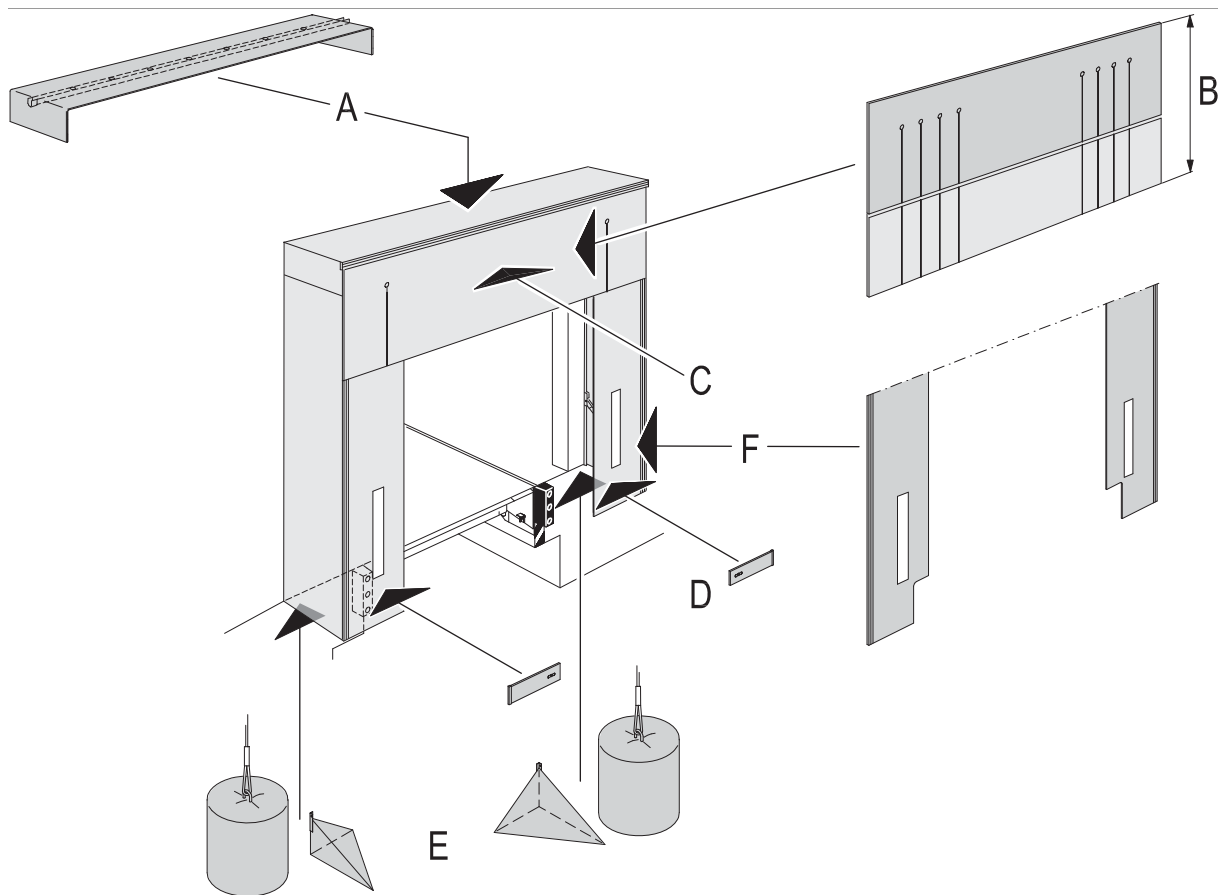
Drag underifrån under lastning och lossning minimeras

### F Skåror på båda sidor

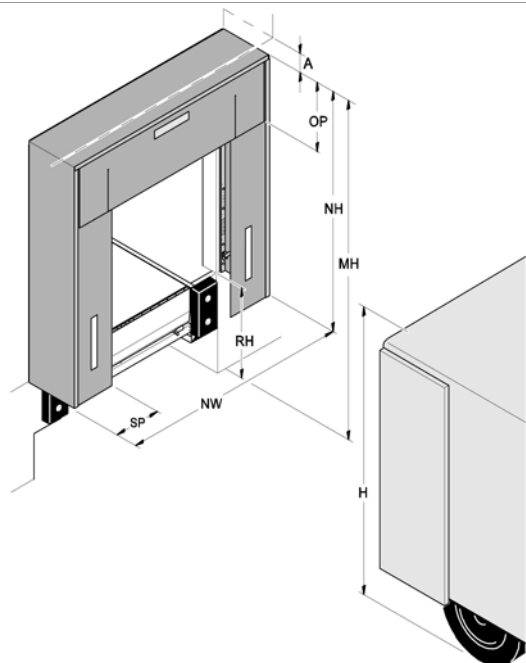
En fyrkant i det nedre hörnet av frontduken skärs ut på fabriken.

- Detta förhindrar att frontduken skadas på grund av kollision mellan fordonet och bufferten.

Rekommenderas för användning i kombination med buffertar som är minst 140 mm djupa, såsom buffertar av typen RB, EBH, EBF eller med stålfjädrar.



## 2. Urvalsguide



### 2.1 Monteringshöjd

Monteringshöjden [MH] bör vara 250 mm ovanför lastbil [H] för att säkerställa att trycket inte är för stort på toppdelen av vädertätningen och för att undvika skador eller dålig funktionalitet.

### 2.2 Längd på övre frontduk

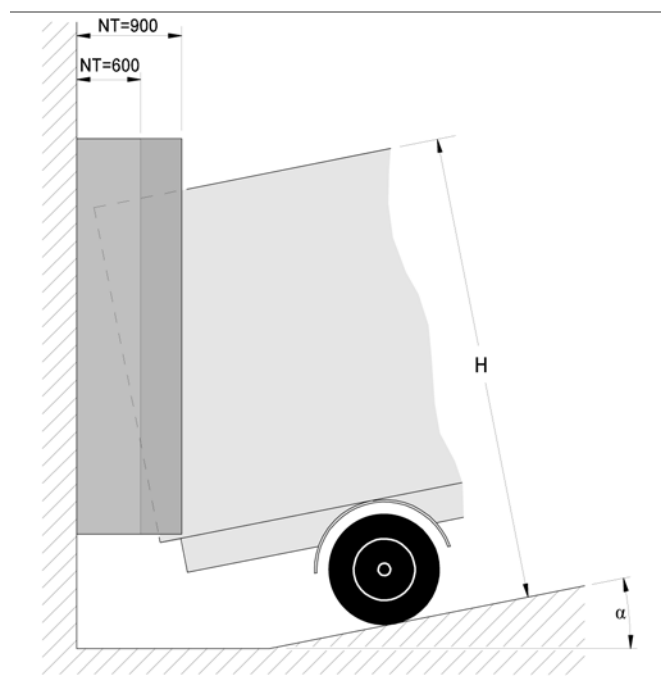
Längden på övre frontduk [OP] skall överlappa lastbilen med minimum 200 mm för att säkerställa en god tätningseffekt.

### 2.3 Fritt övre utrymme

Minsta fria höjd ovanför vädertätningen [A] får inte understiga  $NT/2 - 200$ .

### 2.4 Nominellt djup

Det nominella djupet [NT] beror på lutningen framför byggnaden [ $\alpha$ ] och lastbilens höjd [H]. Säkerställ att lastbilen är helt tätad. NT skall vara större än  $\alpha * H$ .



### 2.5 Exempel

MH = 4 500 mm

OP = 1 000 mm

Hmax = MH - 250 mm

Hmin = MH - OP + 200 mm

$\alpha = 16\%$  (~ 9°)

Hmax = 4 500 mm - 250 mm = 4 250 mm

NT1 =  $\alpha * H_{max} = 0,16 * 4 250 = 680 \rightarrow NT 900$

A1min =  $900/2 - 200 = 250$  mm

Hmin = 4 500 mm - 1 000 mm + 200 mm = 3 700 mm

NT2 =  $\alpha * H_{min} = 0,16 * 3 700 = 592 \rightarrow NT 600$

A1min =  $600/2 - 200 = 100$  mm

## 3. Specifikationer

### 3.1 Mått

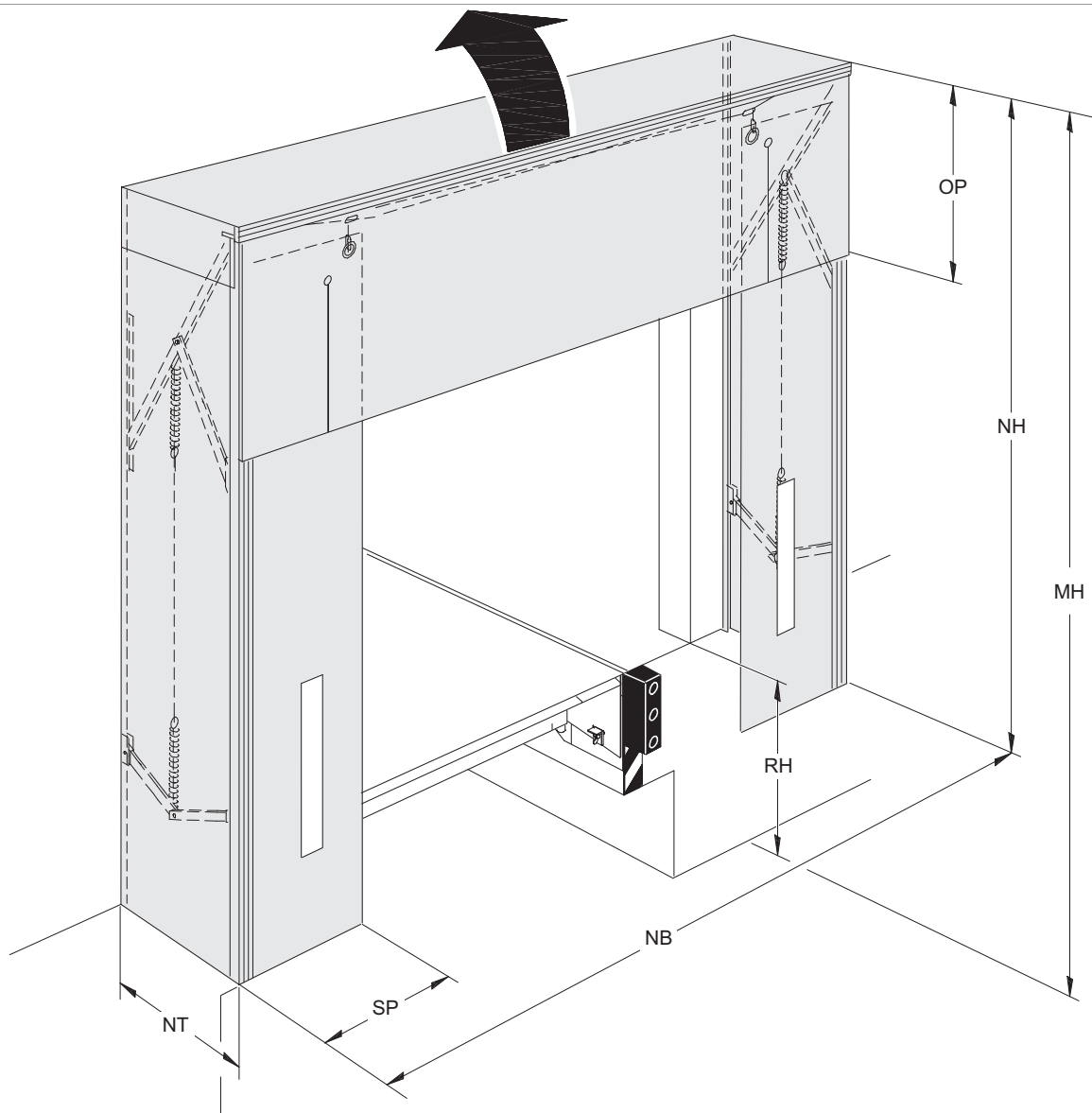


Fig.	Mått	Värde (mm)
NB	Nominell bredd	3200, 3250, 3400, 3450, 3500
NH	Nominell höjd	3200, 3400, 3600, 3800, 4000, 4200, 4400, 4600
OP	Längd på övre frontduk	1000, 1200, 1500
SP	Bredd på sidoduk	600, 700
MH	Monteringshöjd	4 500 (rekommenderad)
NT	Nominellt djup	600, 900
RH	Kajhöjd	



## 3.2 Riktlinjer för val av nominell bredd

NB	Vägg	LH S 3300	LH S 3500	LH M 3300	LH M 3500	LH 3600
3200	□			■		
3250	■	■				
3400	□				■	
3450	■		■			
3500	□					■

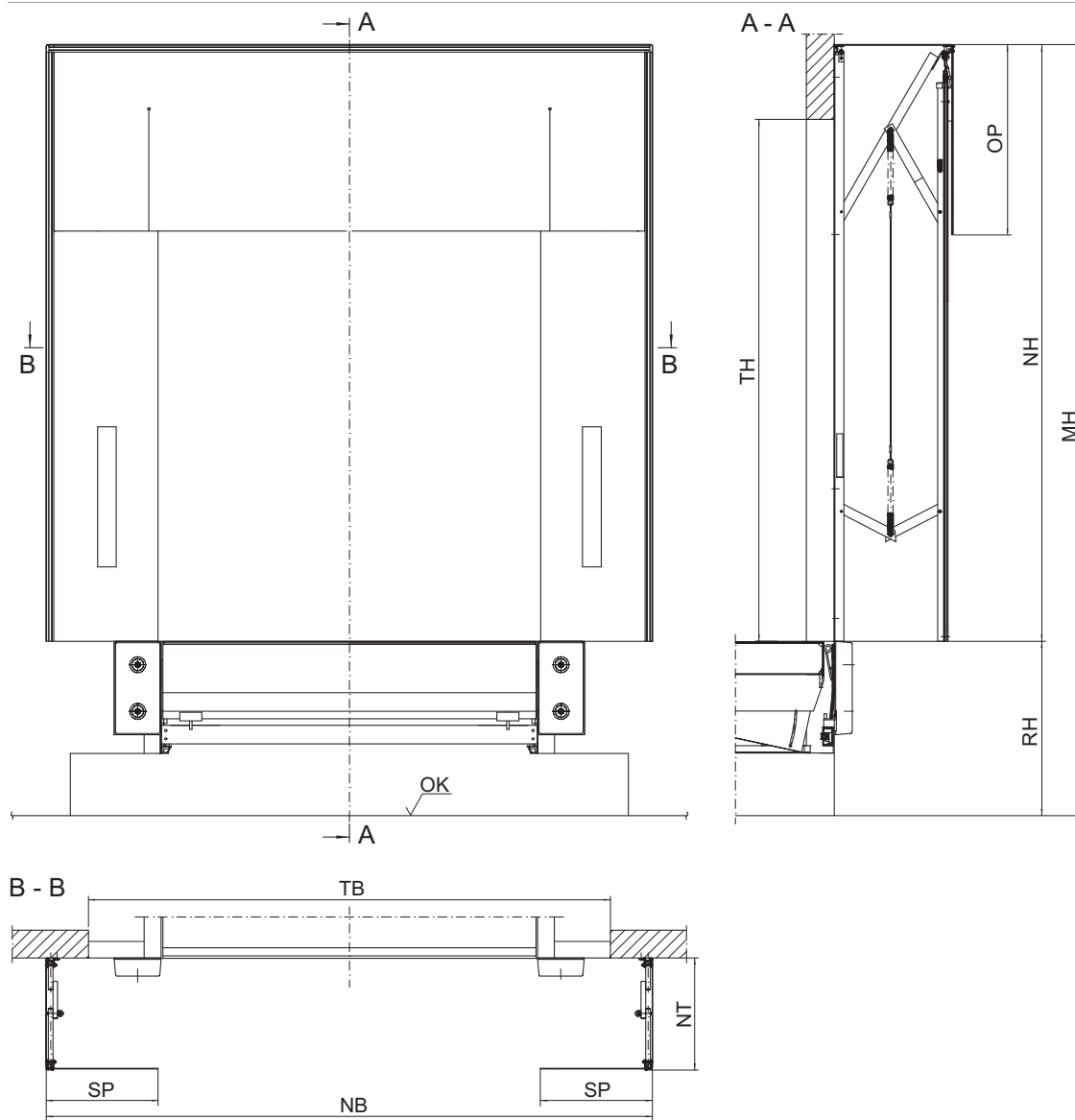
■ = standard

□ = special

LH S = Lasthus singel installation

LH M = Lasthus multiinstallation

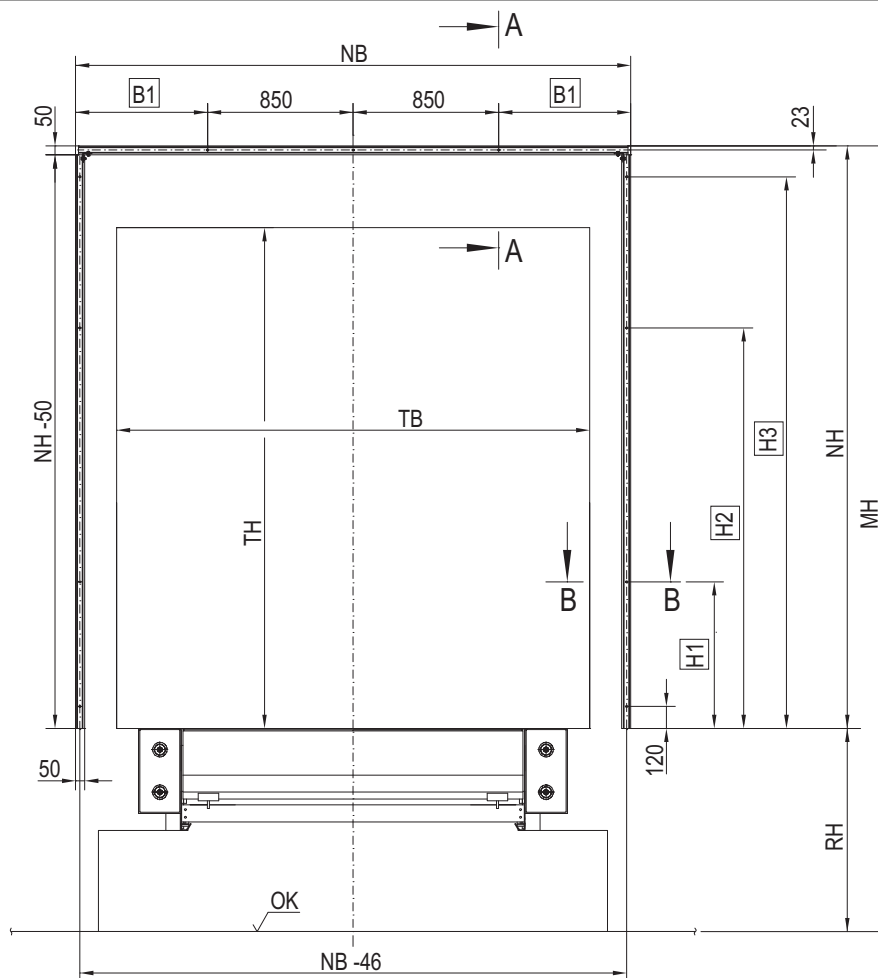
## 4. Konstruktion



OK	Marknivå
DH	Porthöjd
OP	Övre frontduk
NH	Nominell höjd
MH	Monteringshöjd
RH	Kajhöjd
DW	Portbredd
SP	Sidoduk
NW	Nominell bredd
NT	Nominellt djup

## 5. Bygg- och utrymmeskrav

### 5.1 Fästpunkter



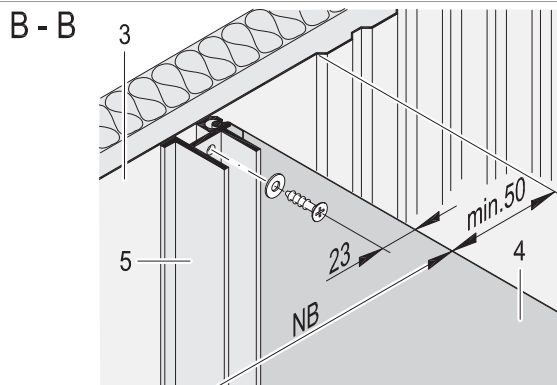
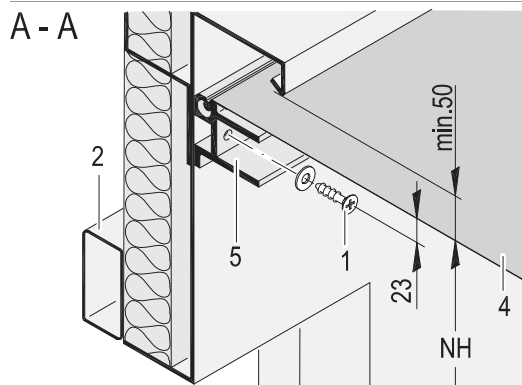
OK	Marknivå
DH	Porthöjd
NH	Nominell höjd
MH	Monteringshöjd
RH	Kajhöjd
DW	Portbredd
NT	Nominellt djup
NW	Nominell bredd

### 5.1.1 Fästpunkter mått

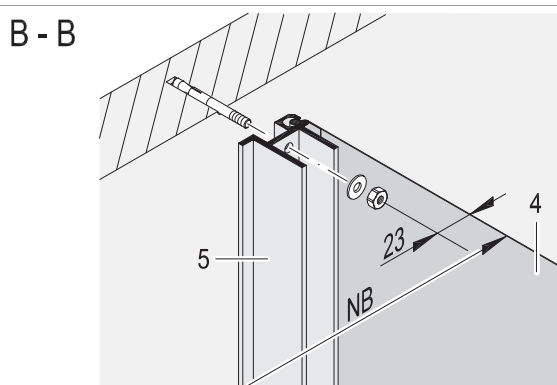
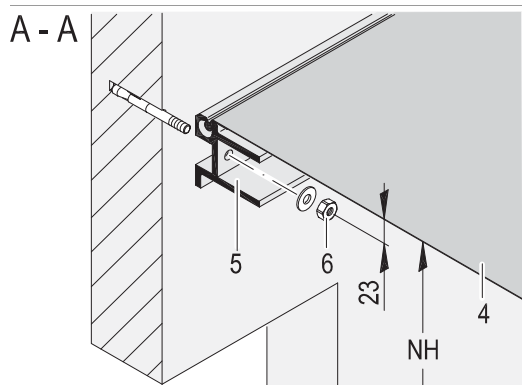
NB	NH	B1	H1	H2 / NT 600	H2 / NT 900	H3
3200	3200	750	805	2200	1680	3030
	3400	750	805	2400	1880	3230
	3600	750	805	2600	2080	3430
	3800	750	805	2800	2280	3630
	4000	750	805	3000	2480	3830
	4200	750	805	3200	2680	4030
	4400	750	805	3400	2880	4230
	4600	750	805	3600	3080	4430
3250	3200	775	805	2200	1680	3030
	3400	775	805	2400	1880	3230
	3600	775	805	2600	2080	3430
	3800	775	805	2800	2280	3630
	4000	775	805	3000	2480	3830
	4200	775	805	3200	2680	4030
	4400	775	805	3400	2880	4230
	4600	775	805	3600	3080	4430
3400	3200	850	805	2200	1680	3030
	3400	850	805	2400	1880	3230
	3600	850	805	2600	2080	3430
	3800	850	805	2800	2280	3630
	4000	850	805	3000	2480	3830
	4200	850	805	3200	2680	4030
	4400	850	805	3400	2880	4230
	4600	850	805	3600	3080	4430
3450	3200	875	805	2200	1680	3030
	3400	875	805	2400	1880	3230
	3600	875	805	2600	2080	3430
	3800	875	805	2800	2280	3630
	4000	875	805	3000	2480	3830
	4200	875	805	3200	2680	4030
	4400	875	805	3400	2880	4230
	4600	875	805	3600	3080	4430
3500	3200	900	805	2200	1680	3030
	3400	900	805	2400	1880	3230
	3600	900	805	2600	2080	3430
	3800	900	805	2800	2280	3630
	4000	900	805	3000	2480	3830
	4200	900	805	3200	2680	4030
	4400	900	805	3400	2880	4230
	4600	900	805	3600	3080	4430

## 5.2 Väggfästen

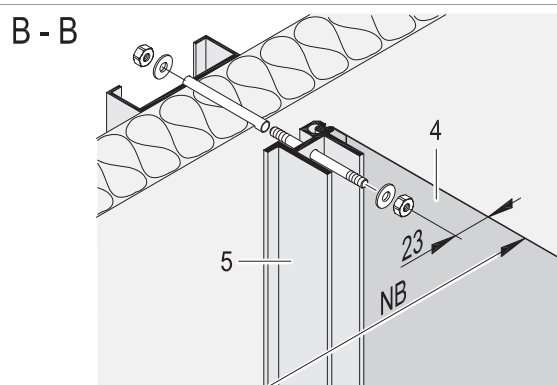
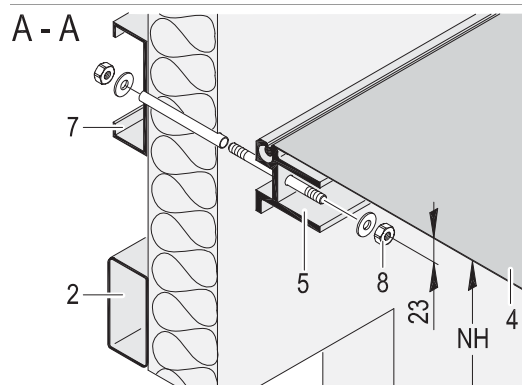
### 5.2.1 Profilerad plåt



### 5.2.2 Betongvägg



### 5.2.3 Isolerad vägg



- 1) Självgängande skruv
  - 2) Överliggare för portinfästning 80x40x2
  - 3) Metallplåt 3 mm tjock
  - 4) Takduk
  - 5) Aluminiumram - bakre ram
  - 6) Expanderbult
  - 7) Montageprofil för vädertätning, 120x40x15x3
  - 8) Gängad bult med mutter, bricka och distansrör
- 2, 3, 7 ingår ej i installationspriset

## 6. Service du kan lita på



### Gold

#### Det ultimata skyddet

Med full täckning, Gold Service, kan du planera och budgetera dina årliga kostnader.

- Reservdelar för akutbesök
- Arbets- och resekostnader för akutbesök
- Utbyte av komponenter i enlighet med förebyggande underhåll för att uppfylla lagstiftnings- och säkerhetskrav

### Silver

#### Extra fördelar

Silver Service erbjuder trygghet med täckning av alla servicebesök under kontorstid.

- Arbets- och resekostnader för akutbesök
- Förebyggande underhåll

### Bronze

#### Schemalagd service

Bronze Service garanterar, med schemalagda besök, att entréerna och dockningssystemen får regelbundna inspektioner och service.

- Förebyggande underhåll

### Inkluderas i alla paket

1-4 schemalagda underhållsbesök per år	Prioriterad hotline med snabb svarstid dygnet runt	Säkerhet, överensstämmelse och kvalitetskontroller	Dokumentationsrapporter ges på plats
--	--	--	--------------------------------------

### Expertservice du kan lita på

Ett välmående företag har ett konstant flöde av människor, varor och tjänster genom sina entréer varje dag. Men intensiv trafik ger också ett hårt tryck på entréerna eftersom varje liten komponent får jobba övertid för att hålla dem igång.

Det är därför ASSA ABLOY Entrance Systems erbjuder branschens mest kompletta och flexibla servicelösningar. Till och med robusta och välutvecklade portar eller dockningssystem från ASSA ABLOY behöver service och uppgraderingar för att förbli i gott skick.

### Pro-Active Care paket

Ett ASSA ABLOY underhållsavtal ger dig den service du kan lita på. Vi har specialiserade lokala jourhavande servicetekniker som tar hand om dina underhållsbehov. Utrustade med ett stort urval av reservdelar och expertis för att hålla dina industriportar och dockningssystem löpande.

Med ett ASSA ABLOY underhållsavtal kan du lita på en tillförlitlig, säker och hållbar drift för varje entrélösning under ditt avtal, inklusive portar och dockningssystem, oberoende av varumärke.

### ASSA ABLOY e-maintenance™ (tillval)

För att få en online-plattform som ger åtkomst till information om era entrésystem och historia, lägg till ASSA ABLOY e-maintenance™ till ert underhållspaket för:

- Enkel åtkomst till realtidsinformation om alla era automatiska dörrar/portar
- Planering, beställningar och serviceinformation
- Översikt som hjälper er att kontrollera livscykelkostnaderna

# Index

## B

Beskrivning .....	5
Beskrivning av tillgängliga tillval .....	6
Betongvägg .....	13
Bygg- och utrymmeskrav .....	11

## C

Copyright och friskrivningsklausul .....	2
--	---

## D

Driftläge .....	5
-----------------	---

## E

Exempel .....	7
---------------	---

## F

Fästpunkter .....	11
Fästpunkter mått .....	12
Fritt övre utrymme .....	7
Funktioner .....	3

## I

Isolerad vägg .....	13
---------------------	----

## K

Konstruktion .....	10
--------------------	----

## L

Längd på övre frontduk .....	7
------------------------------	---

## M

Mått .....	8
Monteringshöjd .....	7

## N

Nominellt djup .....	7
----------------------	---

## O

Översikt .....	5
Övre frontduk och sidoduk .....	3

## P

Prestanda .....	3
Profilerad plåt .....	13

## R

Riktlinjer för val av nominell bredd .....	9
--	---

## S

Service .....	14
Specifikationer .....	8
Standard .....	5

## T

Tak- och sidodukar .....	3
Tekniska fakta .....	3
Tillämpning .....	5
Tillval .....	5

## U

Urvalsguide .....	7
-------------------	---

## V

Väggfästen .....	13
------------------	----

ASSA ABLOY Entrance Systems är en ledande leverantör av automatiska entrélösningar för effektiva flöden av varor och människor. Med våra globalt erkända varumärken Besam, Crawford, Albany och Megadoor erbjuder vi våra lösningar under varumärket ASSA ABLOY. Våra produkter och tjänster är utvecklade för att uppfylla slutanvändarnas behov av en trygg, säker, bekväm och hållbar drift.

ASSA ABLOY Entrance Systems är en division inom ASSA ABLOY.

[assaabloyentrance.com](http://assaabloyentrance.com)



ASSA ABLOY Entrance Systems

[assaabloyentrance.com](http://assaabloyentrance.com)