

Produktdatablad

Vädertätning

ASSA ABLOY DS6060VC

ASSA ABLOY
Entrance Systems

Experience a safer
and more open world



Copyright och friskrivningsklausul

Innehållet i denna skrift har sammanställts med största möjliga noggrannhet, men ASSA ABLOY Entrance Systems tar trots detta inte något ansvar för eventuella skador som kan uppstå på grund av fel eller saknad information i denna skrift. Vi förbehåller oss rätten att göra lämpliga tekniska ändringar utan att det meddelas i förväg.

Inga rättigheter kan tas i anspråk utifrån innehållet i detta dokument.

Kulör guider: Kulörskillnader kan uppstå beroende på olika tryck- och publiceringsmetoder.

Ingen del av denna skrift får kopieras eller publiceras genom scanning, utskrift, kopiering, mikrofilmning eller någon annan process utan att skriftligt tillstånd först inhämtats från ASSA ABLOY Entrance Systems.

Copyright © ASSA ABLOY Entrance Systems AB 2006-2020.

Alla rättigheter förbehålles.

ASSA ABLOY, Besam, Crawford, Albany och Megadoor som ord och logotyper är varumärken som tillhör ASSA ABLOY Group.

Tekniska fakta

Funktioner

Storlekar 4-sidig kuddtätning

| | |
|-----------------------------------|--------------------|
| Storlekar: - nominell bredd | 2.000 mm, 2.100 mm |
| Storlekar - nedre dagerbredd | 1.400 mm, 1.500 mm |
| Storlekar - övre dagerbredd | 1.200 mm, 1.300 mm |
| Storlekar - nominell höjd | 2.450 mm, 2550 mm |
| Storlekar - dagerhöjd | 1.900 mm, 2000 mm |
| Storlekar - nominellt nedre djup | 250 mm |
| Storlekar - nominellt övre djup | 400 mm |
| Storlekar - nedre sidokuddtätning | 300 mm |
| Storlekar - övre sidokuddtätning | 400 mm |
| Storlekar - övre kuddtätning | 300 mm |
| Storlekar - nedre kuddtätning | 250 mm |

Storlekar separat tak

| | |
|-----------------------------|--------------------|
| Storlekar: - nominell bredd | 2.200 mm, 2.300 mm |
| Storlekar - nominell höjd | 400 mm |
| Storlekar - nominellt djup | 600mm |

Storlekar komplett vädertätning med tak

| | |
|-------------------------------|------------------------------------|
| Storlekar: - nominell bredd | 2.000 - 2.200 mm, 2.100 - 2.300 mm |
| Storlekar - nominell höjd | 2.750, 2850 mm |
| Storlekar - installationshöjd | 3.150, 3250 mm |
| Storlekar - nominellt djup | 250 - 400 - 600 mm |

| | |
|-------------------------------|--|
| Dukfärg | Svart |
| Märkning på nedre kuddtätning | Gul/svart varningstejp, varningsskylt "stig inte på" |
| Märkning på övre kuddtätning | Gul/svart varningstejp |
| Väggfixering | Betong, sandwich, hålmur |

Prestanda

| | |
|----------------------|---|
| Skumtäthet | 18 kg m ³ |
| Bakplatta | Vattentät MDF-skiva 19 mm tjock, lämplig för fuktiga förhållanden |
| Takram | Aluminiumprofiler, galvaniserade stålprofiler |
| Dukbuffertar och tak | Ett lagers högkvalitetspolyester |
| Ytbehandling | Främre och bakre |
| Tjocklek | 0,5 mm |
| Total vikt | Cirka 680 g/m ² |
| Brännbarhet | DIN 75200 |
| Draghållfasthet | DIN 53345 |
| Längdstyrka | Ca 2700 N/5cm |
| Tvärstyrka | Ca 2300 N/5 cm |
| Tårförlängning | DIN 53363 |
| Längdstyrka | Ca 300 N |
| Tvärstyrka | Ca 250 N |
| Duktak övre duk | Dubbla lager högkvalitetspolyester |
| Ytbehandling | Främre och bakre |
| Tjocklek | 3,0 mm |
| Total vikt | Cirka 3400 g/m ² |
| Brännbarhet | DIN 75200 |
| Draghållfasthet | DIN 53345 |
| Längdstyrka | Ca 7000 N/5cm |
| Tvärstyrka | Ca 5000 N/5 cm |
| Tårförlängning | DIN 53363 |
| Längdstyrka | Ca 750 N |
| Tvärstyrka | Ca 900 N |

Innehåll

| | |
|---|----|
| Copyright och friskrivningsklausul | 2 |
| Tekniska fakta | 3 |
| Innehåll | 5 |
| 1. Beskrivning | 6 |
| 1.1 Tillämpning..... | 6 |
| 1.2 Arbetsätt..... | 6 |
| 1.3 Översikt..... | 7 |
| 1.4 Standard | 7 |
| 1.5 Tillval..... | 7 |
| 2. Beskrivning av tillgängliga alternativ | 8 |
| 2.1 Typ av installation innanför portöppning..... | 8 |
| 2.2 Installationsram | 9 |
| 2.3 Övre kuddtätning med kamerafördjupning (480 x 200 mm)..... | 10 |
| 2.4 Övre kuddtätning med 200 mm övre läpp | 10 |
| 2.5 Sidokuddtätning med förslitningskydd 1 200x200 mm, extra lager 3 mm tjockt..... | 11 |
| 2.6 Utan nedre kuddtätning | 11 |
| 2.7 Med separat tak..... | 12 |
| 3. Urvalsguide | 13 |
| 3.1 Skåpbil specifikationer..... | 13 |
| 3.2 Lämpliga skåpbilar..... | 13 |
| 3.3 Olämpliga skåpbilar..... | 13 |
| 4. Specifikationer | 14 |
| 4.1 Mått..... | 14 |
| 5. Bygg- och utrymmeskrav | 20 |
| 5.1 Fästpunkter och infästningsmaterial 4-sidig kuddtätning..... | 20 |
| 5.2 Fästpunkter och infästningsmaterial separat tak..... | 21 |
| 6. Service du kan lita på | 22 |
| Index | 23 |

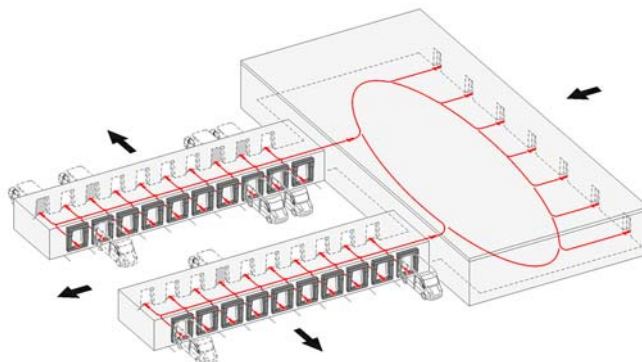
1. Beskrivning

1.1 Tillämpning

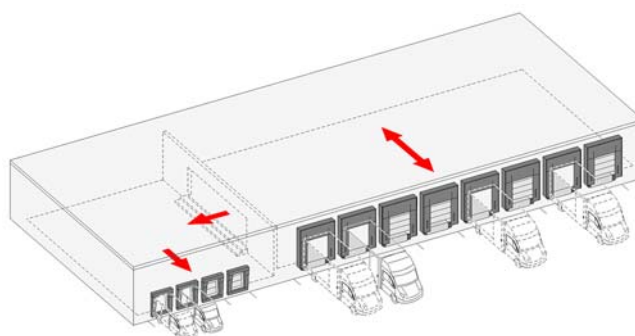
ASSA ABLOY DS6060VC Kuddtätning för skåpbil Har utvecklats specifikt för dockningsprocessen vid pakettistributionscentra med lastningsdrift utan en palltruck och där konventionella dockningsplattor inte krävs. Storleken och formen på vädertätningen är den idealiska lösningen för skåpbilar såsom Mercedes Sprinter och VW Crafter med typisk svängd form och bakre gångjärnsförsedda dörrar som du kan svänga runt helt till 270 grader. Skåpbilen backar till vädertätningen som försluter den och ger kontinuerligt väderskydd under hela lastningsprocessen. Resultatet är en säker arbetsmiljö för att undvika personsador, skador eller avbrott i flödet. Dukarna har en mycket hög resistens mot förlitning. ASSA ABLOY DS6060VC Kuddtätning för skåpbil Har designats för installation direkt på byggnadens fasad.

1.2 Arbetsätt

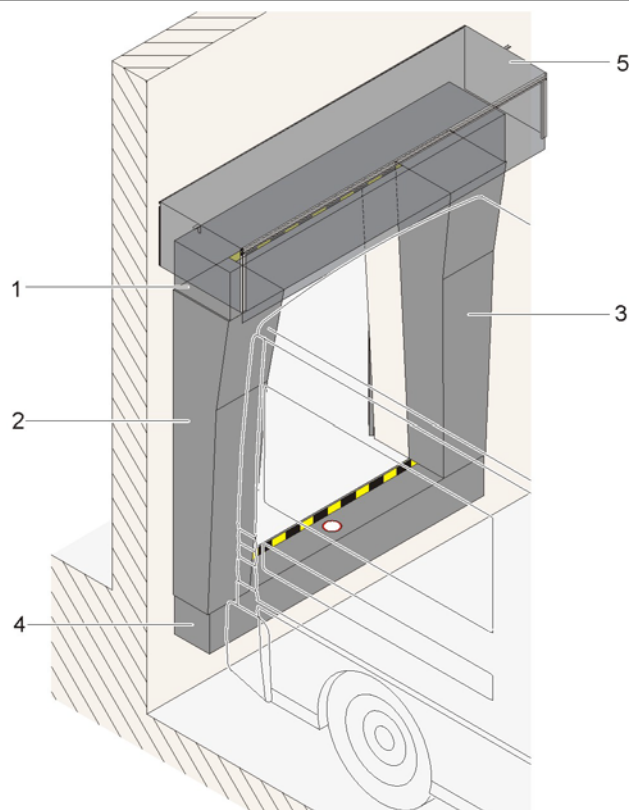
ASSA ABLOY DS6060VC Kuddtätning för skåpbil är den idealiska lösningen för typiska "fingerkoncept" i ett pakettistributionscentra. Varje utgående dörr har en fast daglig rutt som alltid utförs av samma föraare. Transportbandssystemet levererar paket till det avsedda lastområdet. Förarna plockar upp paket från transportbandet och lastar dem för hand direkt på skåpbilar. ASSA ABLOY DS6060VC Kuddtätning för skåpbil erbjuder ett antal fördelar för denna specifika lastningsprocess: energibesparing, mindre drag från "fingrar" i huvudbyggnaden, förbättrade arbetsvillkor, ökad säkerhet för personer och varor och förbättrad effektivitet för hela verksamheten.



En distributionscentral med inkommande och utgående gods för långdistanslastbilar samt ett separat lastutrymme för paket är den andra typiska tillämpningen för vilken ASSA ABLOY DS6060VC Kuddtätning för skåpbil skulle vara den idealiska lösningen. Den täta förslutningen från vädertätningens buffertskydd ger samma fördelar som nämnts ovan för att säkerställa problemfri drift.



1.3 Översikt



- 1) Övre bufferskydd
- 2) Vänster sidobufferskydd
- 3) Höger sidobufferskydd
- 4) Nedre bufferskydd
- 5) Separat tak

1.4 Standard

4-sidig kuddtätning

| | |
|-------------------------------|--|
| Nominell bredd | 2.000 mm |
| Nedre dagerbredd | 1.400 mm |
| Övre dagerbredd | 1.200 mm |
| Nominell höjd | 2.450 mm |
| Dagerhöjd | 1.900 mm |
| Nedre nominellt djup | 250 mm |
| Övre nominellt djup | 400 mm |
| Nedre sidokuddtätning | 300 mm |
| Övre sidokuddtätning | 400 mm |
| Övre kuddtätning | 300 mm |
| Nedre kuddtätning | 250 mm |
| Dukfärg | Svart |
| Märkning på nedre kuddtätning | Gul/svart varningstejp, varningsmärke "stig inte på" |
| Märkning på övre kuddtätning | Gul/svart varningstejp |
| Installationstyp | För att bygga fasaden med fäste och krok |

Beskrivning

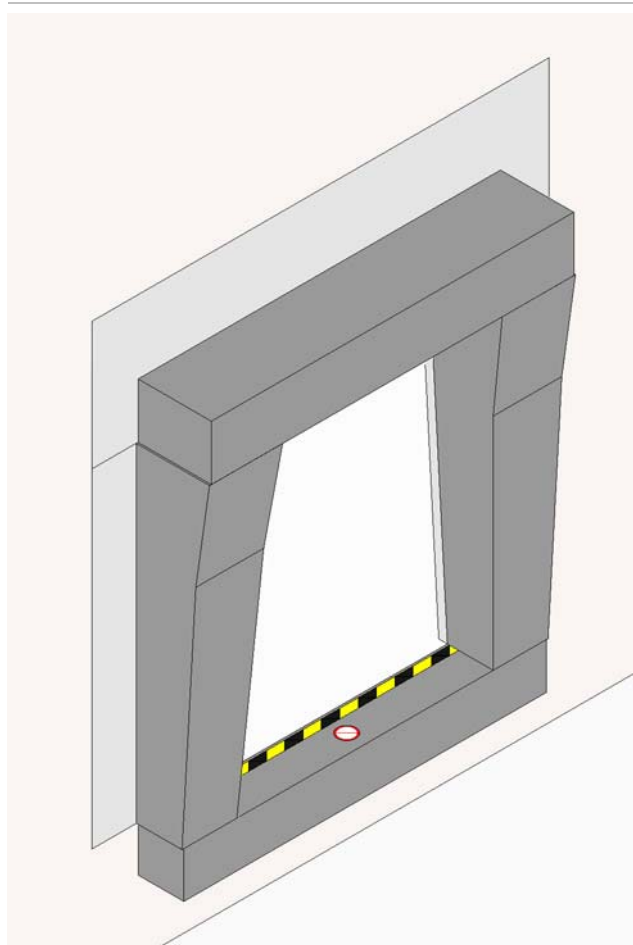
1.5 Tillval

| | |
|------------------------------|--|
| Nominell bredd | 2.100 mm |
| Nedre dagerbredd | 1.500 mm |
| Övre dagerbredd | 1.300 mm |
| Övre kuddtätning | Med kameraförsänkning Med 200 mm övre läpp (Ej tillgänglig med kameraförsänkning) |
| Sidokuddtätning | Förslitningskydd 1 200x200 mm, extra lager 3 mm tjockt |
| Version | Utän nedre kuddtätning och sidokuddtätning standard Utän nedre kuddtätning och kuddtätning 100 mm under lastbryggan |
| Installationstyp kuddtätning | Insides portöppning |
| Installationstyp kuddtätning | För portöppning 2 000x2 200 mm |
| Installationstyp kuddtätning | För portöppning 2 100x2 200 mm |
| Installationstyp kuddtätning | För portöppning 2 000x2 300 mm |
| Installationstyp kuddtätning | För portöppning 2 100x2 300 mm |
| Separat tak | Nominell bredd 2 200 mm (för vädertätning bredd 2 000 mm) |
| Separat tak | Nominell bredd 2 300 mm (för vädertätning bredd 2 100 mm) |
| Separat tak | Med siffra på övre duk |
| Väggfixeringar | Betong, isolerad vägg, lättbetong, hålmur, stålram (endast för kuddtätning) |

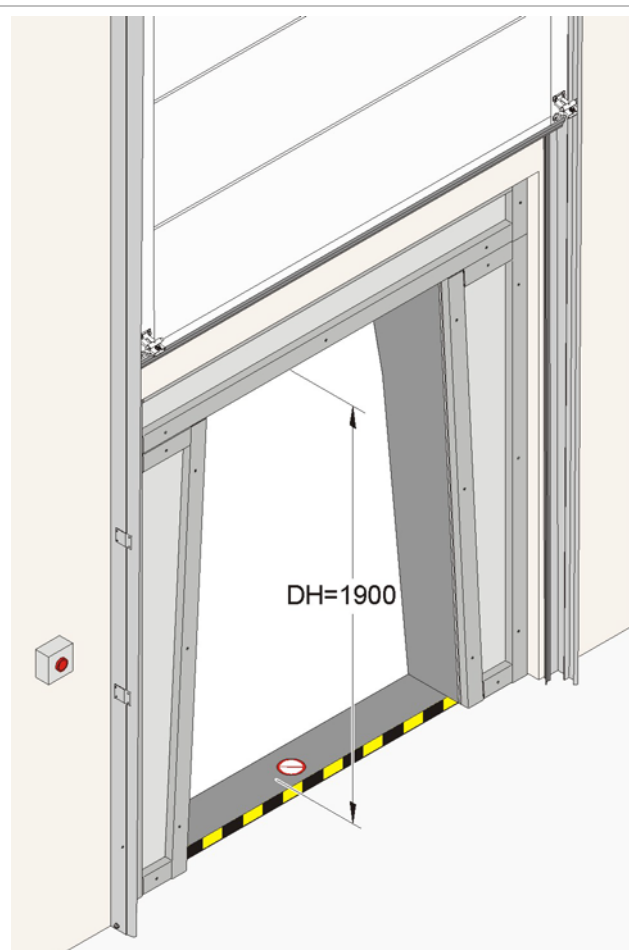
2. Beskrivning av tillgängliga alternativ

2.1 Typ av installation innanför portöppning

- Lämplig för installationer på gamla befintliga byggnader eller nya byggnader med portöppningar på ca 2 000x2 500 mm.
- Sido- och övre kuddtätning levereras utan fästen och krokar för installation direkt på en stålram på insidan av portöppningen.



Utomhusvy

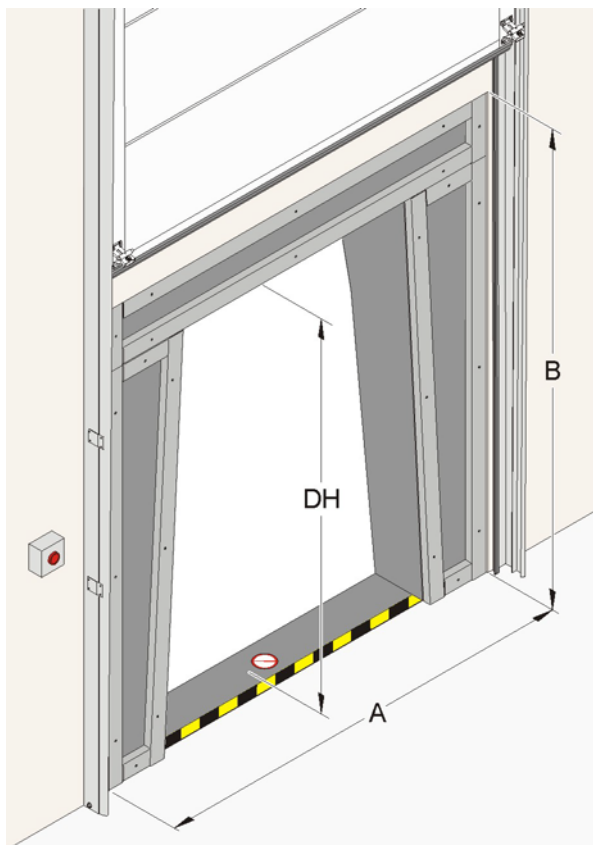


Inomhusvy

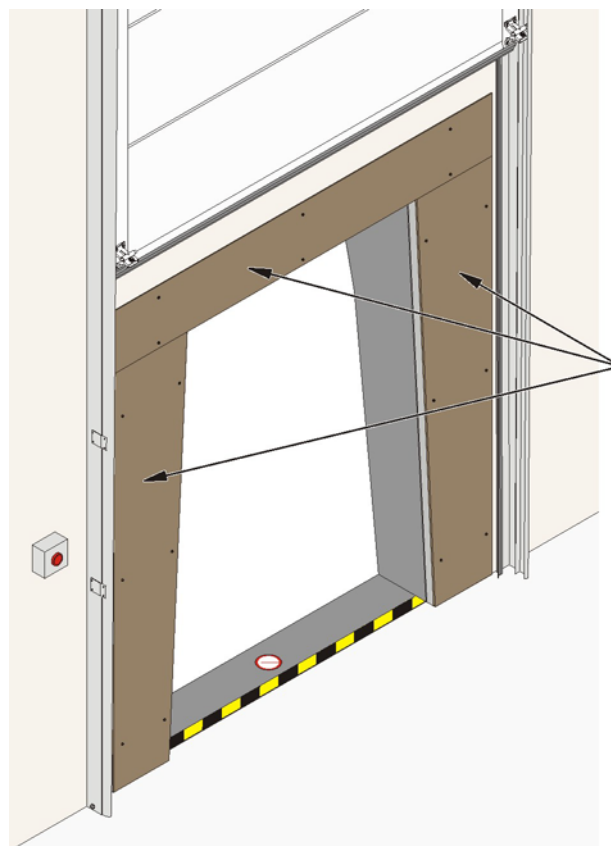
2.2 Installationsram

- För installationstyp på insidan av portöppningen finns en stålram som tillval tillverkad av 80x40 mm rör utan fästdetaljer tillgängligt i fyra storlekar för följande portöppningsdimensioner:

- 1) 2 000x2 200 mm (AxB)
- 2) 2 100x2 200 mm (AxB)
- 3) 2 000x2 300 mm (AxB)
- 4) 2 100x2 300 mm (AxB)

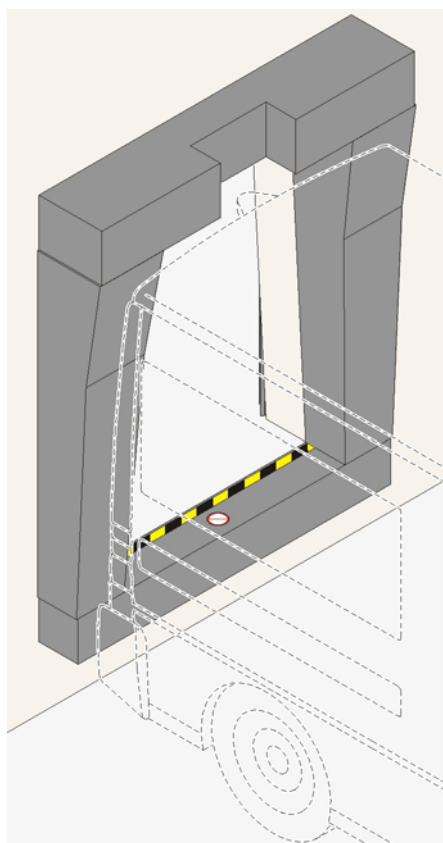


- För installationsram finns ett brunt bakplattskydd tillgängligt tillverkat av plywood.



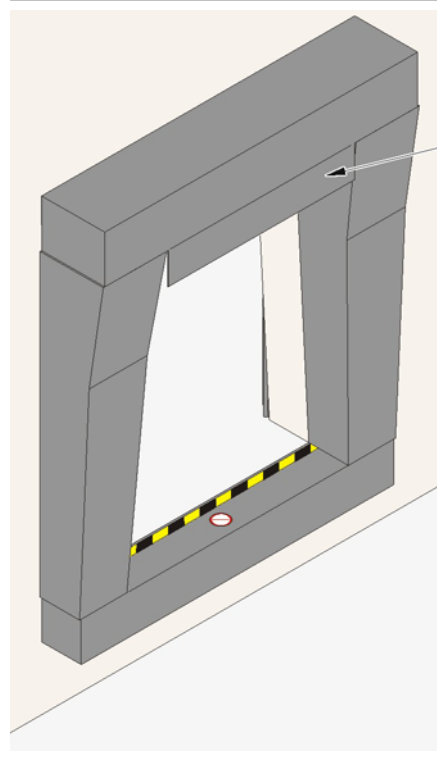
2.3 Övre kuddtätning med kamerafördjupning (480 x 200 mm)

- Lämplig för skåpbilar med bakre kameror för att undvika skada eller avbrott i flödet.



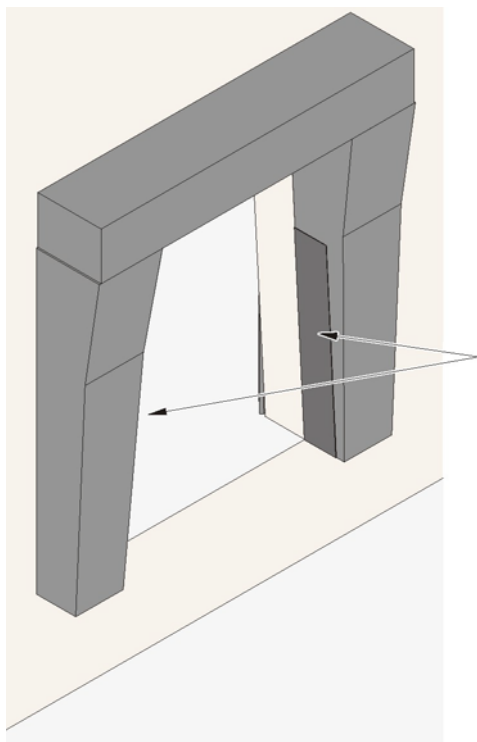
2.4 Övre kuddtätning med 200 mm övre läpp

- Lämplig för mindre skåpbilar med en total höjd som understiger 2,6 m
- Stänger gapet mellan taket på skåpbilen och övre kuddtätning för att öka tätningsförmågan
- Mindre drag in i byggnaden
- Endast tillgängligt utan kameraförsänkning



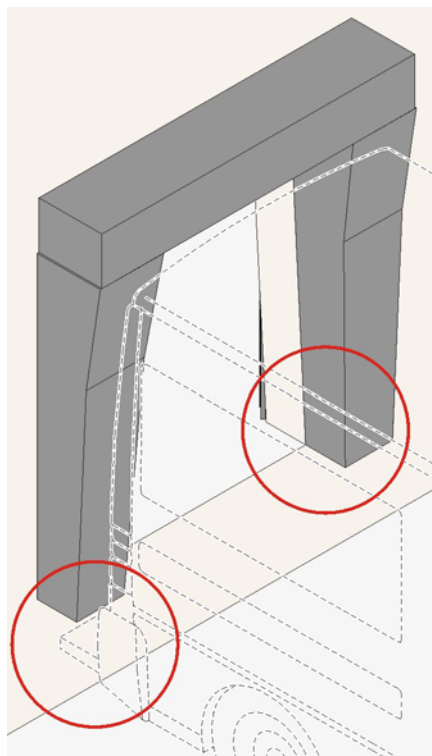
2.5 Sidokuddtätning med förslitningsskydd 1 200x200 mm, extra lager 3 mm tjockt

- Lämpligt för lastning med palltruckar
- Skydd av sidokuddtätning för att undvika skador från palltruckar eller varor under lastningen

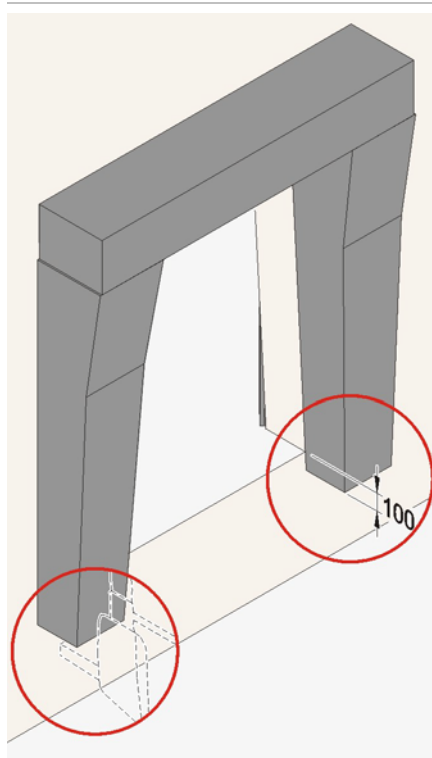


2.6 Utan nedre kuddtätning

- Lämplig för skåpbilar med ett steg i den bakre änden (se bilden nedan) för att säkerställa att skåpbilen är placerad så nära som möjligt till lastbryggan, och för att undvika eventuella skador eller avbrott i arbetsflödet



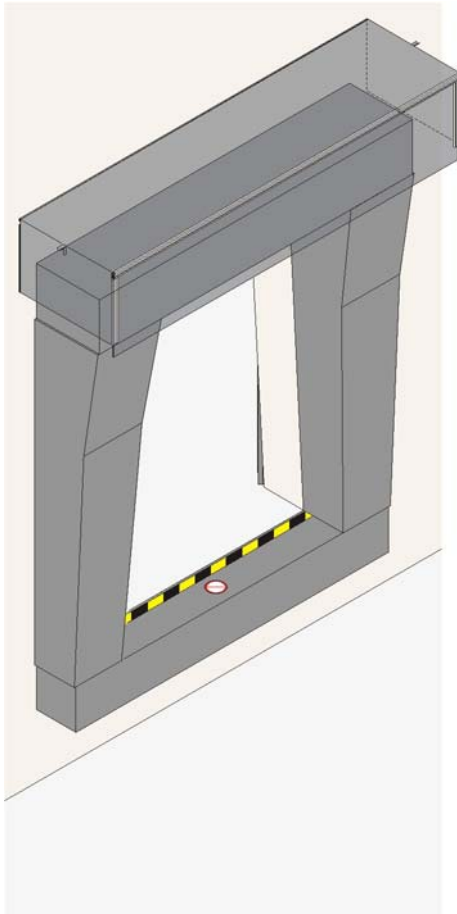
Standard



100 mm under lastbrygga

2.7 Med separat tak

- Extra fast tak med integrerad regnkanal
- Lämplig för byggnader utan förlängt tak ovanför vädertätningar för att ge ytterligare väderskydd under hela lastningen

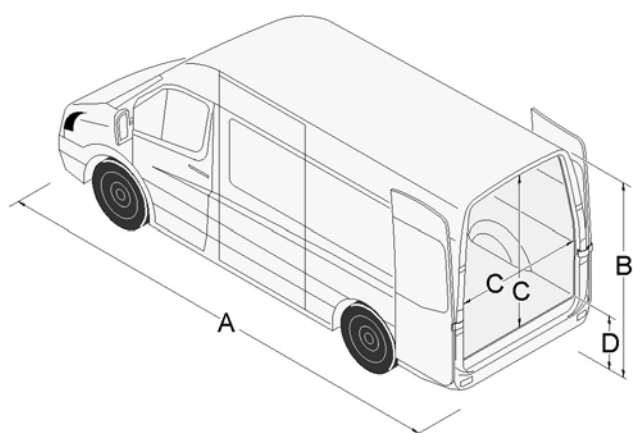


3. Urvalsguide

3.1 Skåpbil specifikationer

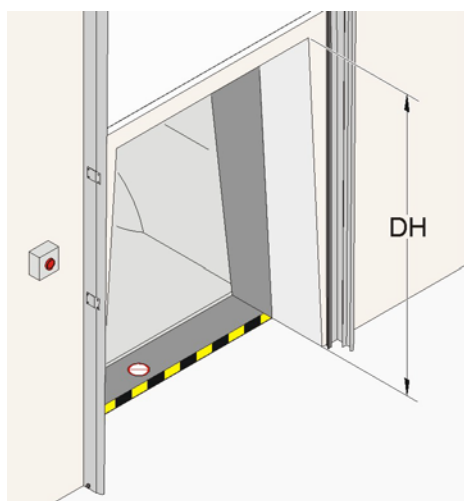
ASSA ABLOY DS6060VC Kuddtätning för skåpbil är den idealiska lösningen för skåpbilar såsom Mercedes Sprinter och VW Crafter med typisk svängd form och bakre gångjärnsförsedda dörrar som du kan svänga runt helt till 270 grader. Om lastningen utförs av skåpbilar med en lådformad lastområdeskonstruktion och bakre skjutbara dörrar som öppnas åt sidorna, då är en mekanisk vädertätning den rätta lösningen.

3.2 Lämpliga skåpbilar



| | | |
|---|---|----------------|
| A | Total längd | Ca 6,0 – 7,0 m |
| B | Total höjd | Ca 2,6 – 2,9 m |
| C | Bakre gångjärnsförsedd dörr, bredd x höjd | Ca 1,5 x 1,8 m |
| D | Skåpbil flakhöjd | Ca 0,6 – 0,7 m |

Kommentar: Portöppning och vädertätning är 1,9 eller 2,0 m och passar exakt till öppningen för bakre gångjärnsförsedda dörrar till skåpbil. Den som driver anläggningen måste samråda med lokala arbetsmiljömyndigheter för att få tillstånd att utföra lastning med en arbetshöjd på endast 1,9 eller 2,0 m.



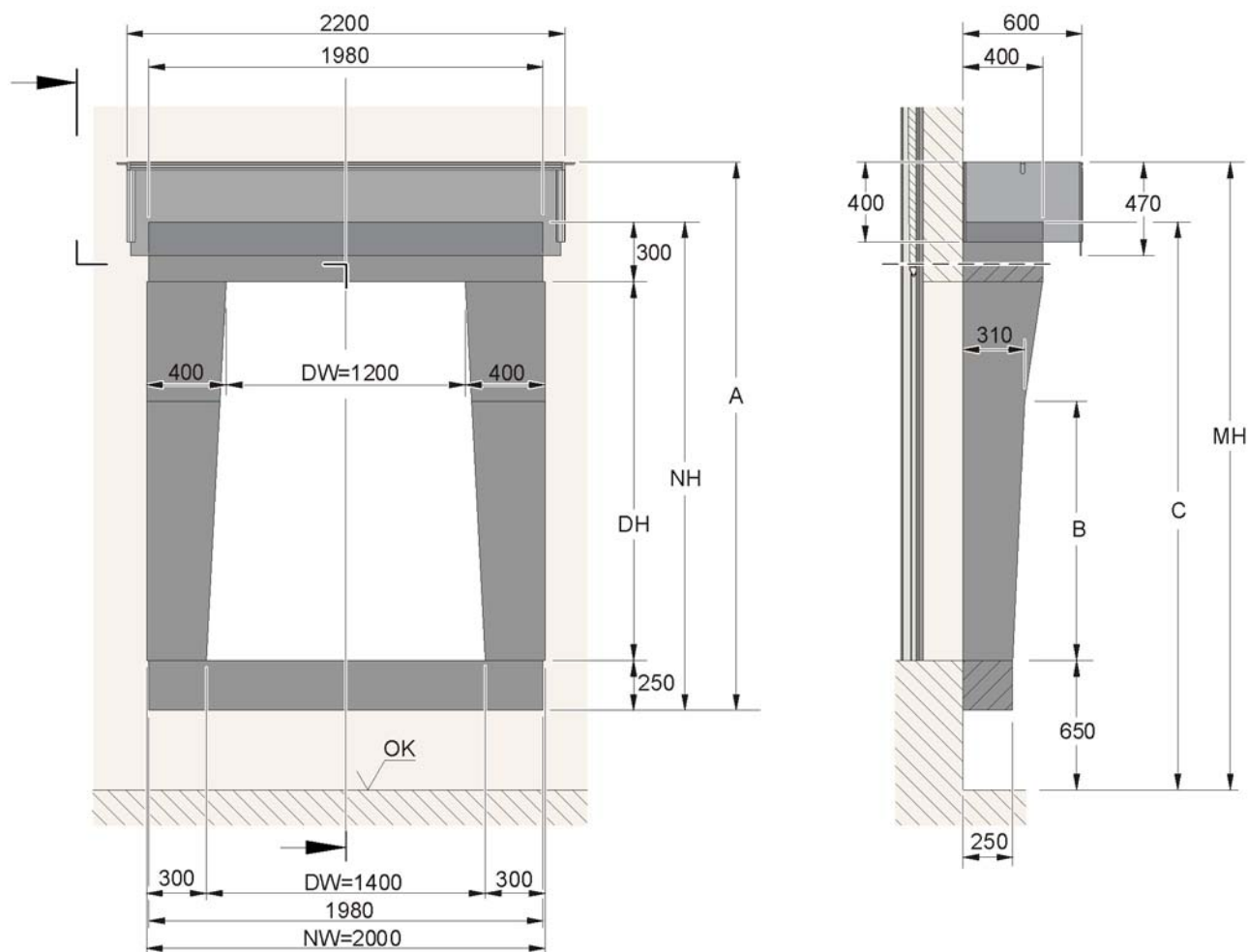
3.3 Olämpliga skåpbilar



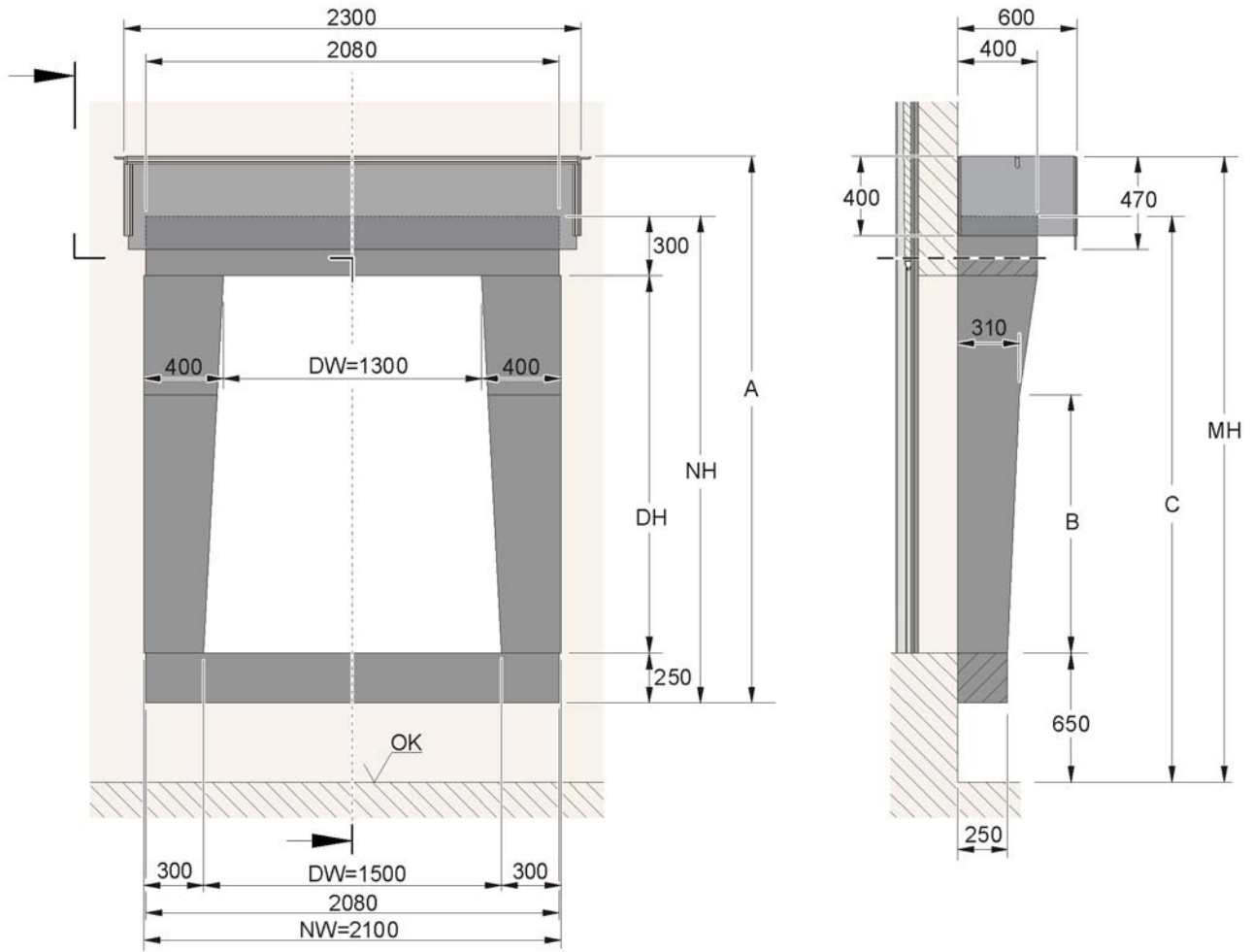
4. Specifikationer

4.1 Mått

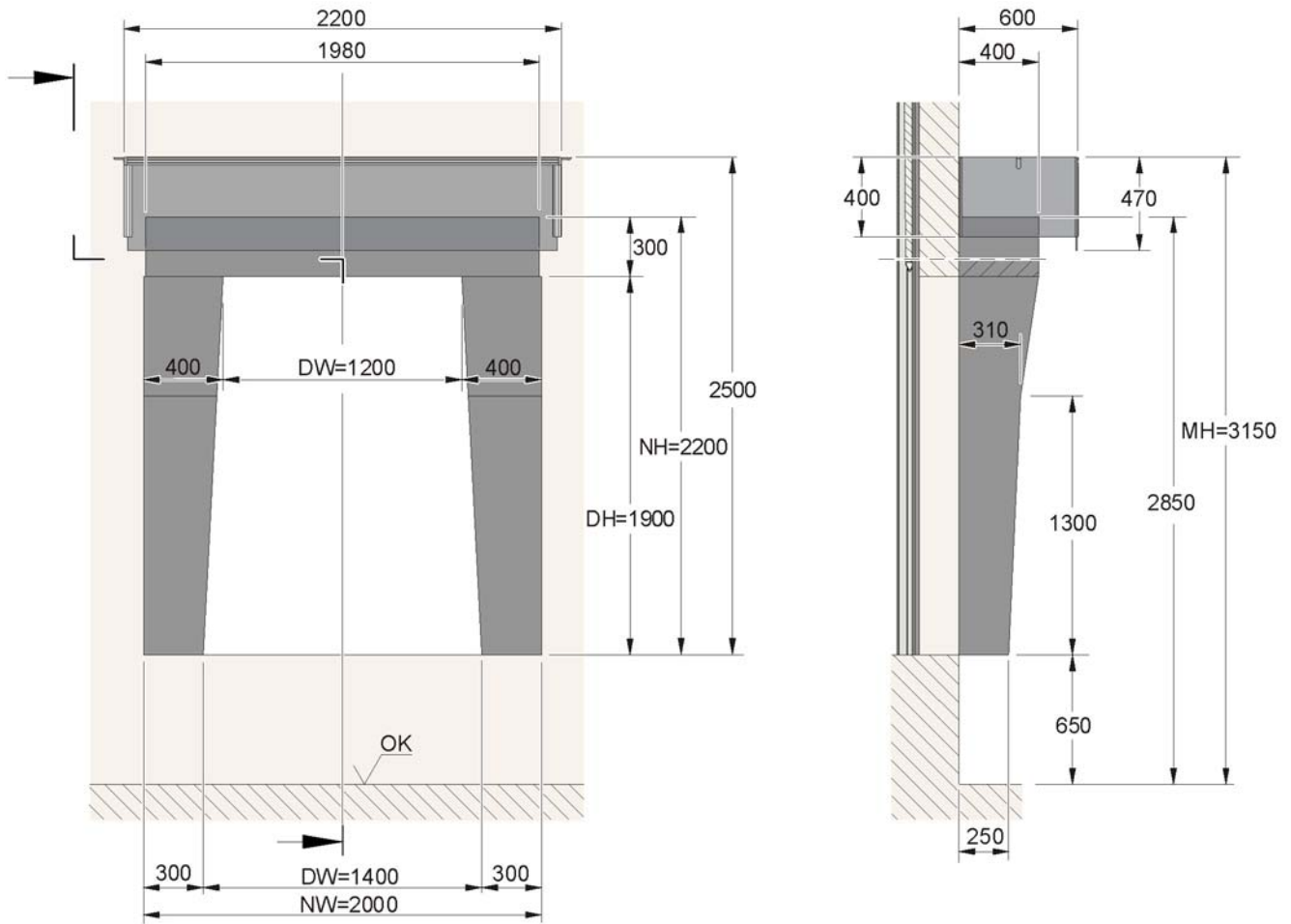
Mått för standardstorlek, vädertätning nominell bredd 2.000 mm



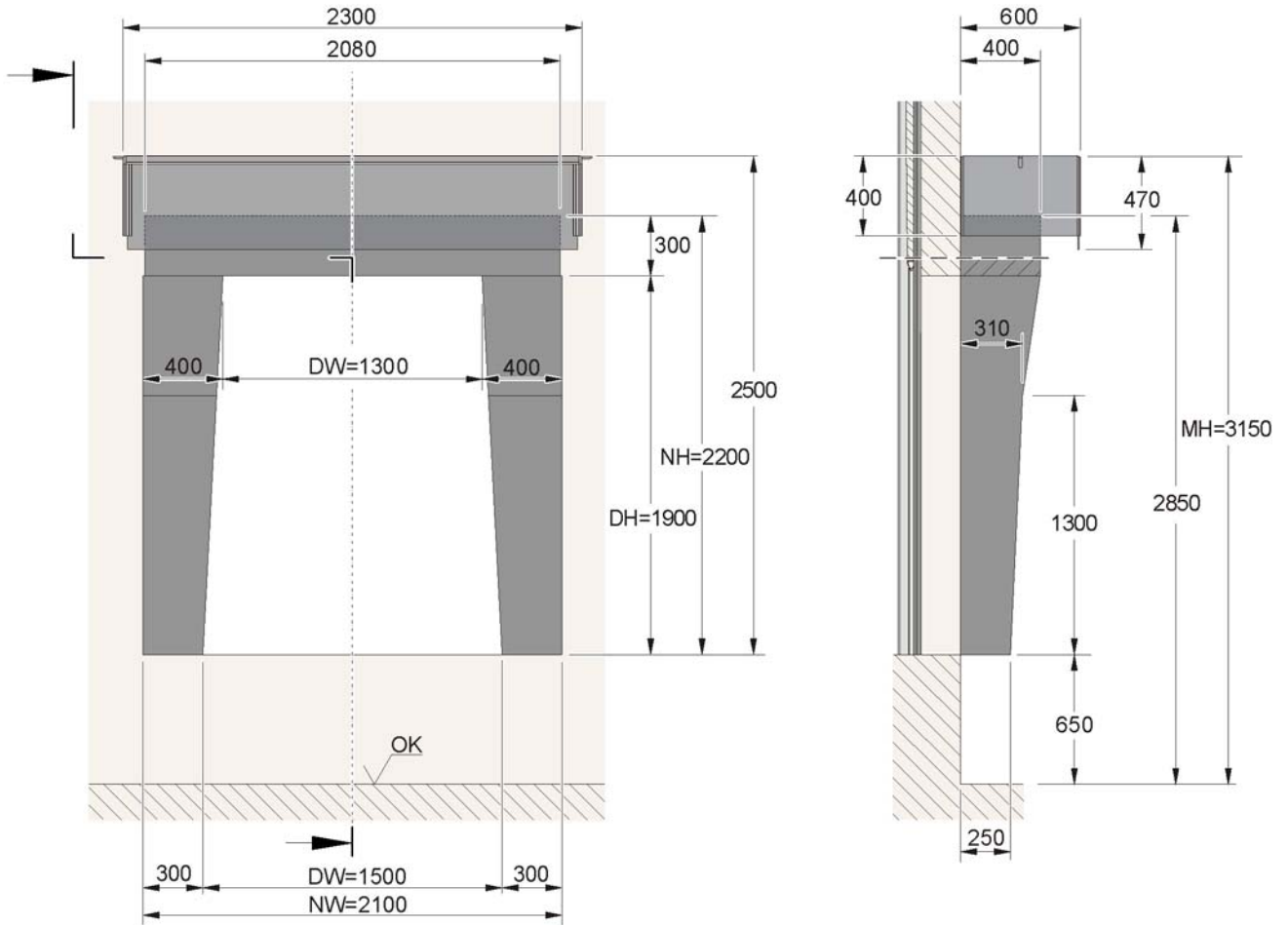
Mått för tillvalsstorlek, vädertätning nominell bredd 2.100 mm



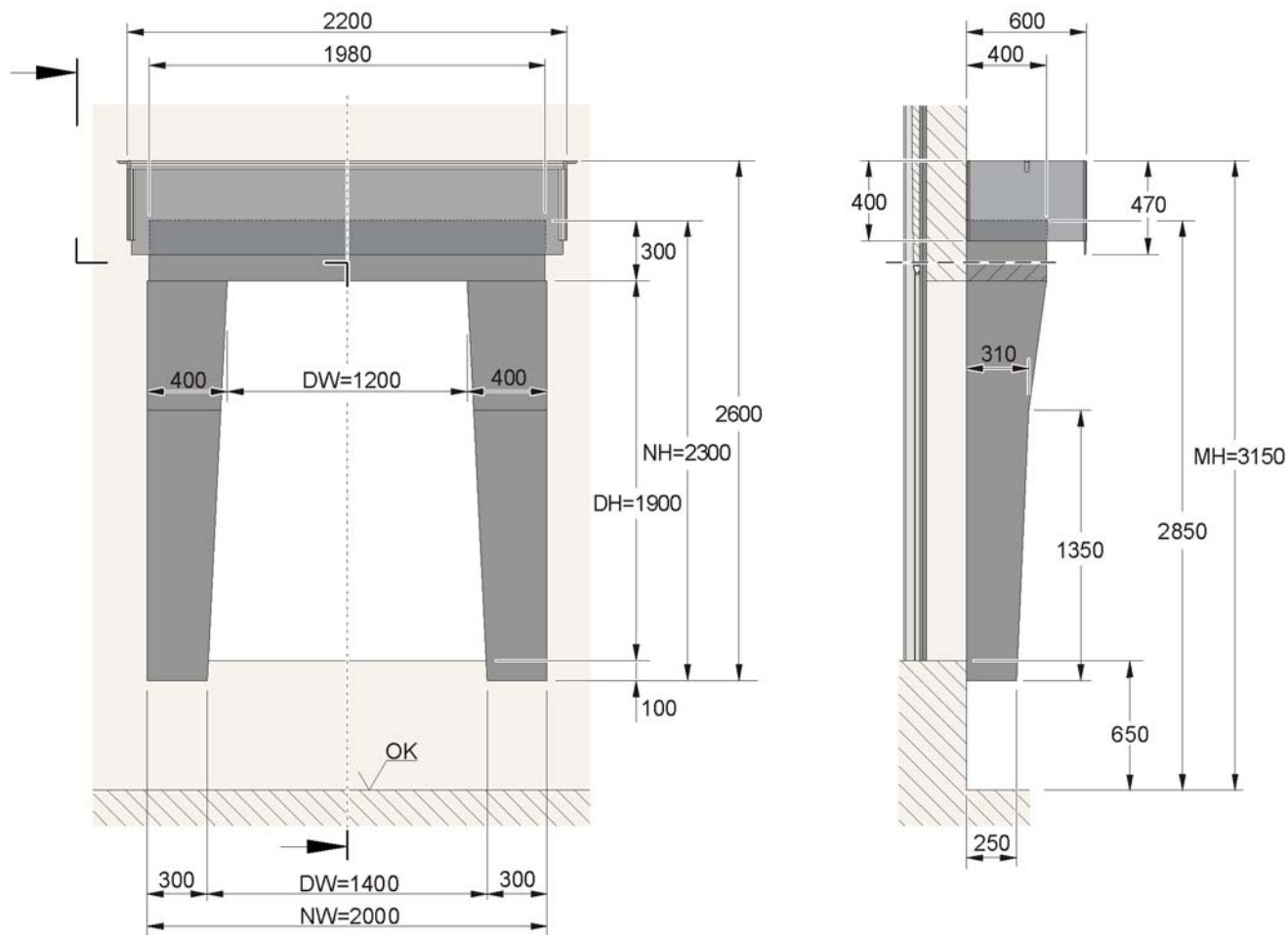
Mått för tillvalsstorlek utan nedre kuddtätning standard, vädertätning nominell bredd 2.000 mm



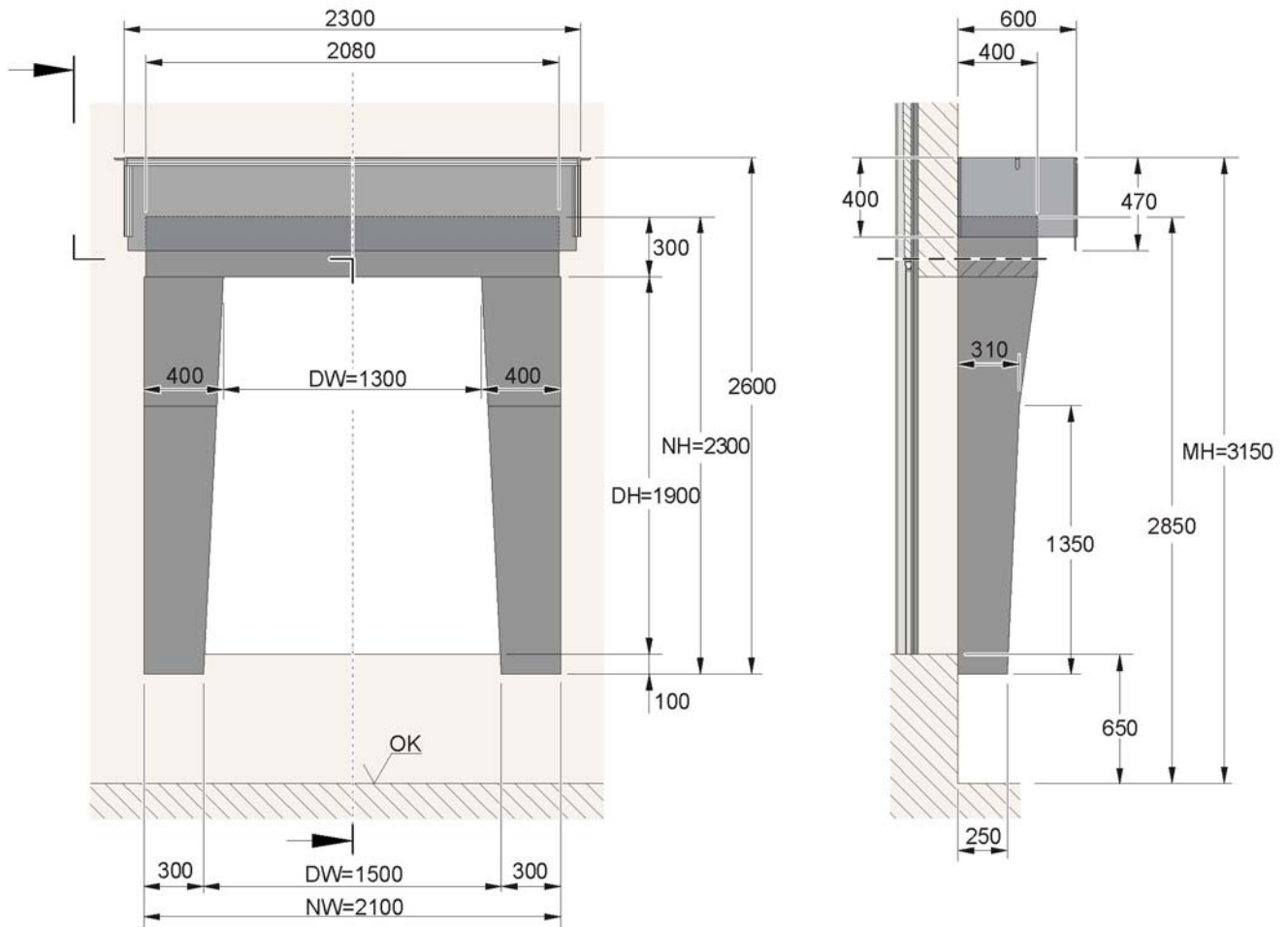
Mått för tillvalsstorlek utan nedre kuddtätning standard, vädertätning nominell bredd 2.100 mm



Mått för tillvalsversion utan nedre kuddtätning 100 mm under lastbrygga, vädertätning nominell bredd 2.000 mm

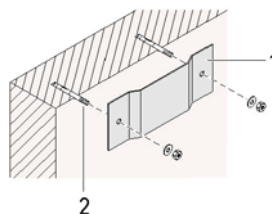
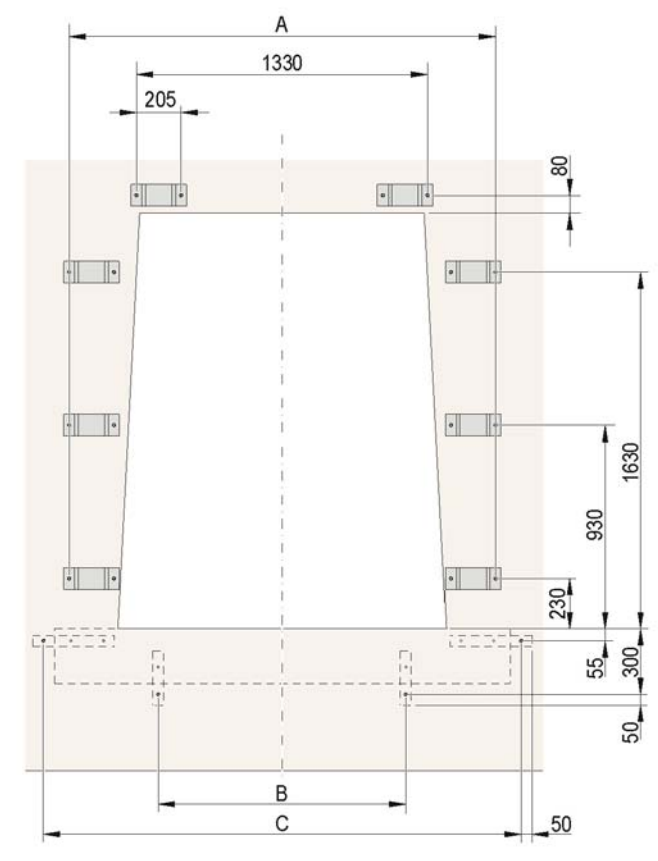


Mått för tillvalsversion utan nedre kuddtätning 100 mm under lastbrygga, vädertätning nominell bredd 2.100 mm

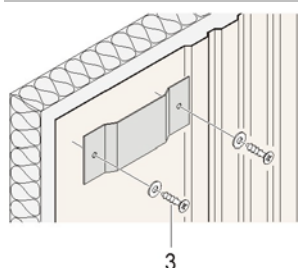


5. Bygg- och utrymmeskrav

5.1 Fästpunkter och infästningsmaterial 4-sidig kuddtätning



Betongvägg

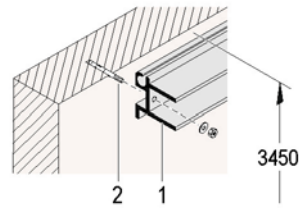
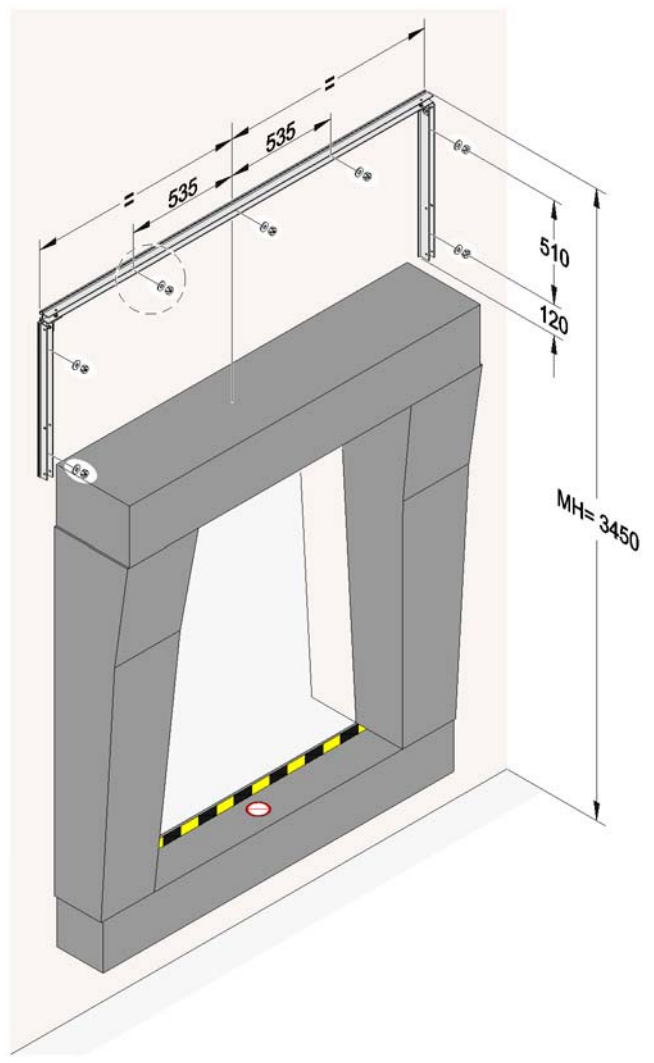


Hålmursvägg

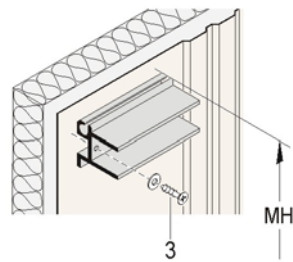
| NW | A |
|----------|----------|
| 2.000 mm | 1 930 mm |
| 2.100 mm | 2 030 mm |

- 1) Installationsfäste
- 2) Expanderingsbult
- 3) Självgängande skruv

5.2 Fästpunkter och infästningsmaterial separat tak



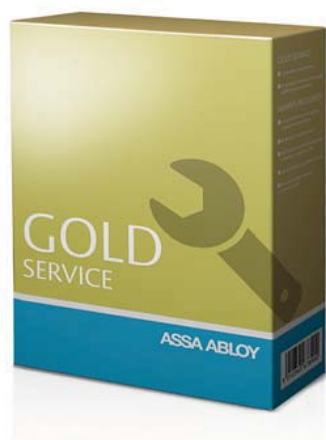
Betongvägg



Hålmursvägg

- 1) Extruderad aluminiumprofil – bakre ram
- 2) Expanderingsbult
- 3) Självgängande skruv

6. Service du kan lita på



Gold

Det ultimata skyddet

Med full täckning, Gold Service, kan du planera och budgetera dina årliga kostnader.

- Reservdelar för akutbesök
- Arbets- och resekostnader för akutbesök
- Utbyte av komponenter i enlighet med förebyggande underhåll för att uppfylla lagstiftnings- och säkerhetskrav



Silver

Extra fördelar

Silver Service erbjuder trygghet med täckning av alla servicebesök under kontorstid.

- Arbets- och resekostnader för akutbesök
- Förebyggande underhåll



Bronze

Schemalagd service

Bronze Service garanterar, med schemalagda besök, att entréerna och dockningssystemen får regelbundna inspektioner och service.

- Förebyggande underhåll

Inkluderas i alla paket

| | | | |
|--|--|--|--------------------------------------|
| 1-4 schemalagda underhållsbesök per år | Prioriterad hotline med snabb svarstid dygnet runt | Säkerhet, överensstämmelse och kvalitetskontroller | Dokumentationsrapporter ges på plats |
|--|--|--|--------------------------------------|

Expertservice du kan lita på

Ett välmående företag har ett konstant flöde av människor, varor och tjänster genom sina entréer varje dag. Men intensiv trafik ger också ett hårt tryck på entréerna eftersom varje liten komponent får jobba övertid för att hålla dem igång.

Det är därför ASSA ABLOY Entrance Systems erbjuder branschens mest kompletta och flexibla servicelösningar. Till och med robusta och välutvecklade portar eller dockningssystem från ASSA ABLOY behöver service och uppgraderingar för att förbli i gott skick.

Pro-Active Care paket

Ett ASSA ABLOY underhållsavtal ger dig den service du kan lita på. Vi har specialiserade lokala jourhavande servicetekniker som tar hand om dina underhållsbehov. Utrustade med ett stort urval av reservdelar och expertis för att hålla dina industriportar och dockningssystem löpande.

Med ett ASSA ABLOY underhållsavtal kan du lita på en tillförlitlig, säker och hållbar drift för varje entrélösning under ditt avtal, inklusive portar och dockningssystem, oberoende av varumärke.

ASSA ABLOY e-maintenance™ (tillval)

För att få en online-plattform som ger åtkomst till information om era entrésystem och historia, lägg till ASSA ABLOY e-maintenance™ till ert underhållspaket för:

- Enkel åtkomst till realtidsinformation om alla era automatiska dörrar/portar
- Planering, beställningar och serviceinformation
- Översikt som hjälper er att kontrollera livscykelkostnaderna

Index

A

Arbetsätt6

B

Beskrivning6

Beskrivning av tillgängliga alternativ 8

Bygg- och utrymmeskrav20

C

Copyright och friskrivningsklausul2

F

Fästpunkter och infästningsmaterial 4-
sidig kuddtätning20

Fästpunkter och infästningsmaterial
separat tak21

Funktioner3

I

Installationsram9

L

Lämpliga skåpbilar13

M

Mått14

Med separat tak12

O

Olämpliga skåpbilar13

Översikt7

Övre kuddtätning med 200 mm övre
läpp10

Övre kuddtätning med
kamerafördjupning (480 x 200 mm) 10

P

Prestanda4

S

Service du kan lita på22

Sidokuddtätning med förslitningsskydd
1 200x200 mm, extra lager 3 mm tjockt
11

Skåpbil specifikationer13

Specifikationer14

Standard7

T

Tekniska fakta3

Tillämpning6

Tillval7

Typ av installation innanför portöppning
.....8

U

Urvalsguide13

Utan nedre kuddtätning11

ASSA ABLOY Group är världsledande inom accesslösningar.
Vi hjälper dagligen miljarder människor att uppleva en öppnare värld.

ASSA ABLOY
Entrance Systems

ASSA ABLOY Entrance Systems erbjuder lösningar för effektiva och säkra flöden av varor och människor. Vårt erbjudande innefattar ett brett utbud av automatiska entré-, port- och dörrlösningar, dockningsutrustningar, inhägnader och tjänster.

assaabloyentrance.com

2020-03



ASSA ABLOY Entrance Systems

assaabloyentrance.com