



## Idealisk lösning för paketdistributionscenter

ASSA ABLOY DS6060VC kuddtätning för skåpbil har utvecklats specifikt för dockningsprocessen vid paketdistributionscentra med lastningsdrift utan en palltruck där konventionella dockningsplattor inte krävs. Storleken och formen på vädertätningen är den idealiska lösningen för skåpbilar såsom Mercedes Sprinter och VW Crafter med typisk svängd form och bakre gångjärnsförsedda dörrar som du kan svänga runt helt till 270 grader. Skåpbilen backar till vädertätningen som försluter den och ger kontinuerligt väderskydd under hela lastningsprocessen.

Resultatet är en säker arbetsmiljö för att undvika personskador, skador eller avbrott i flödet. Kuddarna har en mycket hög resistens mot förslitning. ASSA ABLOY DS6060VC kuddtätning för skåpbil har utformats för installation direkt på byggnadens fasad.

### Ny och innovativ design

ASSA ABLOY DS6060VC kuddtätning för skåpbil är den idealiska lösningen för typiska "fingerkoncept" i ett paketdistributionscentra.

En distributionscentral med inkommande och utgående gods för långdistanslastbilar samt ett separat lastutrymme för paket är den andra typiska tillämpningen för vilken ASSA ABLOY DS6060VC kuddtätning för skåpbil skulle vara den idealiska lösningen.

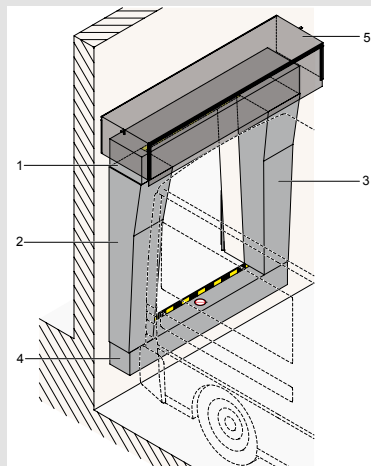
### Energieffektiv lösning

ASSA ABLOY DS6060VC kuddtätning för skåpbil erbjuder ett antal fördelar för denna specifika lastningsprocess: energibesparing, mindre drag från "fingrar" till huvudbyggnaden, förbättrade arbetsvillkor, ökad säkerhet för personer och varor och förbättrad effektivitet för hela verksamheten.

## Teknisk information

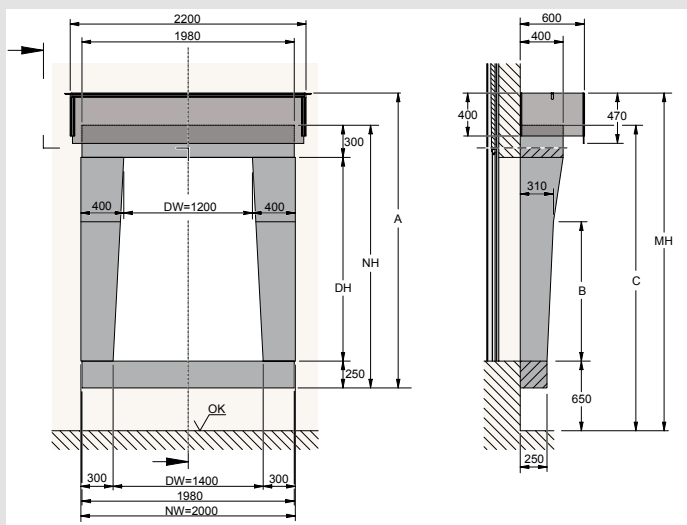
Nominell höjd	2000 mm
Nominell bredd	3250 mm
Skumtätthet	18 kg/m <sup>3</sup>
Dukfärg	svart
Märken på nedre bufferskydd	gul/svart varningstejp, varningsmärke "stig inte på"
Märken på övre bufferskydd	gul/svart varningstejp
Bakplatta	vattentät träskiva 19 mm tjock
Takram	aluminiumprofiler, galvaniserade stålprofiler
Dukbuffertar och tak	ett lagert högkvalitetspolyester
Tjocklek	0,5 mm
Vikt	Cirka 680 g/m <sup>2</sup>
Duktak övre duk	dubbelt lager högkvalitativ polyester
Tjocklek	3,0 mm
Vikt	Cirka 3400 g/m <sup>2</sup>
Antändlighet, alla dukar	DIN 75200

# Översikt

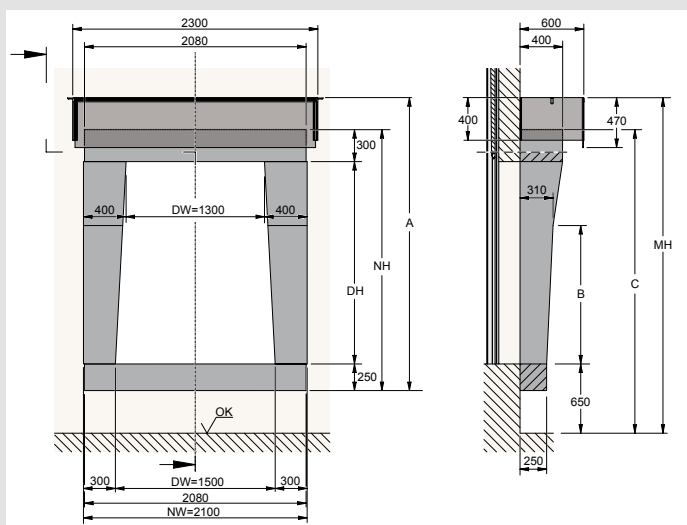


- 1) Övre kuddtätning
- 2) Vänster sidokuddtätning
- 3) Höger sidokuddtätning
- 4) Nedre kuddtätning
- 5) Separat tak

# Mått



Dimensioner för standardstorlek, vädertätning nominell bredd 2000 mm



Dimensioner för tillvalsstorlek, vädertätning nominell bredd 2100 mm