

# Produktdatablad

## Vädertätning

### ASSA ABLOY DS6070R

**ASSA ABLOY**  
Entrance Systems

Experience a safer  
and more open world



# Copyright och friskrivningsklausul

Innehållet i denna skrift har sammanställts med största möjliga noggrannhet, men ASSA ABLOY Entrance Systems tar trots detta inte något ansvar för eventuella skador som kan uppstå på grund av fel eller saknad information i denna skrift. Vi förbehåller oss rätten att göra lämpliga tekniska ändringar utan att det meddelas i förväg.

Inga rättigheter kan tas i anspråk utifrån innehållet i detta dokument.

Kulör guider: Kulörskillnader kan uppstå beroende på olika tryck- och publiceringsmetoder.

Ingen del av denna skrift får kopieras eller publiceras genom scanning, utskrift, kopiering, mikrofilmning eller någon annan process utan att skriftligt tillstånd först inhämtats från ASSA ABLOY Entrance Systems.

Copyright © ASSA ABLOY Entrance Systems AB 2006-2021.

Alla rättigheter förbehålles.

ASSA ABLOY, Besam, Crawford, Albany och Megadoor som ord och logotyper är varumärken som tillhör ASSA ABLOY Group.

# Tekniska fakta

## Funktioner

Storlekar - nominell höjd	4055, 4355, 4 555 mm
Storlekar - fri höjd	3600, 3900, 4 100 mm
Storlekar - nominell bredd	3 600 mm
Storlekar - nominellt djup	770 mm
Storlekar - toppblåsa förlängning	2 200 mm
Storlekar - sidoblåsa förlängning	650 mm
Standard RAL-färger	3000, 5010, 6005, 7016, 7021, 7024, 9002, 9006, 9007, 9010
Styrenhet	Brytare

## Prestanda

Väggar och tak	Isolerad panel 42 mm RAL 3000, 5010, 6005, 7016, 7021, 7024, 9002, 9006, 9007, 9010
Frontskyddsplåt	Stålplåt målad med armeringsvinkel i RAL 3000, 5010, 6005, 7016, 7021, 7024, 9002, 9006, 9007, 9010
Insidespanel färg	RAL 9002
Ytbehandling	Varmgalvaniserad yta och målad med polyesterfärg som uppfyller miljöklass 3
Frontskydd	Gul polyetenplast
Duk kvalitet	Övre toppduk: PVC-täckt polyesterduk 650 g/m <sup>2</sup> , tjocklek 0,6 mm Sidoblåsa bakre: tillverkad av PVC-täckt polyesterduk 600 g/m <sup>2</sup> , tjocklek 0,5 mm Sidoblåsa främre: tillverkad av PVC-täckt polyesterduk 2 500 g/m <sup>2</sup> , tjocklek 2 mm Förlitningsskydd (tillval): PVC-täckt polyesterduk 3 400 g/m <sup>2</sup> , tjocklek 3 mm
Fläkt	230 V, 1-fas, 50 Hz, 250 W Bullernivå: 65 dBA i arbetsläge
Manövrerande	Brytare ingår. Andra kontroller som tillval
Temperaturområde	-30° till +60°

# Innehåll

Copyright och friskrivningsklausul .....	2
Tekniska fakta .....	3
Innehåll .....	4
1. Beskrivning .....	5
1.1 Tillämpning.....	5
1.2 Driftläge.....	5
1.3 Översikt.....	5
1.4 Standard .....	5
1.5 Tillval.....	6
1.5.1 Förslitningskydd (tillval).....	6
2. Specifikationer .....	7
2.1 Mått.....	7
3. Konstruktion .....	8
3.1 Konstruktion .....	8
4. Bygg- och utrymmeskrav .....	9
4.1 Väggfästen .....	9
4.1.1 Betongvägg.....	9
4.1.2 Lättbetongvägg .....	9
4.1.3 Isolerad vägg.....	9
4.1.4 Profilerad plåt.....	10
4.1.5 Köravvisare.....	10
4.2 Fästpunkter .....	11
4.2.1 Fästpunkter .....	11
5. Service du kan lita på .....	12
Index .....	13

# 1. Beskrivning

## 1.1 Tillämpning

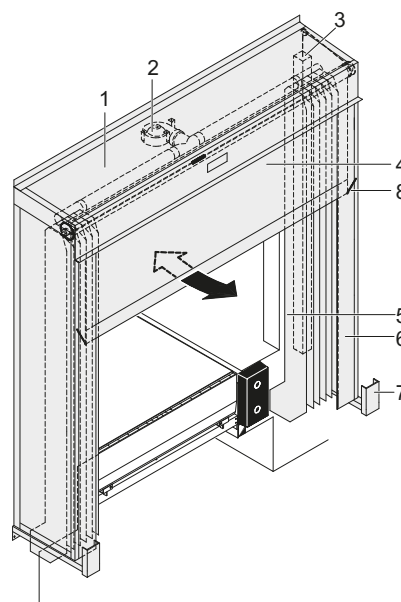
Hanteringen av kylvaror eller frysta matvaror ställer höga krav på temperaturkedjan. ASSA ABLOY DS6070R inflatable dock shelter rollo ger optimal tätning vid temperaturstyrda förhållanden vid lastning och lossning. Till skillnad från andra typer av vädertätningar, trycker inte fordonet mot vädertätningen. I stället är vädertätningen uppblåst runt fordonet och ger en ordentlig tätning. ASSA ABLOY DS6070R inflatable dock shelter rollo är lämplig för alla fordonsstorlekar och dess tätningskapacitet är långt över den kapacitet som operatören normalt kräver.

## 1.2 Driftläge

När ett fordon står i position i dockningsstationen aktiveras ASSA ABLOY DS6070R inflatable dock shelter rollo automatiskt av styrenheten. Sidoblåsorna fylls med luft. Den övre delen är en rullbar duk. Ett unikt balanssystem gör att den övre rullande duken "flyter fritt" när fordonet dockas i vädertätningen.

Vid lastning/lossning rör sig fordonet uppåt och nedåt, samtidigt som den övre rullande duken automatiskt följer dess rörelser utan att starta den rullande dukens maskineri. I rullstymekanismens utformning ingår ett unikt "Break-Away"-system som följer horisontala rörelser. I viloläge hålls blåsorna på plats mekaniskt.

## 1.3 Översikt



- 1) Isolerpaneler
- 2) Fläkt
- 3) Motvikt
- 4) Övre frontduk
- 5) Sidoblåsa
- 6) Markeringslinjer
- 7) Köravvisare
- 8) Break-away system

## 1.4 Standard

Nominell höjd	4055, 4355, 4 555 mm	
Nominell bredd	3 600 mm	
Nominellt djup	770 mm	
Övre duk förlängning	2 200 mm	
Sidoblåsa förlängning	650 mm	
Isolerpanel	42 mm	
Manövrerande	Brytare	
Standardfärger	Isolerpanel, förbehandlade Frontskyddsplåt	RAL 3000, 5010, 6005, 7016, 7021, 7024, 9002, 9006, 9007, 9010 RAL 3000, 5010, 6005, 7016, 7021, 7024, 9002, 9006, 9007, 9010

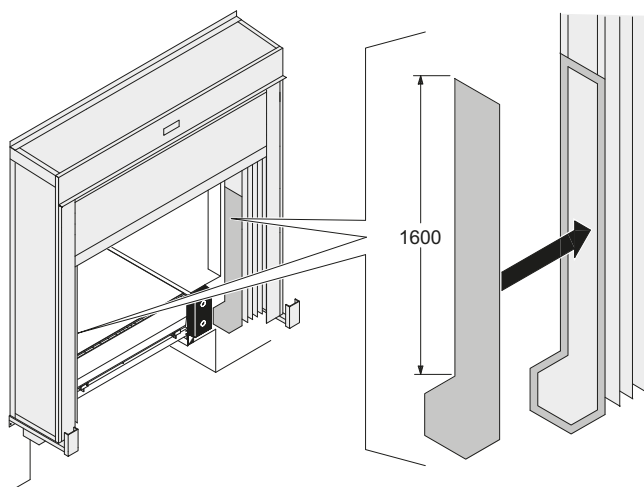
Köravvisare combi

Vädertätningen är förberedd för installation till vägg eller lasthus.

## 1.5 Tillval

Frontskydd	Siffror på frontskyddsplåt
Sidoblåsor	Förslitningskydd
Färg	Isolerpanel, förbehandlade RAL 1021, RAL 5003, RAL 8017, RAL 9005 Målade i special RAL-färg Frontskyddsplåt i special RAL-färg
Väggfästen	Betong, hålmur, isolerpanel, lättbetong, lasthus

### 1.5.1 Förslitningskydd (tillval)



Extra lager av 3 mm PE-duk nitade till sidoblåsor för att täcka den lägsta delen till vänster och höger i fordonets kontaktområde. När fordonet rör sig upp och ner under lastning/lossning skyddas sidoblåsorna mot skador.

## 2. Specifikationer

### 2.1 Mått

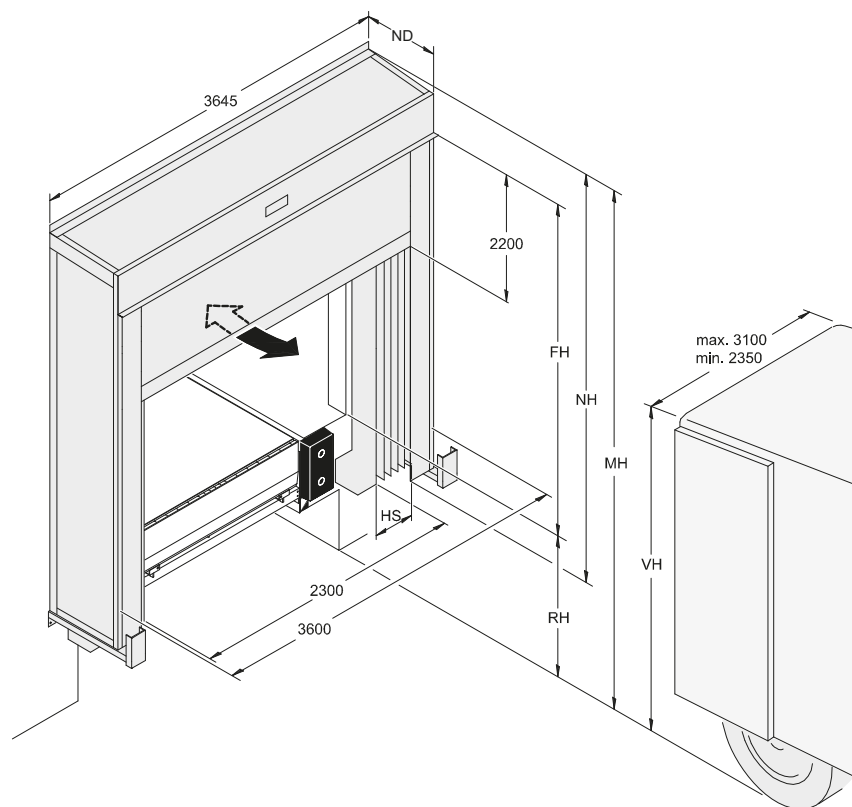


Fig.	Mått	Värde (mm)
NW	Nominell bredd	3600
NH	Nominell höjd	4055, 4355, 4555
FH	Fri höjd över nivå*	3600, 3900, 4100**
OP	Övre duk travel	2200
ND	Nominellt djup	770
RH	Lastkajens höjd	
MH	Monteringshöjd	VH+800
VH	Fordonshöjd	

\* beroende på MH (installationshöjd)

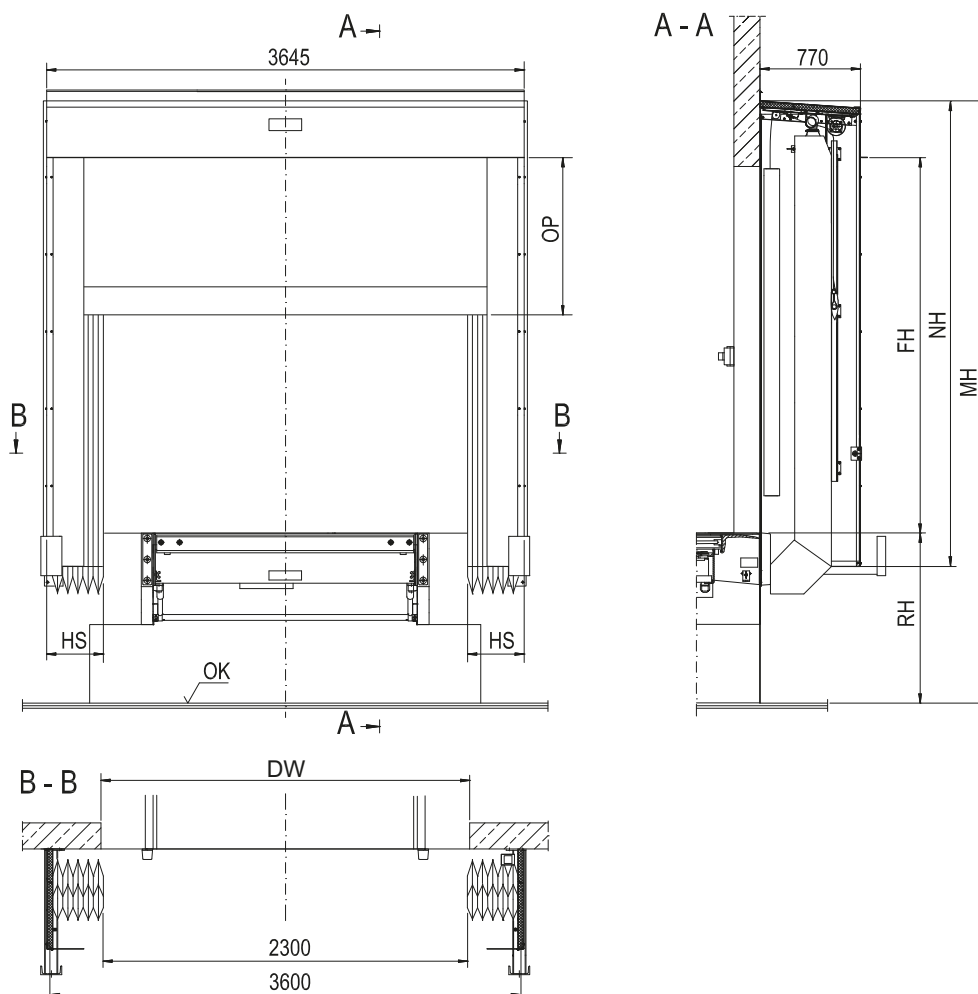
\*\* maximala storlekar

## 3. Konstruktion

ASSA ABLOY DS6070R inflatable dock shelter rollo kan monteras direkt på väggen eller på ett lasthus och finns tillgänglig som en enskild modul eller som flera moduler. ASSA ABLOY DS6070R inflatable dock shelter rollo består av två sidoväggar med blåsor på ena sidoväggen för flera moduler), frontskydd och installationsmaterial. Tak med toppblåsa, frontskyddsplåt, utrustning, fläkt och monteringsstöd. ASSA ABLOY DS6070R inflatable dock shelter rollo manövreras från en kontrollpanel och leveransen innehåller den kompletta vädertätningen inklusive nödvändiga fästen.

En spännfjäderenhet minimerar risken för skador från fordon som träffar strukturen under dockningsmanövrer. ASSA ABLOY DS6070R inflatable dock shelter rollo är konstruerad för att ge bästa möjliga tätning runt fordonet.

### 3.1 Konstruktion



OK	Plannivå
DW	Portbredd
NH	Nominell höjd
RH	Lastkajens höjd
OP	Övre dukvandring (OP = 2 200 mm)
HS	Sidoblåsa förlängning
FH	Max. fri höjd ovanför dockningsnivå (beroende på MH)
MH	Installationshöjd (VH+800 mm)



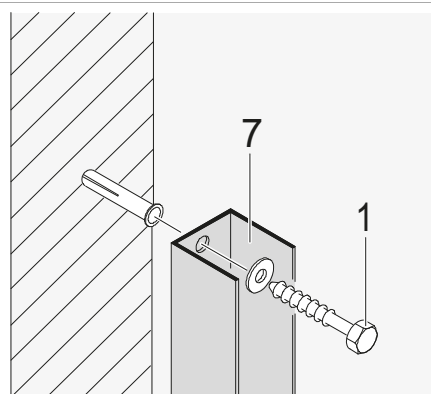
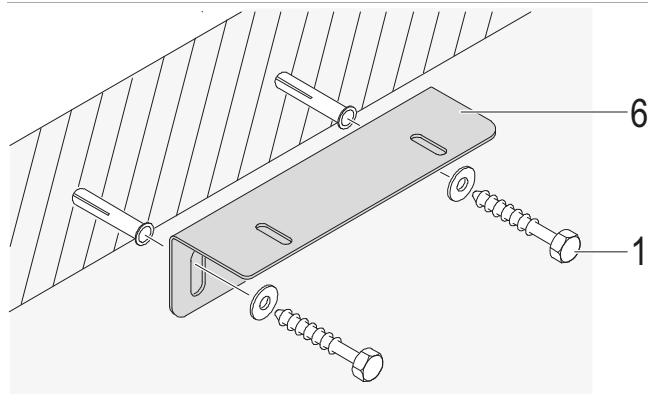
## 4. Bygg- och utrymmeskrav

### 4.1 Väggfästen

#### 4.1.1 Betongvägg

Topp

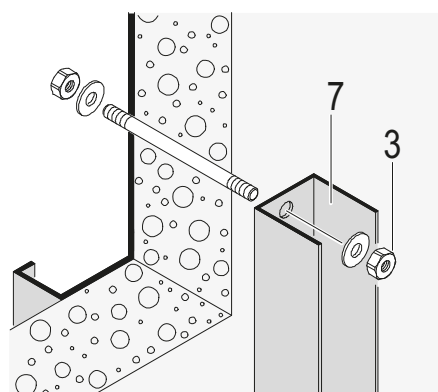
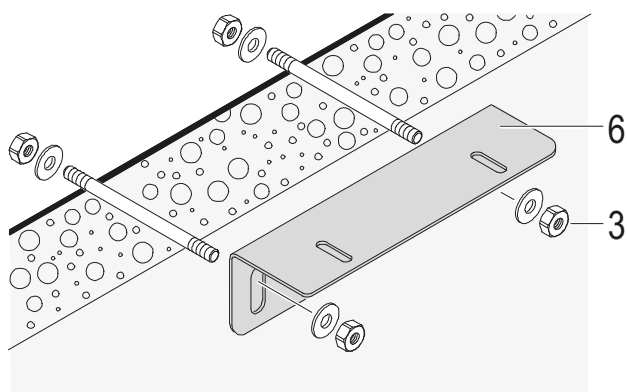
Sida



#### 4.1.2 Lättbetongvägg

Topp

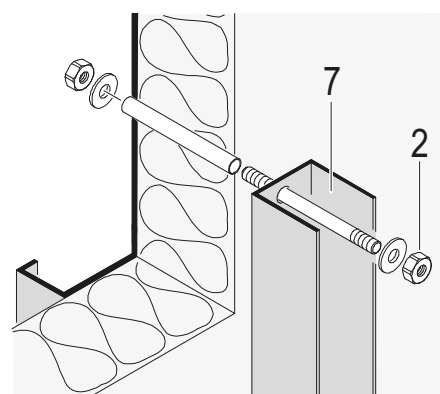
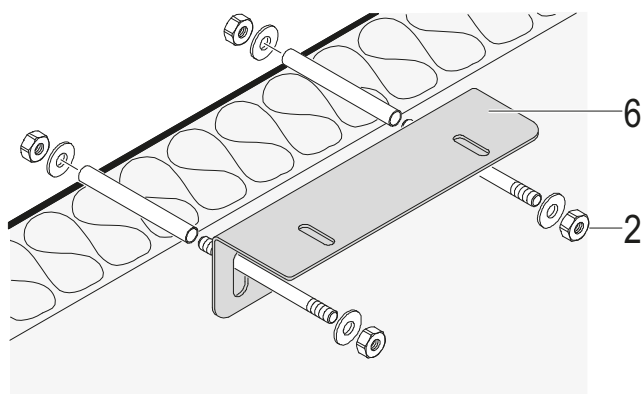
Sida



#### 4.1.3 Isolerad vägg

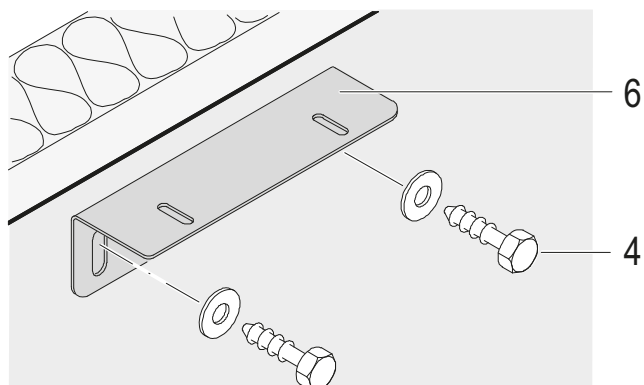
Topp

Sida

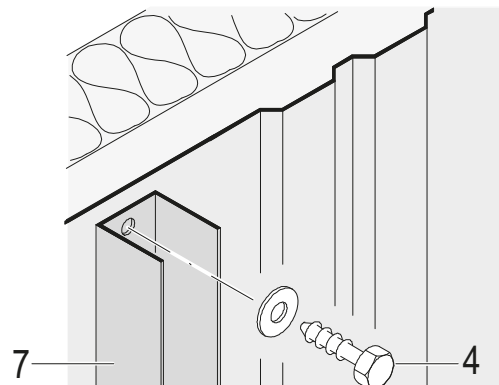


#### 4.1.4 Profilerad plåt

Topp

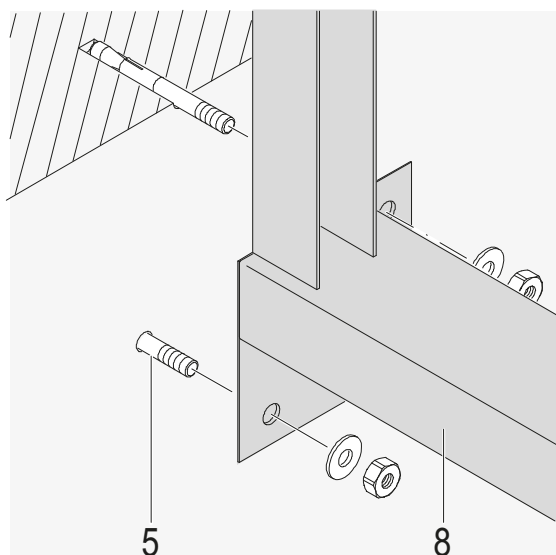


Sida

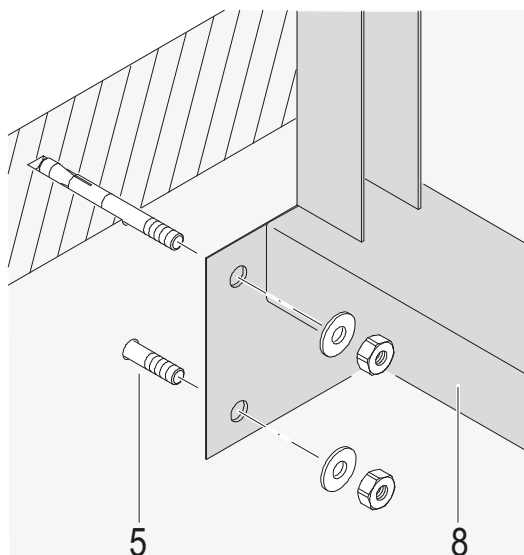


#### 4.1.5 Köravvisare

Vänster



Höger



- 1) Skruv med plugg 8x60
- 2) Gängad bult med mutter och bricka\*\*
- 3) Sexkantig mutter med bricka
- 4) Självgängande skruv 8x32
- 5) Expanderbult M12 \*\*
- 6) Stödfäste \*\*
- 7) U-profil 55x45x1
- 8) Köravvisare

\* av andra, ingår inte i leveransen

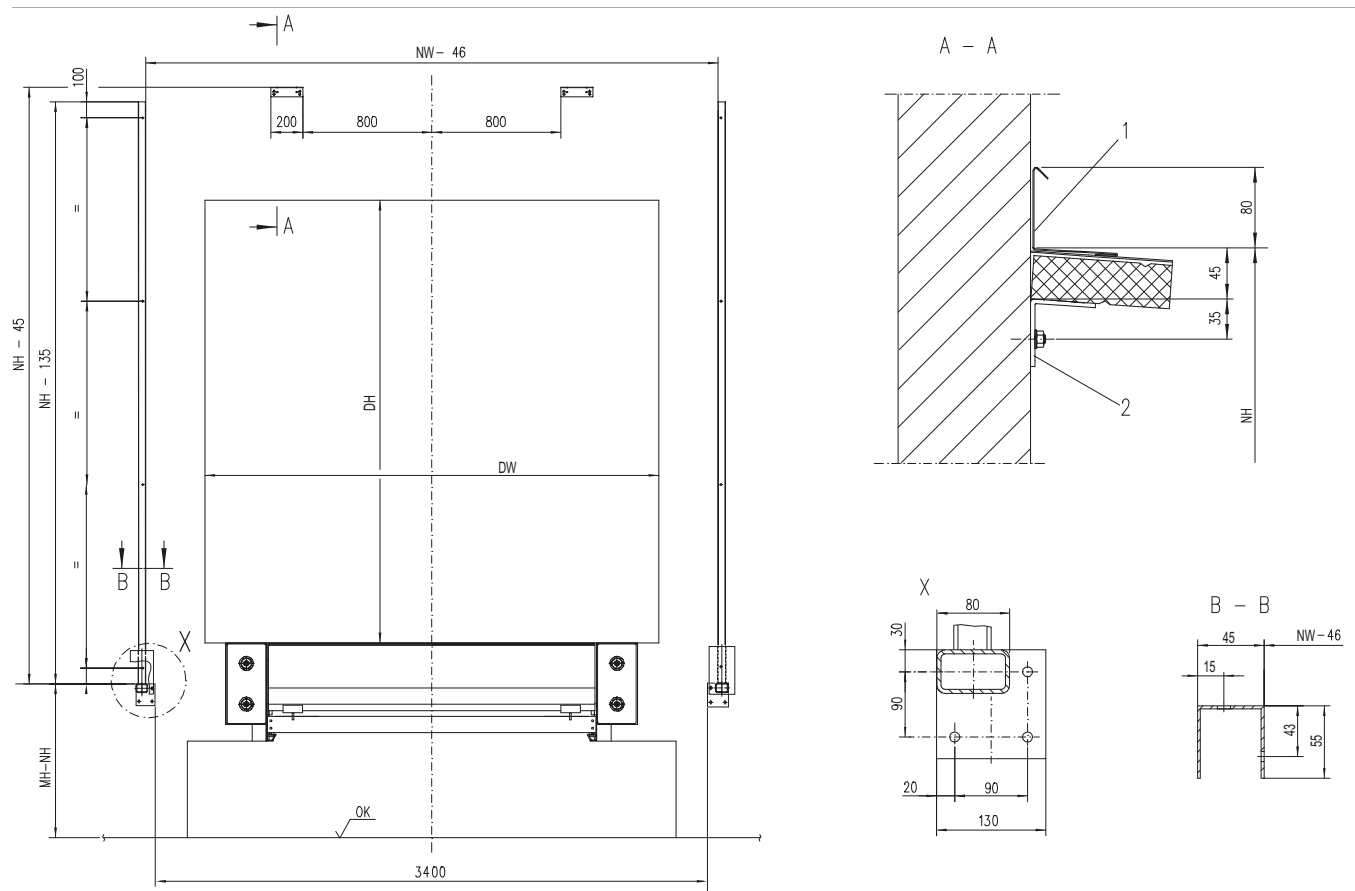
\*\* tillhör infästningsmaterial

Obs!

Infästningsytan vid installationspunkterna (NH + 150 mm mätt från övre kant på stötbalk, och NB + 100 mm) måste vara jämn och plan. Detsamma gäller för fästena på stötbalken.

## 4.2 Fästpunkter

### 4.2.1 Fästpunkter



1 Väggh monteringsprofil\*

2 Stödfäste\*

\* hör till väggfästet

## 5. Service du kan lita på



### Gold

#### Det ultimata skyddet

Med full täckning, Gold Service, kan du planera och budgetera dina årliga kostnader.

- Reservdelar för akutbesök
- Arbets- och resekostnader för akutbesök
- Utbyte av komponenter i enlighet med förebyggande underhåll för att uppfylla lagstiftnings- och säkerhetskrav

### Silver

#### Extra fördelar

Silver Service erbjuder trygghet med täckning av alla servicebesök under kontorstid.

- Arbets- och resekostnader för akutbesök
- Förebyggande underhåll

### Bronze

#### Schemalagd service

Bronze Service garanterar, med schemalagda besök, att entréerna och dockningssystemen får regelbundna inspektioner och service.

- Förebyggande underhåll

### Inkluderas i alla paket

1-4 schemalagda underhållsbesök per år	Prioriterad hotline med snabb svarstid dygnet runt	Säkerhet, överensstämmelse och kvalitetskontroller	Dokumentationsrapporter ges på plats
--	--	--	--------------------------------------

### Expertservice du kan lita på

Ett välmående företag har ett konstant flöde av människor, varor och tjänster genom sina entréer varje dag. Men intensiv trafik ger också ett hårt tryck på entréerna eftersom varje liten komponent får jobba övertid för att hålla dem igång.

Det är därför ASSA ABLOY Entrance Systems erbjuder branschens mest kompletta och flexibla servicelösningar. Till och med robusta och välutvecklade portar eller dockningssystem från ASSA ABLOY behöver service och uppgraderingar för att förbli i gott skick.

### Pro-Active Care paket

Ett ASSA ABLOY underhållsavtal ger dig den service du kan lita på. Vi har specialiserade lokala jourhavande servicetekniker som tar hand om dina underhållsbehov. Utrustade med ett stort urval av reservdelar och expertis för att hålla dina industriportar och dockningssystem löpande. Med ett ASSA ABLOY underhållsavtal kan du lita på en tillförlitlig, säker och hållbar drift för varje entrélösning under ditt avtal, inklusive portar och dockningssystem, oberoende av varumärke.

### ASSA ABLOY e-maintenance™ (tillval)

För att få en online-plattform som ger åtkomst till information om era entrésystem och historia, lägg till ASSA ABLOY e-maintenance™ till ert underhållspaket för:

- Enkel åtkomst till realtidsinformation om alla era automatiska dörrar/portar
- Planering, beställningar och serviceinformation
- Översikt som hjälper er att kontrollera livscykelkostnaderna

# Index

## B

Beskrivning .....	5
Betongvägg .....	9
Bygg- och utrymmeskrav .....	9

## C

Copyright och friskrivningsklausul .....	2
--	---

## D

Driftläge .....	5
-----------------	---

## F

Fästpunkter .....	11
Förslitningsskydd (tillval) .....	6
Funktioner .....	3

## I

Isolerad vägg .....	9
---------------------	---

## K

Konstruktion .....	8
Köravvisare .....	10

## L

Lättbetongvägg .....	9
----------------------	---

## M

Mått .....	7
------------	---

## O

Översikt .....	5
----------------	---

## P

Prestanda .....	3
Profilerad plåt .....	10

## S

Service du kan lita på .....	12
Specifikationer .....	7
Standard .....	5

## T

Tekniska fakta .....	3
Tillämpning .....	5
Tillval .....	6

## V

Väggfästen .....	9
------------------	---





ASSA ABLOY Group är världsledande inom accesslösningar.  
Vi hjälper dagligen miljarder människor att uppleva en öppnare värld.

**ASSA ABLOY**  
Entrance Systems

ASSA ABLOY Entrance Systems erbjuder lösningar för effektiva och säkra flöden av varor och människor. Vårt erbjudande innefattar ett brett utbud av automatiska entré-, port- och dörrlösningar, dockningsutrustningar, inhägnader och tjänster.