

Produktdatablad

Lasthus

ASSA ABLOY LH6080L

ASSA ABLOY

ASSA ABLOY Entrance Systems

The global leader in
door opening solutions



Copyright och friskrivningsklausul

Innehållet i denna skrift har sammanställts med största möjliga noggrannhet, men ASSA ABLOY Entrance Systems tar trots detta inte något ansvar för eventuella skador som kan uppstå på grund av fel eller saknad information i denna skrift. Vi förbehåller oss rätten att göra lämpliga tekniska ändringar utan att det meddelas i förväg.

Inga rättigheter kan tas i anspråk utifrån innehållet i detta dokument.

Kulörguider: Kulörskillnader kan uppstå beroende på olika tryck- och publiceringsmetoder.

Ingen del av denna skrift får kopieras eller publiceras genom scanning, utskrift, kopiering, mikrofilmning eller någon annan process utan att skriftligt tillstånd först inhämtats från ASSA ABLOY Entrance Systems.

Copyright © ASSA ABLOY Entrance Systems AB 2006–2018.

Alla rättigheter förbehålles.

ASSA ABLOY, Besam, Crawford, Albany och Megadoor som ord och logotyper är varumärken som tillhör ASSA ABLOY Group

Tekniska fakta

Funktioner

Storlekar - nominell längd*	2000, 2450, 3000 mm
Storlek - nominell bredd*	3300, 3500, 3600, 3750 mm
Isolerad fasad: Isoleringens tjocklek:	Tak- och väggpaneler med 40 mm isolering
Ytbehandling:	Varmgalvaniserad Invändig färgbeläggning Utvändig färgbeläggning 25 µm
Oisolerad fasad: Materialtjocklek:	0,6 mm profilerad stålplåt
Ytbehandling:	Varmgalvaniserad Invändig skyddsbeläggning 10 µm Utvändig färgbeläggning 25 µm
Yta stålram:	Varmgalvaniserad

* Andra storlekar kan fås på begäran

Prestanda

Grundläggande vindlast	0,84 kN/m ²	Eurokod 3
Standard snölast	2,00 kN/m ²	Eurokod 3
Ackumulerad snölast	3,50 kN/m ²	Eurokod 3

Observera de lokala byggnadsföreskrifterna

Innehåll

Copyright och friskrivningsklausul	2
Tekniska fakta	3
Innehåll	4
1. Beskrivning	5
1.1 Allmänt.....	5
1.1.1 Tillämpning.....	5
1.1.2 Fördelar	5
1.1.3 Översikt.....	5
1.1.4 Standard.....	5
1.1.5 Tillval.....	6
1.1.6 Modell HM - Mekanisk tätning.....	6
1.1.7 Modell HI - Uppblåsbar tätning.....	6
1.2 Fasadtyper	7
1.2.1 I - isolerad	7
1.2.2 U - oisolerad	7
1.2.3 X - stålram	7
1.2.4 Vinkeljustering.....	7
1.2.5 Stuprör och hängränna	8
1.2.6 Anti-dropp-beläggning (endast för fasadtyp U - oisolerad).....	8
1.2.7 Vägghögprofil och vattenutlopp	8
1.2.8 Utsprång på fasaden	8
1.2.9 Väggsydd plywood.....	8
2. Specifikationer	9
2.1 Mått HM.....	9
2.2 Guide för val av vädertätning HM	10
2.3 Mått HI.....	10
3. Bygg- och utrymmeskrav	11
3.1 Väggfästen	11
3.1.1 Fixeringshöjder.....	11
3.1.2 Max väggfixering (kN).....	11
3.1.3 Vägghögfixeringsdetaljer (X).....	12
3.1.4 Vägginstallation byggnad	12
4. Service du kan lita på.....	13
Index	14

1. Beskrivning

1.1 Allmänt

1.1.1 Tillämpning

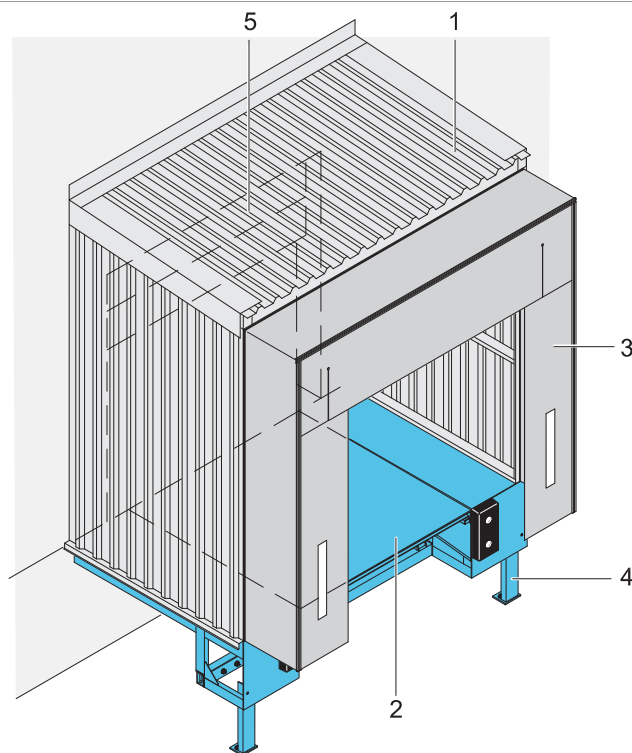
ASSA ABLOY LH6080L heavy duty stand alone loadhouse är ett lastningssystem som utgör en fullständig och fristående enhet som installeras framför byggnaden. Den omfattar samtliga delar i ett dockningssystem: en Autodock-lastbrygga, en vädertätning och en taksjutport. Dessa delar presenteras i deras respektive produktdatablad. Detta produktdatablad beskriver stålfasaden, lasthuset i vilka alla delar integreras.

Eftersom det installeras utanför byggnaden, direkt framför portöppningen har den stora fördelar jämfört med en konventionell invändig ramp för både nya byggnader som för befintliga byggnader som måste uppgraderas utan några större förändringar på byggnadens konstruktion. Som standard är hela stålramskonstruktionen för ASSA ABLOY LH6080L heavy duty stand alone loadhouse varmgalvaniserad. Rekommenderade tillval är takavvattningssystem och stupränna, anpassat efter er byggnad.

1.1.2 Fördelar

- Termisk separation av lager och dockningssystem garanterar betydande energibesparingar, viktigt för temperaturstyrda lager och fryslager.
- Enkel och snabb installation av förmonterade delar på befintliga fundament som kan fästas på utsidan av byggnadens vägg, utan att göra avbrott i den dagliga användningen av byggnaden.
- Fasaden består antingen av isolerad profilplåt eller av 40 mm isoleringspaneler, den kan även beläggas med samma material som lagerbyggnadens fasad.
- ASSA ABLOY LH6080L heavy duty stand alone loadhouse design gör det möjligt att använda en Autodock svängläpp eller teleskopläpp och installation av en mekanisk eller uppblåsbar vädertätning, beroende av vad som bäst passar lastfrekvensen.
- På grund av de enskilda delarna kan den installeras som ett enskilt hus eller ett multipelt system.
- Enskilda hus kan installeras med en 45° eller 135° vinkel om utrymmet framför lastningssystemet är begränsat.
- Förvaringsutrymmet i lagerbyggnaden utökas eftersom hela dockningssystemet placeras utanför byggnaden.
- Det är även möjligt med kortare avskrivningsperioder. Rådfråga er skattejurist.

1.1.3 Översikt



- 1) Stålfasad
- 2) Autodock-lastbrygga
- 3) Vädertätning
- 4) Autodock stödstruktion
- 5) Taksjutport

1.1.4 Standard

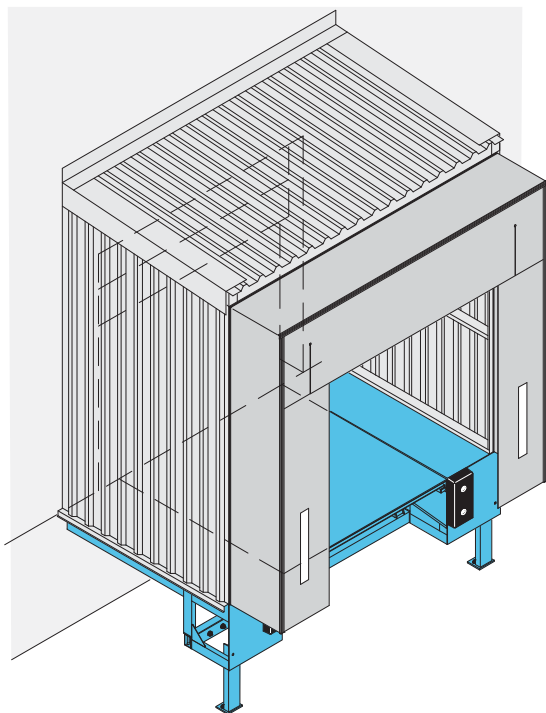
Nominell längd:	2000, 2450, 3000 mm
Nominell bredd:	3300, 3500, 3600, 3750 mm
Vinkeljustering:	90°

1.1.5 Tillval

Modeller:	HM - mekanisk tätning HI - uppblåsbar tätning
Fasadtyper:	I - isolerad U - oisolerad X - stålram
Vinkeljusteringar:	45° eller 135°
Tak:	Stuprör och hänggränna Anti-dropp-beläggning
Vägg:	Vägganslutningsprofil Väggskydd plywood

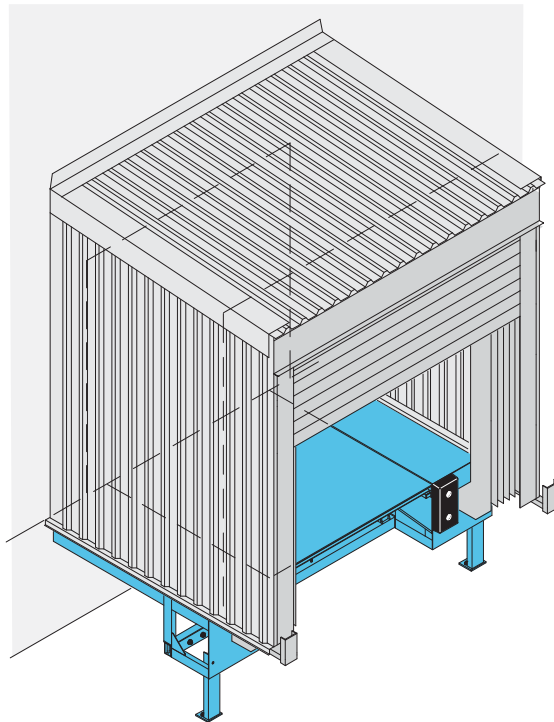
1.1.6 Modell HM - Mekanisk tätning

Modell HM är konstruerat för en Autodock-lastbrygga med en mekanisk vädertätning, typ SME eller SMP. Denna lasthusmodell är den mest ekonomiska lösningen för externa dockningsinstallationer.



1.1.7 Modell HI - Uppblåsbar tätning

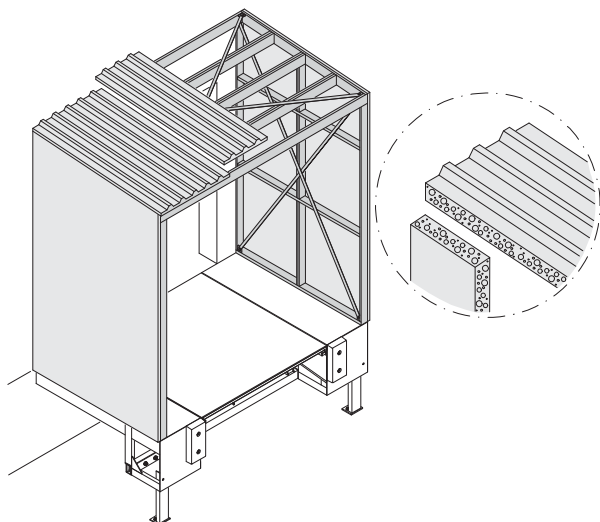
Modell HI är konstruerat för en Autodock-lastbrygga med en uppblåsbar vädertätning, typ SIR eller SIB. Denna lasthusmodell ger bättre tätning.



1.2 Fasadtyper

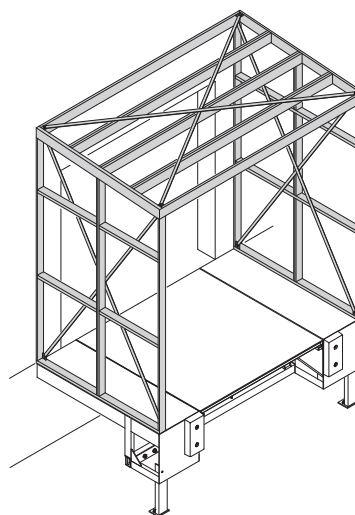
1.2.1 I - isolerad

För optimal isolering är typen I-isolerad försedd med 40 mm isolerad fasad.



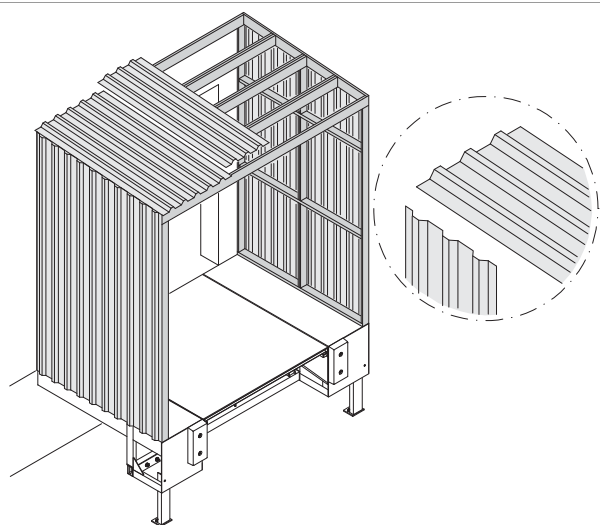
1.2.3 X - stålram

Då fasaden på den befintliga byggnaden används är typen X-stålram försedd med endast en stålram.



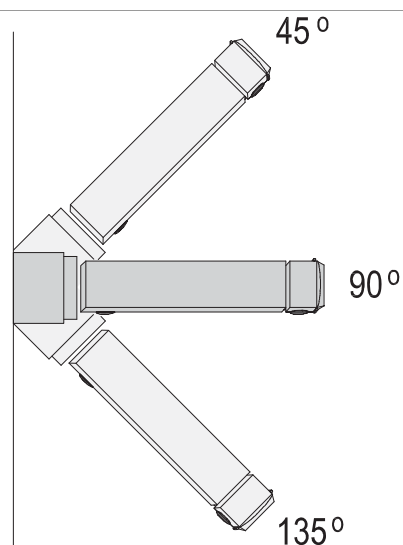
1.2.2 U - oisolerad

Typen U-oisolerad är försedd med oisolerad profilplåtfasad.



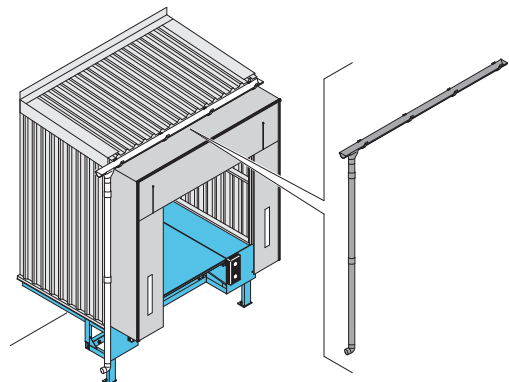
1.2.4 Vinkeljustering

Om utrymmet på planen är begränsat kan lasthuset installeras med vinkeljusteringar.



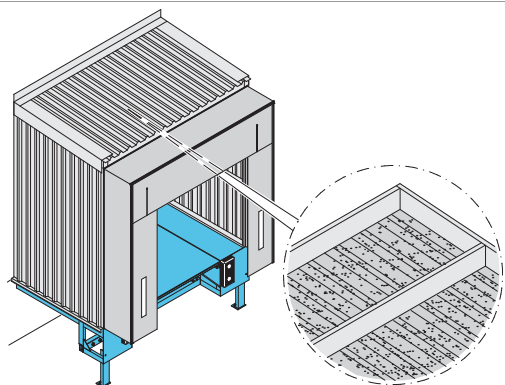
1.2.5 Stuprör och hängränna

För att få kontrollerad vattenavledning kan lasthuset utrustas med hängränna och stuprör.



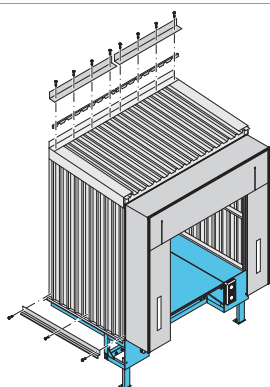
1.2.6 Anti-dropp-beläggning (endast för fasadtyp U - oisolerad)

För att undvika att kondensvatten orsakar fukt i lastområdet kan den invändiga ytan på takplåten levereras med ett lager filt som anti-dropp-beläggning.



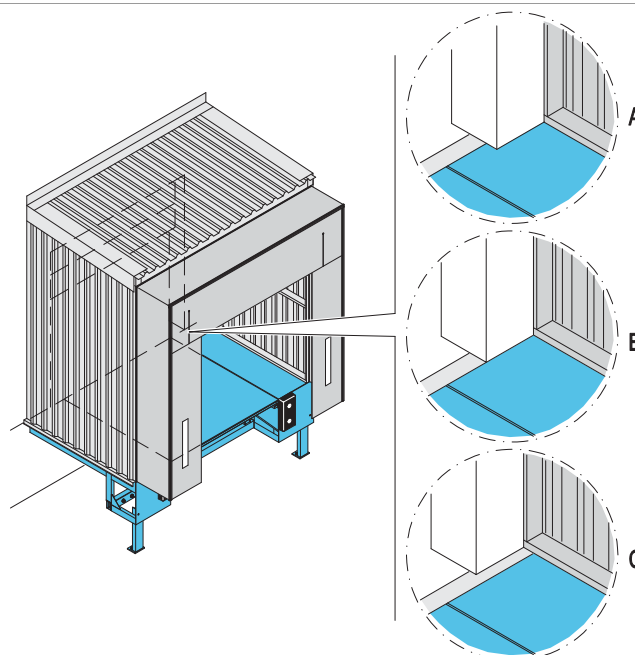
1.2.7 Vägghöjd och vattenutlopp

För att ansluta lasthusets konstruktion till byggnaden kan horisontella vinkelprofiler med tätningsmaterial medfölja i installationen.
Vatten leds bort från lasthuset via ett vattenutlopp på sidan.



1.2.8 Utsprång på fasaden

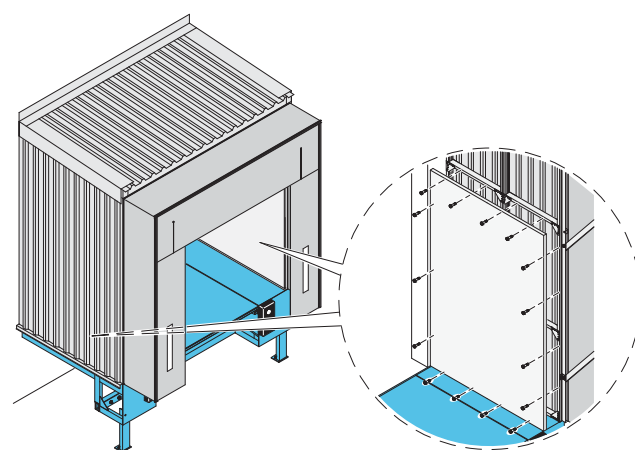
För att kunna klara alla slags fasader finns ett utsprång på +100 mm till -100 mm tillgängligt.



- a) Positivt utsprång
- b) Inget utsprång
- c) Negativt utsprång

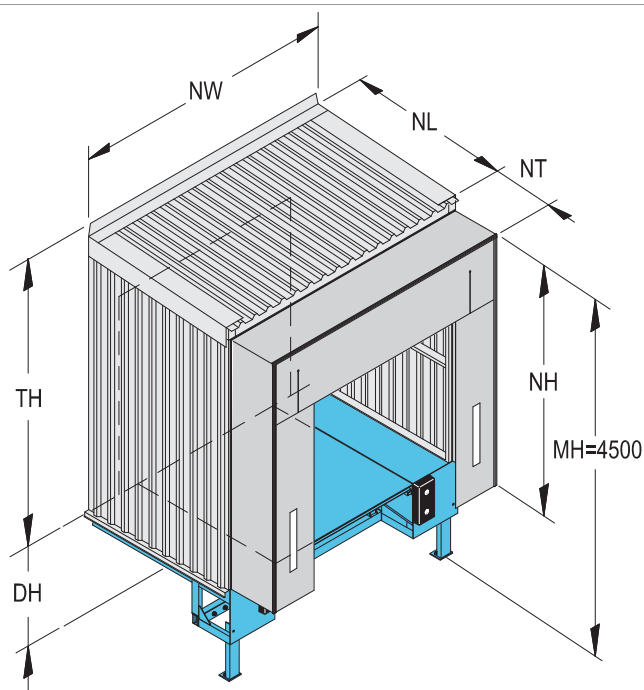
1.2.9 Väggskydd plywood

För att skydda väggarna inuti lasthuset mot skador från hanteringsutrustningen kan den nedre delen utrustas med ett lager plywood (2 500 mm hög). Detta är även den rekommenderade lösningen då de invändiga väggarna måste vara slutna och ha en slät yta.



2. Specifikationer

2.1 Mått HM



NW	Nominell bredd [3300, 3500, 3600 mm]
NL	Nominell längd
TH	Totalhöjd
DH	Lastkajens höjd
NH	Nominell höjd vädertätning
NT	Nominell bredd vädertätning
MH	Monteringshöjd vädertätning Rekommendation: MH=4500 för lastbilshöjder på upp till 4 000 mm

		Totalhöjd > TH*		
		NL 2000	NL 2450	NL 3000
DH	950	3880	3910	3950
	1000	3830	3860	3900
	1050	3780	3810	3850
	1100	3730	3760	3800
	1150	3680	3710	3750
	1200	3630	3660	3700
	1250	3580	3610	3650
	1300	3530	3560	3600
	1350	3480	3510	3550
	1400	3430	3460	3500
	1450	3380	3410	3450
	1500	3330	3360	3400

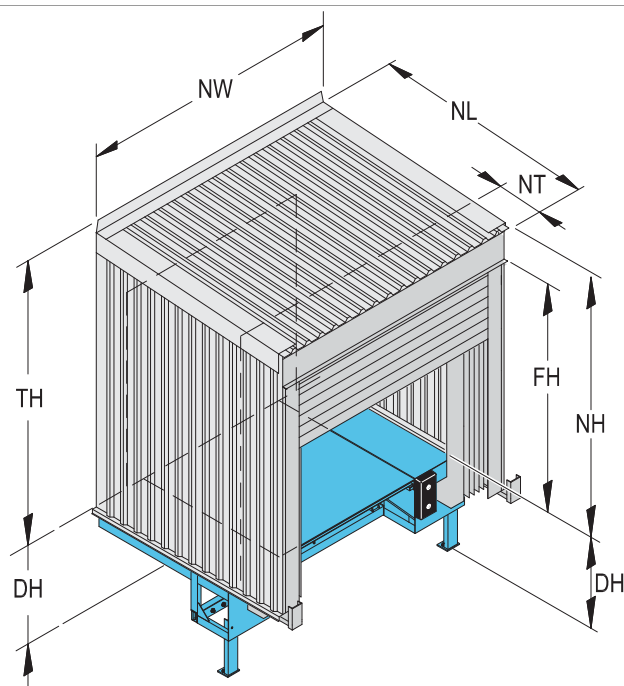
* Mått gäller endast för isolerad väggkonstruktion. För oisolerade väggkonstruktioner är TH 60 mm lägre. Om lasthuset är utrustat med hängränna och stuprör skall 100 mm läggas till.

2.2 Guide för val av vädertätning HM

Beroende på installationstyp (enkel eller multi) och bredd på lasthuset anges den nominella bredden för typen av mekaniskt väderskydd i tabellen.

HM-typ	HM-bredd	SMP NW 3200	SME/SMP NW 3250	SMP NW 3400	SME/SMP NW 3450	SMP NW 3500
Multi	3300	■				
Enkel	3300		■			
Multi	3500			■		
Enkel	3500				■	
Multi	3600					■
Enkel	3600					■

2.3 Mått HI

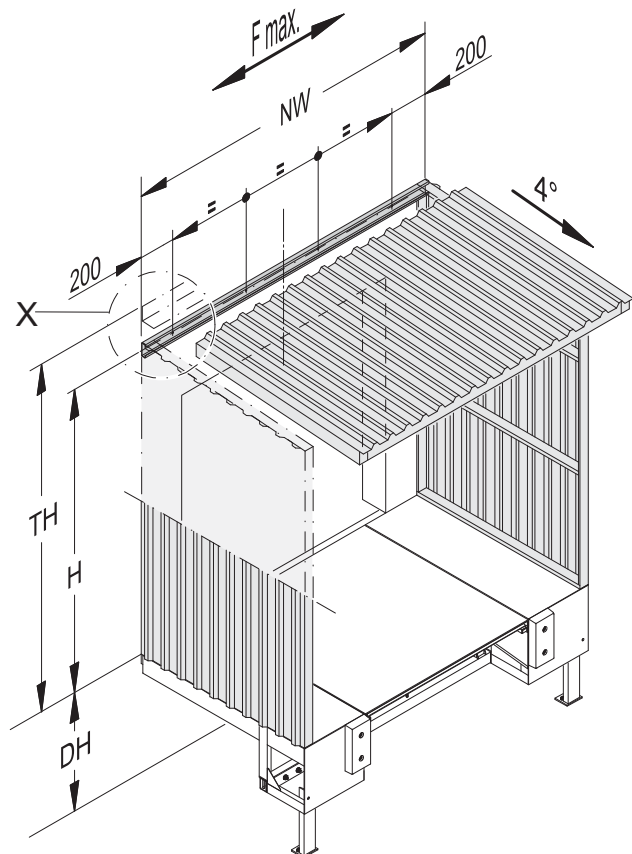


NW	Nominell bredd [3600, 3750 mm]			
L	Nominell längd			
TH	Totalhöjd			
DH	Lastkajens höjd			
NH	Nominell höjd vädertätning			
NT	Nominell bredd vädertätning			
FH	Fri höjd över färdig golvnivå			
Totalhöjd -> TH*				
NH	FH	NL 2000	NL 2450	NL 3000
3555	3100	3880	3920	3960
3755	3300	4080	4120	4160
4055	3600	4380	4420	4460
4355	3900	4680	4720	4760
4555**	4100	4880	4920	4960

* Mått gäller endast för isolerad väggkonstruktion.

3. Bygg- och utrymmeskrav

3.1 Väggfästen



* F max = Max väggfixering (kN)

3.1.1 Fixeringshöjder

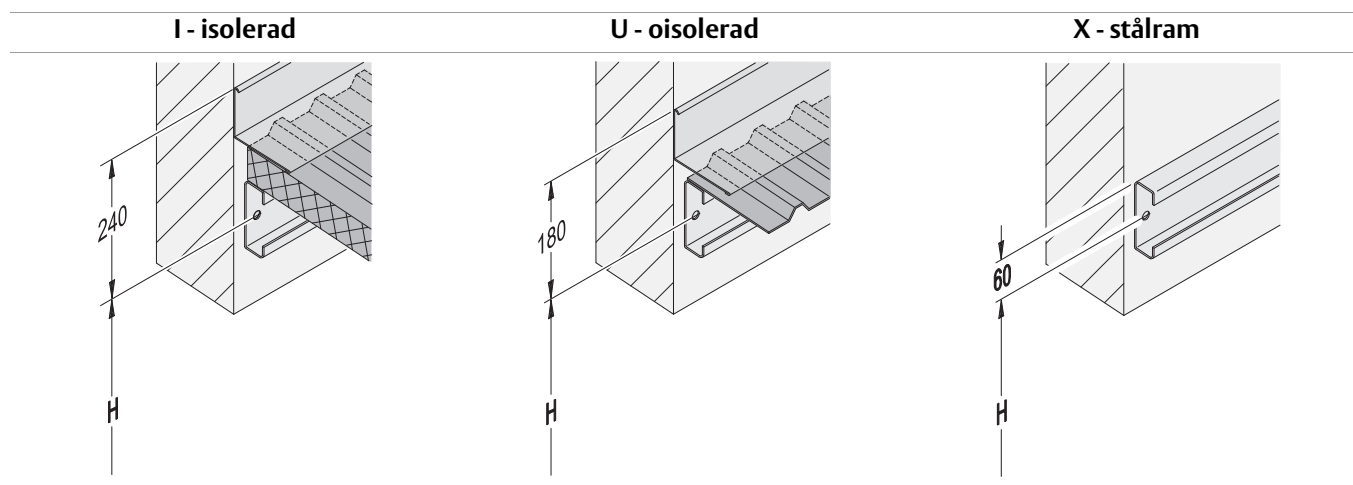
TH isolerad	TH oisolerad	Fixeringshöjd
3330	3270	3090
3360	3300	3120
3380	3320	3140
3400	3340	3160
3410	3350	3170
3430	3370	3190
3450	3390	3210
3460	3400	3220
3480	3420	3240
3500	3440	3260
3510	3450	3270
3530	3470	3290
3550	3490	3310
3560	3500	3320

3580	3520	3340
3600	3540	3360
3610	3550	3370
3630	3570	3390
3650	3590	3410
3660	3600	3420
3680	3620	3440
3700	3640	3460
3710	3650	3470
3730	3670	3490
3750	3690	3510
3760	3700	3520
3780	3720	3540
3800	3740	3560
3810	3750	3570
3830	3770	3590
3850	3790	3610
3860	3800	3620
3880	3820	3640
3900	3840	3660
3910	3850	3670
3920	3860	3680
3950	3890	3710
3960	3900	3720
4080	4020	3840
4120	4060	3880
4160	4100	3920
4380	4320	4140
4420	4360	4180
4460	4400	4220
4680	4620	4440
4720	4660	4480
4760	4700	4520
4880	4820	4640
4920	4860	4680
4960	4900	4720

3.1.2 Max väggfixering (kN)

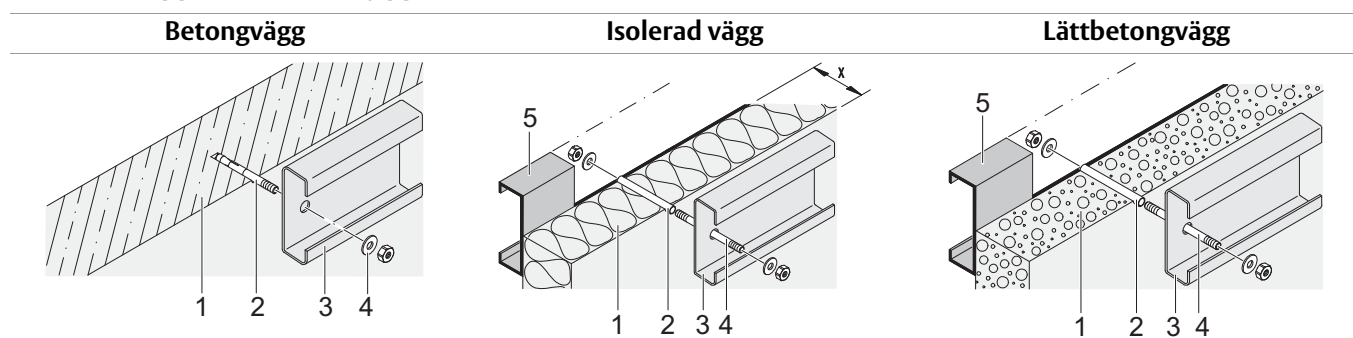
NL	F max
2000 mm	6,3 kN
2450 mm	6,3 kN
3000 mm	7,5 kN

3.1.3 Vägghöjningsdetaljer (X)



H: fixeringshöjd (min 100 mm över porthöjden)

3.1.4 Vägginstallation byggnad



1) Betongvägg

2) Bultar

3) Takprofil

4) Bricka

1) Isolerad vägg

2) Distansrör

3) Takprofil

4) Gängad bult med mutter och bricka

5) Monteringsram*

X) Väggtjocklek (x=100 eller 120 mm)

1) Lättbetongvägg

2) Distansrör

3) Takprofil

4) Gängad bult med mutter och bricka

5) Monteringsram*

*(t.ex. c-profil 120x40x15x3 mm)

4. Service du kan lita på



Gold

Det ultimata skyddet

Med full täckning, Gold Service, kan du planera och budgetera dina årliga kostnader.

- Reservdelar för akutbesök
- Arbets- och resekostnader för akutbesök
- Utbyte av komponenter i enlighet med förebyggande underhåll för att uppfylla lagstiftnings- och säkerhetskrav

Silver

Extra fördelar

Silver Service erbjuder trygghet med täckning av alla servicebesök under kontorstid.

- Arbets- och resekostnader för akutbesök
- Förebyggande underhåll

Bronze

Schemalagd service

Bronze Service garanterar, med schemalagda besök, att entréerna och dockningssystemen får regelbundna inspektioner och service.

- Förebyggande underhåll

Inkluderas i alla paket

1-4 schemalagda underhållsbesök per år	Prioriterad hotline med snabb svarstid dygnet runt	Säkerhet, överensstämmelse och kvalitetskontroller	Dokumentationsrapporter ges på plats
--	--	--	--------------------------------------

Expertservice du kan lita på

Ett välmående företag har ett konstant flöde av människor, varor och tjänster genom sina entréer varje dag. Men intensiv trafik ger också ett hårt tryck på entréerna eftersom varje liten komponent får jobba övertid för att hålla dem igång.

Det är därför ASSA ABLOY Entrance Systems erbjuder branschens mest kompletta och flexibla servicelösningar. Till och med robusta och välutvecklade portar eller dockningssystem från ASSA ABLOY behöver service och uppgraderingar för att förbli i gott skick.

Pro-Active Care paket

Ett ASSA ABLOY underhållsavtal ger dig den service du kan lita på. Vi har specialiserade lokala jourhavande servicetekniker som tar hand om dina underhållsbehov. Utrustade med ett stort urval av reservdelar och expertis för att hålla dina industriportar och dockningssystem löpande.

Med ett ASSA ABLOY underhållsavtal kan du lita på en tillförlitlig, säker och hållbar drift för varje entrélösning under ditt avtal, inklusive portar och dockningssystem, oberoende av varumärke.

ASSA ABLOY e-maintenance™ (tillval)

För att få en online-plattform som ger åtkomst till information om era entrésystem och historia, lägg till ASSA ABLOY e-maintenance™ till ert underhållspaket för:

- Enkel åtkomst till realtidsinformation om alla era automatiska dörrar/portar
- Planering, beställningar och serviceinformation
- Översikt som hjälper er att kontrollera livscykelkostnaderna

Index

A

Allmänt	5
Anti-dropp-beläggning (endast för fasadtyp U - isolerad)	8

B

Beskrivning	5
Bygg- och utrymmeskrav	11

C

Copyright och friskrivningsklausul	2
--	---

F

Fasadtyper	7
Fixeringshöjder	11
Fördelar	5
Funktioner	3

G

Guide för val av vädertätning HM ...	10
--------------------------------------	----

I

I - isolerad	7
--------------------	---

M

Mått HI	10
Mått HM	9
Max väggfixering (kN)	11
Modell HI - Uppblåsbar tätning	6
Modell HM - Mekanisk tätning	6

O

Översikt	5
----------------	---

P

Prestanda	3
-----------------	---

S

Service	13
Specifikationer	9
Standard	5
Stuprör och hängränna	8

T

Tekniska fakta	3
Tillämpning	5
Tillval	6

U

U - isolerad	7
Utsprång på fasaden	8

V

Väggfästen	11
Väggfixeringsdetaljer (X)	12
Vägginstallation byggnad	12
Väggprofil och vattenutlopp	8
Väggskydd plywood	8
Vinkeljustering	7

X

X - stålram	7
-------------------	---

ASSA ABLOY Entrance Systems är en ledande leverantör av automatiska entrélösningar för effektiva flöden av varor och människor. Med våra globalt erkända varumärken Besam, Crawford, Albany och Megadoor erbjuder vi våra lösningar under varumärket ASSA ABLOY. Våra produkter och tjänster är utvecklade för att uppfylla slutanvändarnas behov av en trygg, säker, bekväm och hållbar drift.

ASSA ABLOY Entrance Systems är en division inom ASSA ABLOY.

assaabloyentrance.com



ASSA ABLOY Entrance Systems

assaabloyentrance.com