

Produktdatablad

Lasthus

ASSA ABLOY LH6180IL

ASSA ABLOY
Entrance Systems

Experience a safer
and more open world



Copyright och friskrivningsklausul

Innehållet i denna skrift har sammanställts med största möjliga noggrannhet, men ASSA ABLOY Entrance Systems tar trots detta inte något ansvar för eventuella skador som kan uppstå på grund av fel eller saknad information i denna skrift. Vi förbehåller oss rätten att göra lämpliga tekniska ändringar utan att det meddelas i förväg.

Inga rättigheter kan tas i anspråk utifrån innehållet i detta dokument.

Kulörguider: Kulörskillnader kan uppstå beroende på olika tryck- och publiceringsmetoder.

Ingen del av denna skrift får kopieras eller publiceras genom scanning, utskrift, kopiering, mikrofilmning eller någon annan process utan att skriftligt tillstånd först inhämtats från ASSA ABLOY Entrance Systems.

Copyright © ASSA ABLOY Entrance Systems AB 2006-2021.

Alla rättigheter förbehålles.

ASSA ABLOY, Besam, Crawford, Albany och Megadoor som ord och logotyper är varumärken som tillhör ASSA ABLOY Group.

Tekniska fakta

Funktioner

Storlekar - nominell längd*	2450, 3000 mm
Storlekar - nominell bredd*	3300, 3500, 3600, 3750 mm
Stålprofiler	Galvaniserat stål

Väggar

Paneltjocklek:	42 mm
Panelmaterial:	Räfflat stål
Utfyllnad:	CFC-fri polyuretan, brandhärdighet DIN 4102-B2
Standardfärger, utsida:	RAL 3000, 5010, 6005, 7016, 7021, 7024, 9002, 9006, 9007, 9010
Standardfärger, insida:	RAL 9002

Tak

Materialtjocklek:	0,6 mm profilerad stålplåt
Standardfärger, utsida:	RAL 9005

Interna LED-ljus

Skyddsklass	IP65
Spänning	46W LED
Ljusflöde	3840lm
Mått	1268x158x105 mm
Anslutning	230V

Väggskydd plywood

Mått	Höjd 1250 mm, tjocklek 12 mm
Färg	Ljusgrå

Prestanda

Certifiering	Deklaration om prestanda enligt EN1090
Snölast	3,0 kN/m ² enligt EN1993
Vindlast	0,913 kN/m ²

Innehåll

Copyright och friskrivningsklausul	2
Tekniska fakta	3
Innehåll	4
1. Beskrivning	5
1.1 Allmänt.....	5
1.1.1 Tillämpning.....	5
1.1.2 Fördelar	5
1.1.3 Översikt.....	5
1.1.4 Standard.....	6
1.1.5 Tillval.....	6
1.1.6 Utsprång på fasaden.....	6
1.1.7 Modell HI - Uppblåsbar tätning.....	7
1.1.8 Modell HM - Mekanisk tätning.....	7
2. Specifikationer	10
2.1 Mått HI.....	10
2.2 Guide för val av vädertätning HI Uppblåsbar tätning	10
2.3 Mått HM utan förlängt tak.....	11
2.4 Mått HM utan förlängt tak.....	12
2.5 Guide för val av vädertätning HM mekanisk vädertätning	13
2.5.1 Med förlängt tak.....	13
2.5.2 Utan förlängt tak.....	13
2.5.3 Fast installationshöjd ovanför lastkaj IH2	13
3. Bygg- och utrymmeskrav	14
3.1 Infästningsmaterial Modell HI – Uppblåsbar tätning.....	14
3.2 Vägghöjningar Modell HM – Mekanisk vädertätning utan förlängt tak.....	15
3.3 Vägghöjningar Modell HM – Mekanisk vädertätning med förlängt tak.....	16
3.4 Vägghöjningsdetaljer	17
4. Service du kan lita på	18
Index	19

1. Beskrivning

1.1 Allmänt

1.1.1 Tillämpning

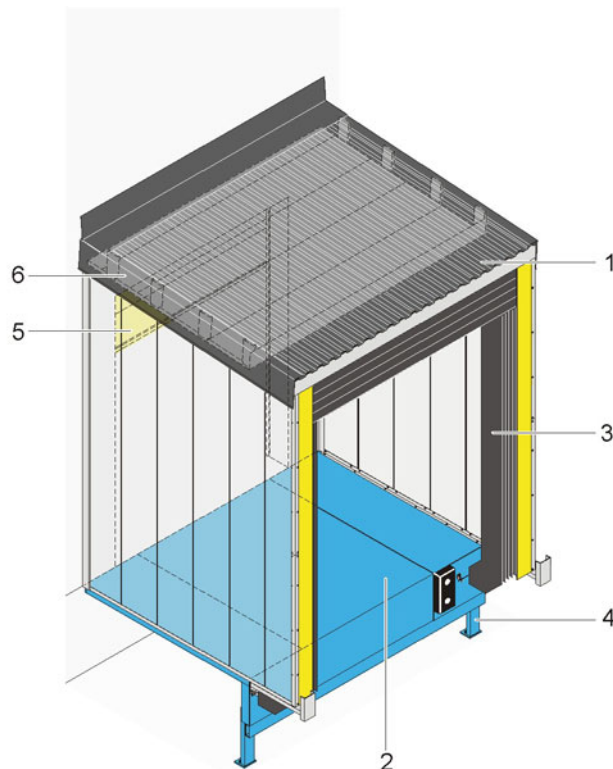
Det innovativa ASSA ABLOY LH6180IL lasthus dockningssystemet som innehåller alla relevanta komponenter: lastbrygga, vädertätning och port. Tillsammans med Autodock plattformen och de isolerade väggarna, skapas ett fullständigt och fristående lastningssystem.

Placerad utanför portöppningen till en lagerlokal eller terminal ger den mer utrymme inne i byggnaden jämfört med en konventionell lastbrygga på insidan av byggnaden. Det gäller nya såväl som befintliga byggnader utan någon omfattande ombyggnad. På grund av den termiska separationen mellan byggnaden och dockningssenhetsen kan lasthuset användas i temperaturkontrollerade tillämpningar. ASSA ABLOY LH6180IL lasthus är en ny isolerad version med ett attraktivt utseende, särskilt utvecklad för att uppfylla alla krav från arkitekter, byggare och användare. Den enastående funktionen är att väggarna är tillverkade av isolerade paneler utan en stålram på insidan av lasthuset. De jämna väggytorna är tvättbara och uppfyller kraven för renlighet t.ex. från livsmedelsindustrin. Under taket tillverkad av stålram och ytterplåt sitter horisontellt monterade isolerade paneler som ger ett jämnt innertak. Ytorna på insidan av lasthuset är som en sluten låda utan några öppna utrymmen eller utskjutande detaljer som kan orsaka skada samtidigt som fåglar och deras bon hålls borta.

1.1.2 Fördelar

- Termisk separation av lager och dockningssystem garanterar betydande energibesparingar, viktigt för temperaturstyrda lager och fryslager.
- Isolerad version med ett mycket attraktivt utseende.
- Certifierad och testad genom tredje part för att uppfylla högsta regelmässiga krav
- Deklaration om konformitet enligt EN1090
- Snölast 3,0 kN/m² enligt EN1993
- De jämna väggytorna är tvättbara och uppfyller kraven för renlighet t.ex. från livsmedelsindustrin.
- Inga öppna ytor eller utskjutande detaljer på insidan av lasthuset för att undvika skador samtidigt som fåglar och deras bon hålls bort.
- ASSA ABLOY LH6180IL lasthus gör det möjligt att använda en Autodock svängbar läpp eller teleskopläpp och installation av mekanisk eller uppblåsbar vädertätning, beroende av vad som bäst passar lastfrekvensen.
- På grund av de enskilda delarna kan den installeras som ett enskilt hus eller ett multipelt system.
- Förvaringsutrymme i lagerbyggnaden utökas eftersom hela dockningssystemet placeras utanför byggnaden.
- Det är även möjligt med kortare avskrivningsperioder. Rådfråga er skattejurist.

1.1.3 Översikt



- 1) Stålplåttak, utsides
- 2) Autodock-lastbrygga
- 3) Vädertätning
- 4) Autodock stödkonstruktion
- 5) Taksjutport
- 6) Insides isolerat panelinnertak

1.1.4 Standard

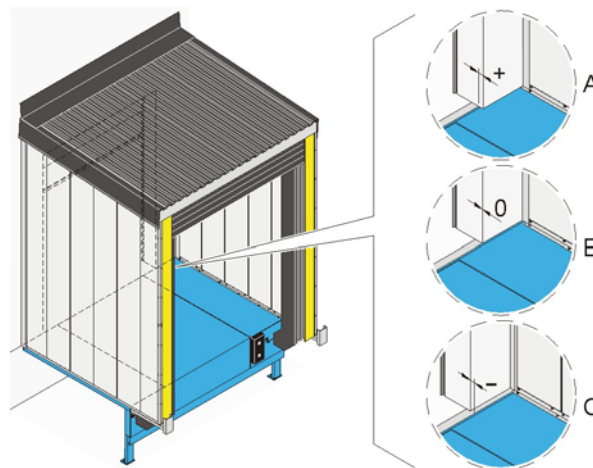
Nominell längd:	2450, 3000 mm
Nominell bredd:	3300, 3500, 3600, 3750 mm
Vinkeljustering:	90° vinkel till byggnad
Fasadtyp	Isolerpaneler
Snölast	3,0 kN/m ² enligt EN1993
Installationstyp	Enkelinstallation
Utsprång på fasaden	+50 to -50 mm
Tak	Utsides räfflad plåt Insides isolerat panelinnertak
Takfärg	Utsida i svart RAL9005 (inklusive kåpa och vägganslutningsprofil)
Väggpanelsfärg utsida	RAL 3000, 5010, 6005, 7016, 7021, 7024, 9002, 9006, 9007, 9010
Väggpanelsfärg insida	RAL 9002

1.1.5 Tillval

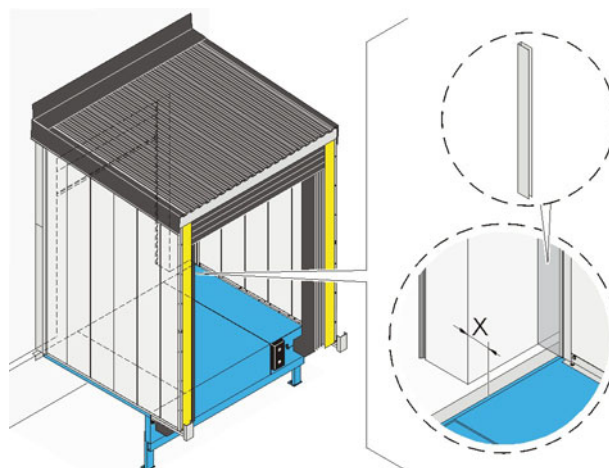
Snölast:	5,0 kN/m ² enligt EN1993
Modeller:	HI - Uppblåsbar vädertätning HM - Mekanisk vädertätning Förlängt tak över mekanisk vädertätning
Installationstyp	Multiinstallation
Utsprång på fasaden	upp till -150 mm
Tak:	Stuprör och hängränna Hängränna endast för multiinstallation Snöskyddsbarriärer Insides utan isolerat panelinnertak
Vägg:	Väggskydd plywood (ljusgrå)
Väggpanelsfärg utsida:	RAL 1021, 5003, 8017, 9005 eller RALxxxx
Lampa:	Interna LED-ljus
Vinkeljustering:	45°, 60°, 75°, 105°, 120°, 135° vinkel till byggnad

1.1.6 Utsprång på fasaden

För att kunna klara alla slags fasader finns ett utsprång på +50 mm till -50 mm tillgängligt som standard med ett tillval på upp till -150 mm.



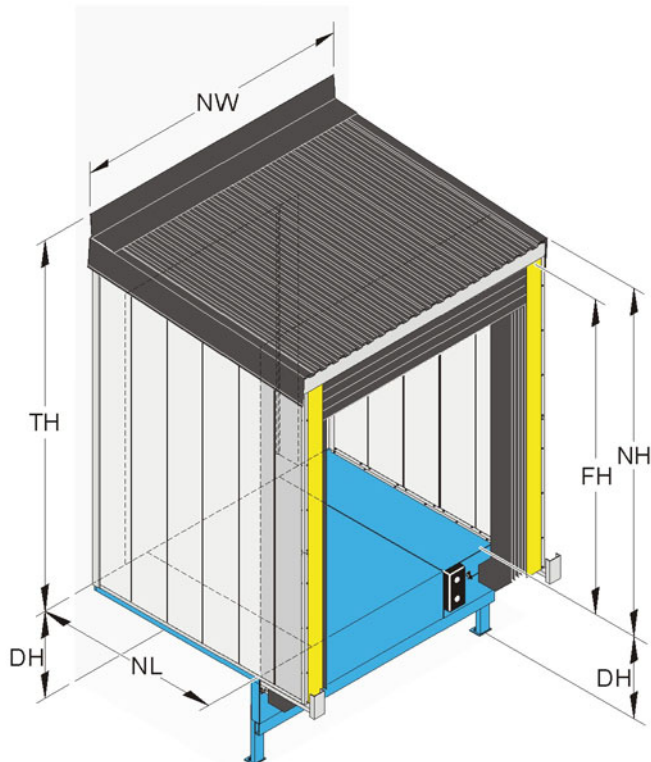
- a) Positivt utsprång
- b) Inget utsprång
- c) Negativt utsprång



Tillval på upp till -150 mm

1.1.7 Modell HI - Uppblåsbar tätning

Modell HI är konstruerat för en Autodock-lastbrygga med en uppblåsbar vädertätning, typ DS6070R Brytrulle eller DS6070B Blåsor. Denna lasthuslösning ger bättre tätning.

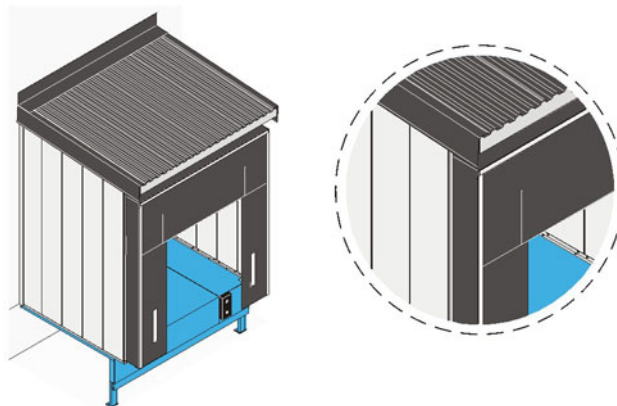


1.1.8 Modell HM - Mekanisk tätning

Modell HM är konstruerat för en Autodock-lastbrygga med en mekanisk vädertätning, typ DS6060A Aluminum, DS6060S Steel eller DS6060P Parallel. Denna lasthuslösning är den mest ekonomiska för externa dockningsinstallationer. Den finns tillgänglig i två versioner:

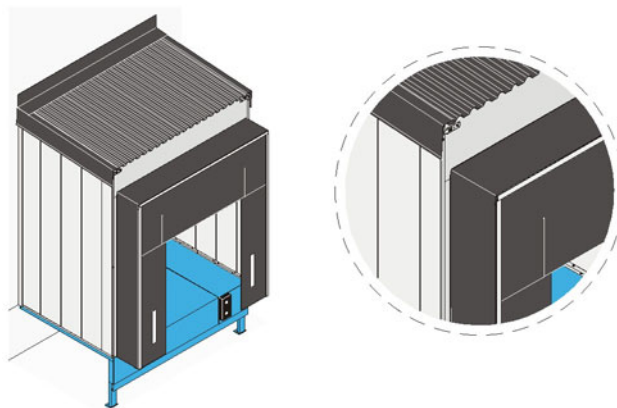
a) Med förlängt tak

Lasthusets snölast är också giltig för takdelen över den mekaniska vädertätningen.



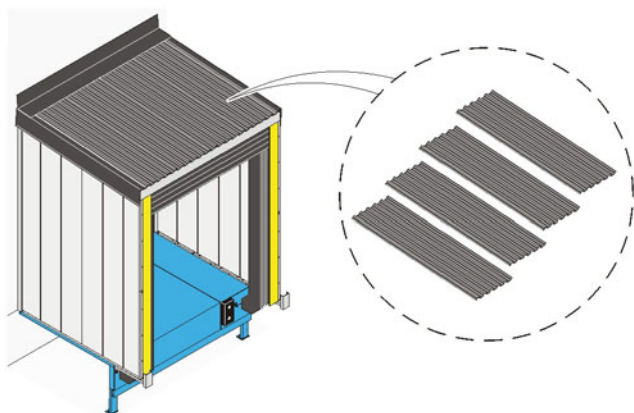
b) Utan förlängt tak

Lasthusets snölast är endast giltig för lasthusets tak, inte för den mekaniska vädertätningen.

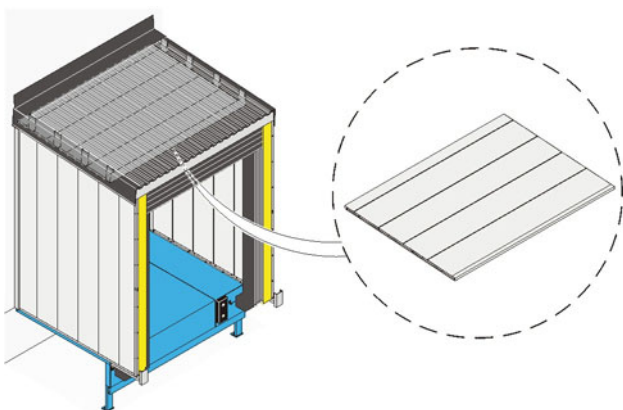


Tak

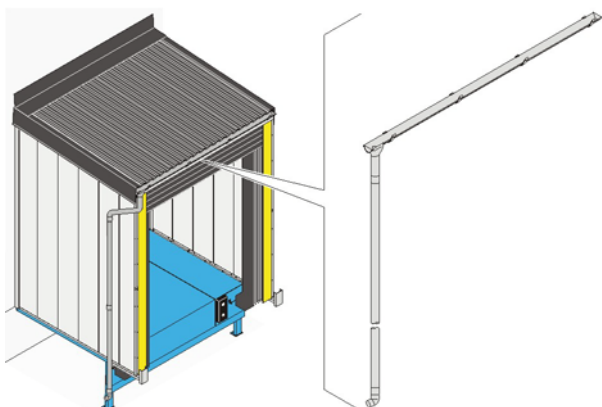
Utsidan: Stålplåttak



Insidan: Isolerpanel innertak

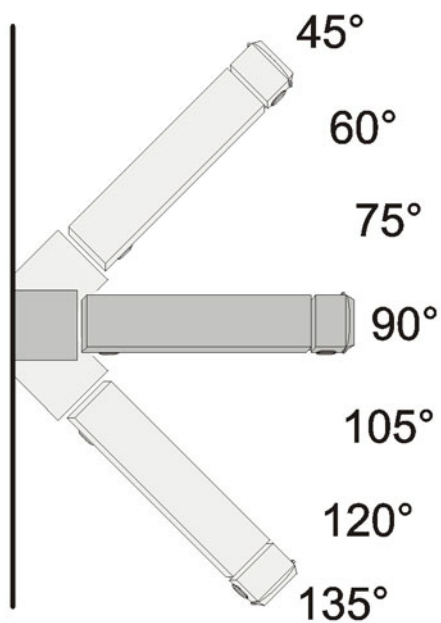


Stuprör och hängränna:

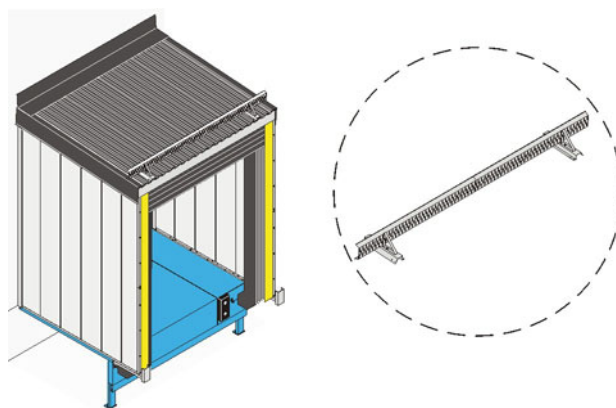


Vinkeljusteringar:

Om utrymmet på planen är begränsat kan lasthuset installeras med vinkeljusteringar.

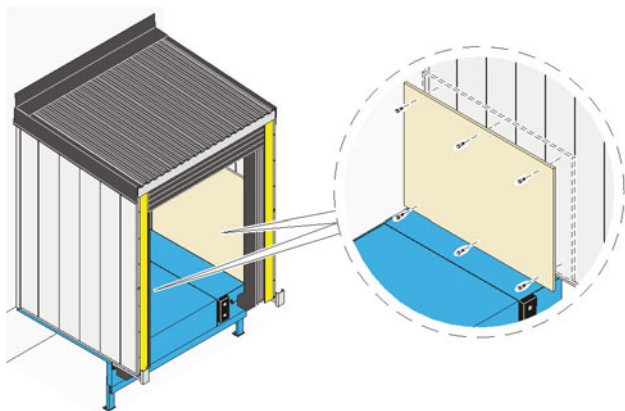


Snöskyddsbarriärer:



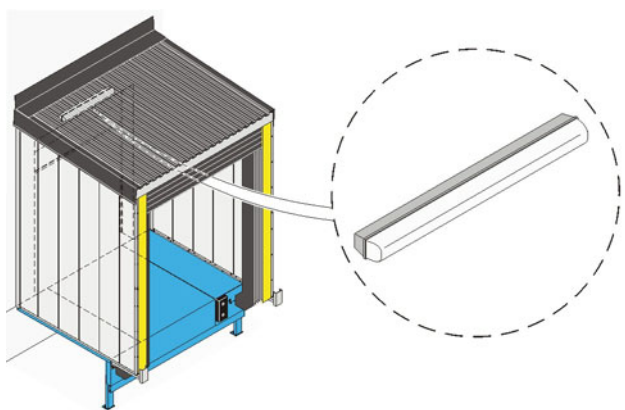
Vägg

Väggskydd plywood:



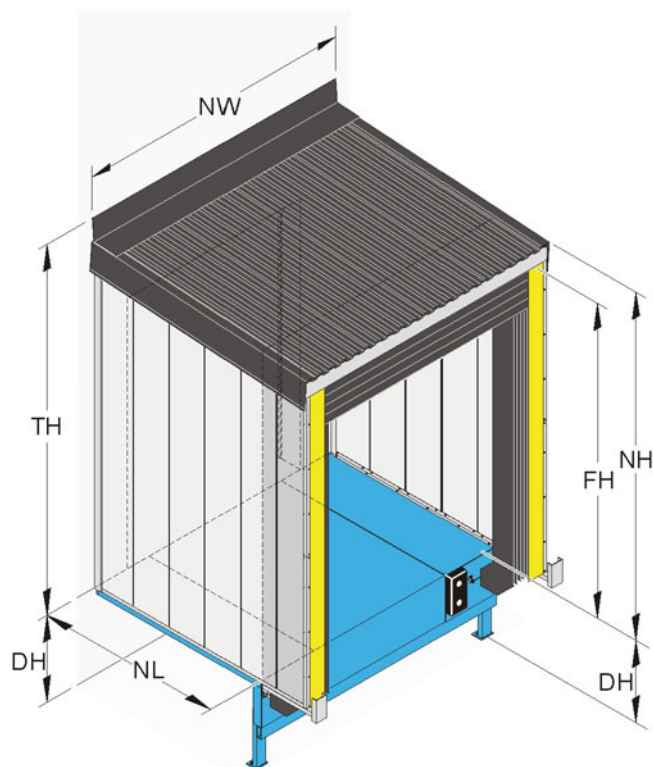
Lampa

Interna LED-ljus:



2. Specifikationer

2.1 Mått HI



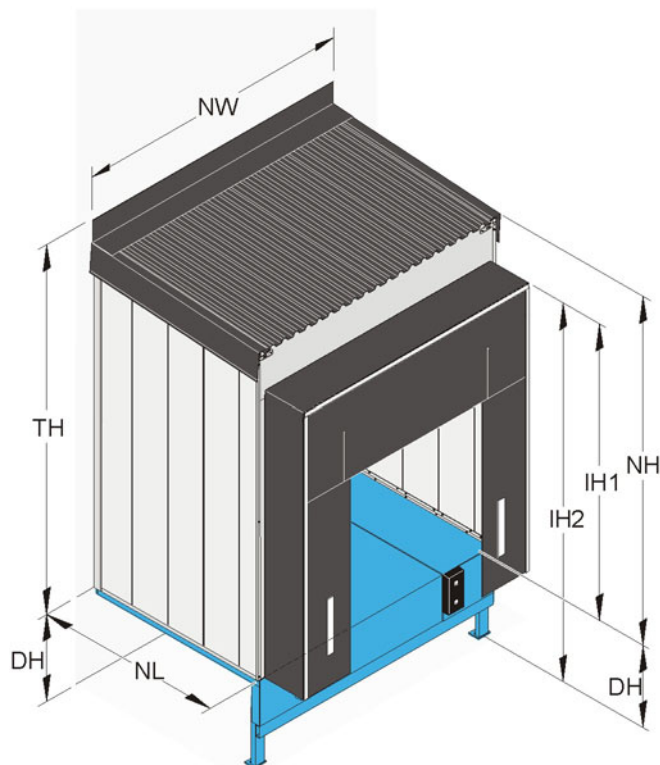
NW	Nominell bredd (3600, 3750 mm)
NL	Nominell längd (2450, 3000 mm)
TH	Total höjd
DH	Lastkajens höjd
NH	Nominell höjd lasthus
FH	Fri höjd över färdig golvnivå

NL	FH	NH	TH
2450	3300	3750	4275
2450	3600	4050	4575
2450	3900	4350	4875
2450	4100	4550	5075
3000	3300	3750	4320
3000	3600	4050	4620
3000	3900	4350	4920
3000	4100	4550	5120

2.2 Guide för val av vädertätning HI Uppblåsbar tätning

De uppblåsbara vädertätningarna DS6070B och DS6070R är lämpliga för versionen HI Uppblåsbar tätning i samma NW Nominell bredd och FH Fri höjd som lasthus.

2.3 Mått HM utan förlängt tak



HM utan förlängt tak

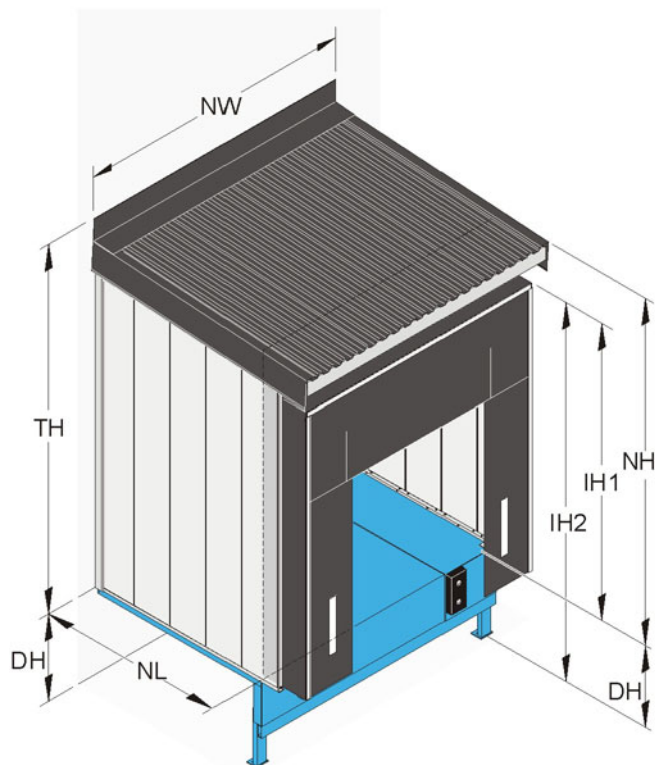
NW	Nominell bredd (3300, 3500 mm)
NL	Nominell längd (2450, 3000 mm)
TH	Total höjd
DH	Lastkajens höjd
NH	Nominell höjd lasthus
NT	Nominell bredd lasthus
IH1	Vädertätning monteringshöjd över färdig golvnivå
IH2	Vädertätning monteringshöjd ovanför gård

NL	IH1	NH	TH
2450	2950-3100	3400	3875
2450	3150-3300	3600	4075
2450	3350-3500	3800	4275
2450	3550-3700	4000	4475
2450	3750-3900	4200	4675
2450	3950-4100	4400	4875
2450	4150-4300	4600	5075
3000	2950-3100	3400	3920
3000	3150-3300	3600	4120
3000	3350-3500	3800	4320
3000	3550-3700	4000	4520
3000	3750-3900	4200	4720
3000	3950-4100	4400	4920
3000	4150-4300	4600	5120

Kommentar:

Höjden för HM mekanisk vädertätning finns tillgänglig i steg om 200 mm. Varje storlek ger möjlighet för installation av väderretätningar i fyra steg om 50 mm.

2.4 Mått HM utan förlängt tak



HM med förlängt tak

NW	Nominell bredd (3500, 3600 mm)
NL	Nominell längd (2450, 3000 mm)
TH	Total höjd
DH	Lastkajens höjd
NH	Nominell höjd lasthus
NT	Nominell bredd lasthus
IH1	Vädertätning monteringshöjd över färdig golvnivå
IH2	Vädertätning monteringshöjd ovanför gård

NL	IH1	NH	TH
2450	2950 - 3100	3350	3875
2450	3150-3300	3550	4075
2450	3350-3500	3750	4275
2450	3550-3700	3950	4475
2450	3750-3900	4150	4675
2450	3950-4100	4350	4875
2450	4150-4300	4550	5075
3000	2950-3100	3350	3920
3000	3150-3300	3550	4120
3000	3350-3500	3750	4320
3000	3550-3700	3950	4520
3000	3750-3900	4150	4720
3000	3950-4100	4350	4920
3000	4150-4300	4550	5120

Kommentar:

Höjden för HM mekanisk vädertätning finns tillgänglig i steg om 200 mm. Varje storlek ger möjlighet för installation av vädertätningar i fyra steg om 50 mm.

2.5 Guide för val av vädertätning HM mekanisk vädertätning

De mekaniska vädertätningarna DS6060A, DS6060S och DS6060P är lämpliga för version HM mekanisk vädertätning. Versionen med förlängt tak är endast tillgängligt för vädertätningdjup om 600 mm.

2.5.1 Med förlängt tak

Beroende på lasthusets bredd anges det rätta urvalet av mekanisk vädertätningens bredd i denna tabell både för singel- och multiinstallationer:

HM-bredd	Vädertätning bredd			
	3250	3300*	3400*	3450
3500	X	X		
3600			X	X

*Vädertätningens bredd 3300 och 3400 endast tillgängliga för DS6060P

2.5.2 Utan förlängt tak

Beroende på installationstyp (singel eller multi) och bredd på lasthuset anges den rätta typen av mekaniskt väderskydd och nominell bredd i dessa tabeller:

HM-typ	HM-bredd	DS6060 P NW 3200	DS6060 A/ DS6060 P/ DS6060 S NW 3250	DS6060 P NW 3400	DS6060 A/ DS6060 P/ DS6060 S NW 3450
Multi	3300	X			
Enkel	3300		X		
Multi	3500			X	
Enkel	3500				X

2.5.3 Fast installationshöjd ovanför lastkaj IH2

Beroende på den fasta installationshöjden ovanför lastkaj IH 2 anges den rätta lasthusstorleken i denna tabell för olika typer av lastkajens höjd DH. Monteringshöjden bör vara minimum 250 mm ovanför lastbil för att säkerställa att trycket inte är för stort på toppdelen av vädertätningen och för att undvika skador eller dålig funktionalitet.

IH 2- Vädertätning monteringshöjd ovanför mark = 4500

NL	NH	TH	DH
2450	3400/3350	3875	1400 - 1500
2450	3600/3550	4075	1200 - 1350
3000	3400/3350	3920	1400 - 1500
3000	3600/3550	4120	1200 - 1350

IH 2- Vädertätning monteringshöjd ovanför gård = 4600

NL	NH	TH	DH
2450	3400/3350	3875	1300 - 1450
2450	3600/3550	4075	1100 - 1250
3000	3400/3350	3920	1300 - 1450
3000	3600/3550	4120	1100 - 1250

IH 2- Vädertätning monteringshöjd ovanför mark = 4800

NL	NH	TH	DH
2450	3600/3350	4075	1300 - 1450
2450	3800/3550	4275	1100 - 1250
3000	3600/3350	4120	1300 - 1450
3000	3800/3550	4320	1100 - 1250

IH 2- Vädertätning monteringshöjd ovanför mark = 5000

NL	NH	TH	DH
2450	3800/3750	4275	1300 - 1450
2450	4000/3950	4475	1100 - 1250
3000	3800/3750	4320	1300 - 1450
3000	4000/3950	4520	1100 - 1250

IH 2- Vädertätning monteringshöjd ovanför mark = 5200

NL	NH	TH	DH
2450	4000/3950	4475	1300 - 1450
2450	4200/4150	4675	1100 - 1250
3000	4000/3950	4520	1300 - 1450
3000	4200/4150	4720	1100 - 1250

IH 2- Vädertätning monteringshöjd ovanför mark = 5400

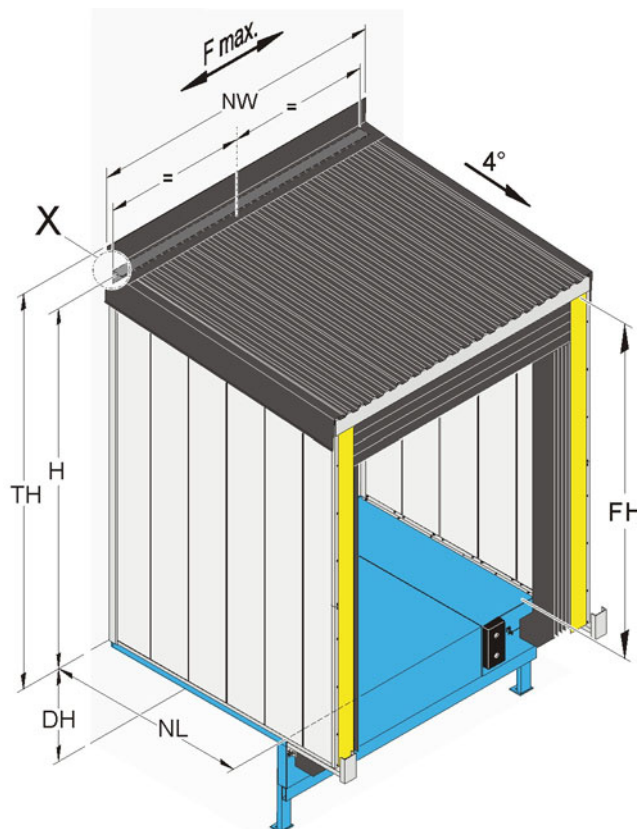
NL	NH	TH	DH
2450	4200/4150	4675	1300 - 1450
2450	4400/4350	4875	1100 - 1250
3000	4200/4150	4720	1300 - 1450
3000	4400/4350	4920	1100 - 1250

IH 2- Vädertätning monteringshöjd ovanför mark = 5600

NL	NH	TH	DH
2450	4600/4550	5075	1300 - 1450
3000	4600/4550	5120	1300 - 1450

3. Bygg- och utrymmeskrav

3.1 Infästningsmaterial Modell HI – Uppblåsbar tätning

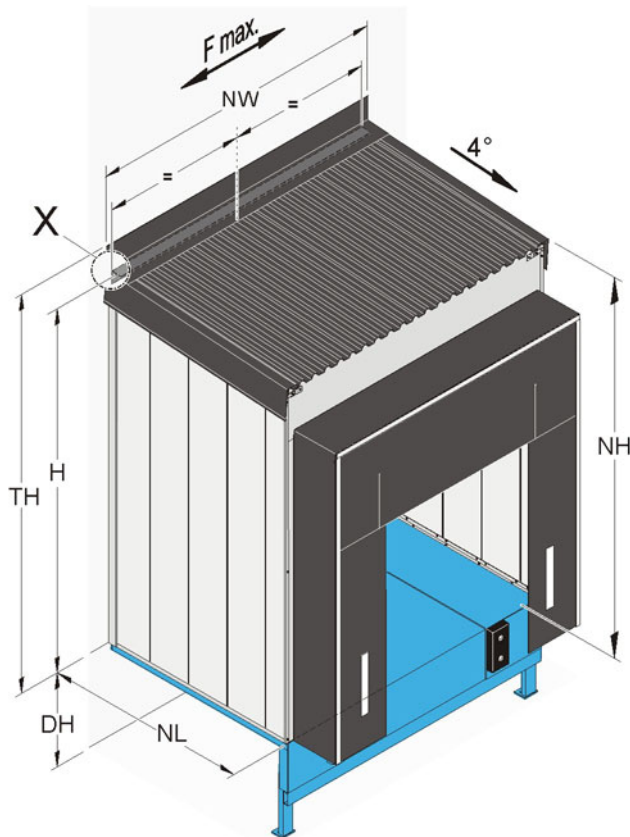


F max = Max väggfixering (kN)

NL	F max
2450	6,9 kN
3000	8,4 kN

NL= 2450		NL= 3000	
FH	H	NH	H
3300	3852	3750	3897
3600	4152	4050	4197
3900	4452	4350	4497
4100	4652	4550	4697

3.2 Vägfixeringar Modell HM – Mekanisk vädertätning utan förlängt tak

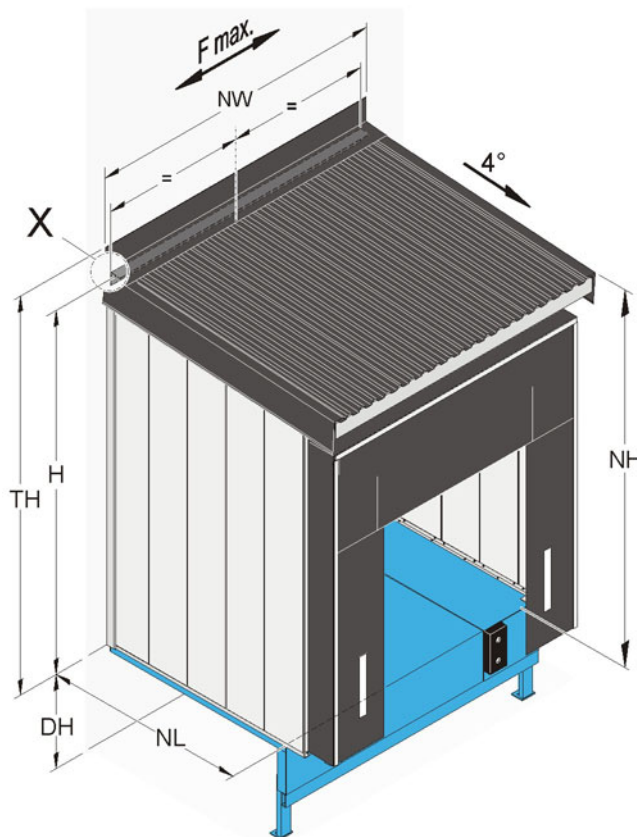


F max = Max vägfixering (kN)

NL	F max
2450	6,9 kN
3000	8,3 kN

NL= 2450		NL= 3000	
NH	H	NH	H
3400	3452	3400	3497
3600	3652	3600	3697
3800	3852	3800	3897
4000	4052	4000	4097
4200	4252	4200	4297
4400	4452	4400	4497
4600	4652	4600	4697

3.3 Vägfixeringar Modell HM – Mekanisk vädertätning med förlängt tak



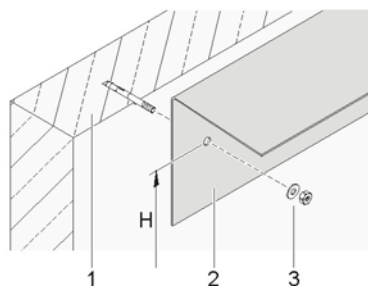
F max = Max vägfixering (kN)

NL	F max
2450	6,9 kN
3000	8,3 kN

NL= 2450		NL= 3000	
NH	H	NH	H
3350	3452	3350	3497
3550	3652	3550	3697
3750	3852	3750	3897
3950	4052	3950	4097
4150	4252	4150	4297
4350	4452	4350	4497
4550	4652	4550	4697

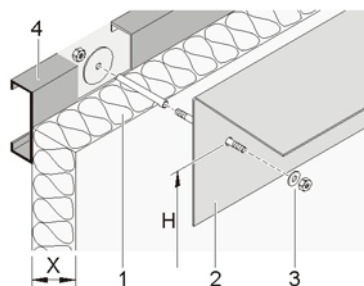
3.4 Vägfixeringsdetaljer

Betongvägg



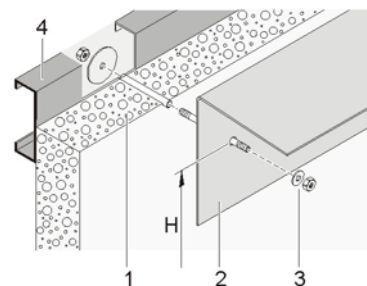
- 1) Betongvägg
- 2) Takprofil
- 3) Plugg med bricka

Isolerad vägg



- 1) Isolerad vägg
- 2) Takprofil
- 3) Distansrör och gängad bult med mutter och bricka

Lättbetongvägg



- 1) Lättbetongvägg
- 2) Takprofil
- 3) Distansrör och gängad bult med mutter och bricka

4. Service du kan lita på



Gold

Det ultimata skyddet

Med full täckning, Gold Service, kan du planera och budgetera dina årliga kostnader.

- Reservdelar för akutbesök
- Arbets- och resekostnader för akutbesök
- Utbyte av komponenter i enlighet med förebyggande underhåll för att uppfylla lagstiftnings- och säkerhetskrav

Silver

Extra fördelar

Silver Service erbjuder trygghet med täckning av alla servicebesök under kontorstid.

- Arbets- och resekostnader för akutbesök
- Förebyggande underhåll

Bronze

Schemalagd service

Bronze Service garanterar, med schemalagda besök, att entréerna och dockningssystemen får regelbundna inspektioner och service.

- Förebyggande underhåll

Inkluderas i alla paket

1-4 schemalagda underhållsbesök per år	Prioriterad hotline med snabb svarstid dygnet runt	Säkerhet, överensstämmelse och kvalitetskontroller	Dokumentationsrapporter ges på plats
--	--	--	--------------------------------------

Expertservice du kan lita på

Ett välmående företag har ett konstant flöde av människor, varor och tjänster genom sina entréer varje dag. Men intensiv trafik ger också ett hårt tryck på entréerna eftersom varje liten komponent får jobba övertid för att hålla dem igång.

Det är därför ASSA ABLOY Entrance Systems erbjuder branschens mest kompletta och flexibla servicelösningar. Till och med robusta och välutvecklade portar eller dockningssystem från ASSA ABLOY behöver service och uppgraderingar för att förbli i gott skick.

Pro-Active Care paket

Ett ASSA ABLOY underhållsavtal ger dig den service du kan lita på. Vi har specialiserade lokala jourhavande servicetekniker som tar hand om dina underhållsbehov. Utrustade med ett stort urval av reservdelar och expertis för att hålla dina industriportar och dockningssystem löpande. Med ett ASSA ABLOY underhållsavtal kan du lita på en tillförlitlig, säker och hållbar drift för varje entrélösning under ditt avtal, inklusive portar och dockningssystem, oberoende av varumärke.

ASSA ABLOY e-maintenance™ (tillval)

För att få en online-plattform som ger åtkomst till information om era entrésystem och historia, lägg till ASSA ABLOY e-maintenance™ till ert underhållspaket för:

- Enkel åtkomst till realtidsinformation om alla era automatiska dörrar/portar
- Planering, beställningar och serviceinformation
- Översikt som hjälper er att kontrollera livscykelkostnaderna

Index

A

Allmänt5

B

Beskrivning5

Bygg- och utrymmeskrav 14

C

Copyright och friskrivningsklausul2

F

Fast installationshöjd ovanför lastkaj IH2
..... 13

Fördelar5

Funktioner3

G

Guide för val av vädertätning HI

Uppblåsbar tätning 10

Guide för val av vädertätning HM

mekanisk vädertätning 13

I

Infästningsmaterial Modell HI –

Uppblåsbar tätning 14

M

Mått HI 10

Mått HM utan förlängt tak 11, 12

Med förlängt tak 13

Modell HI - Uppblåsbar tätning7

Modell HM - Mekanisk tätning7

O

Översikt5

P

Prestanda3

S

Service du kan lita på 18

Specifikationer 10

Standard6

T

Tekniska fakta3

Tillämpning5

Tillval6

U

Utan förlängt tak 13

Utsprång på fasaden6

V

Väggfixeringar Modell HM – Mekanisk
vädertätning med förlängt tak 16

Väggfixeringar Modell HM – Mekanisk
vädertätning utan förlängt tak 15

Väggfixeringsdetaljer 17

ASSA ABLOY Group är världsledande inom accesslösningar.
Vi hjälper dagligen miljarder människor att uppleva en öppnare värld.

ASSA ABLOY
Entrance Systems

ASSA ABLOY Entrance Systems erbjuder lösningar för effektiva och säkra flöden av varor och människor. Vårt erbjudande innefattar ett brett utbud av automatiska entré-, port- och dörrlösningar, dockningsutrustningar, inhägnader och tjänster.