

Produktdatablad

Vertikal dukvikport

ASSA ABLOY VL3116 Megadoor

ASSA ABLOY

ASSA ABLOY Entrance Systems

The global leader in
door opening solutions



Copyright och friskrivningsklausul

Innehållet i denna skrift har sammanställts med största möjliga noggrannhet, men ASSA ABLOY Entrance Systems tar trots detta inte något ansvar för eventuella skador som kan uppstå på grund av fel eller saknad information i denna skrift. Vi förbehåller oss rätten att göra lämpliga tekniska ändringar utan att det meddelas i förväg.

Inga rättigheter kan tas i anspråk utifrån innehållet i detta dokument.

Kulörguider: Kulörskillnader kan uppstå beroende på olika tryck- och publiceringsmetoder.

Ingen del av denna skrift får kopieras eller publiceras genom scanning, utskrift, kopiering, mikrofilmning eller någon annan process utan att skriftligt tillstånd först inhämtats från ASSA ABLOY Entrance Systems.

Copyright © ASSA ABLOY Entrance Systems AB 2006–2018.

Alla rättigheter förbehålles.

ASSA ABLOY, Besam, Crawford, Albany och Megadoor som ord och logotyper är varumärken som tillhör ASSA ABLOY Group

Tekniska fakta

Funktioner

Maxstorlek: (B x H)*	14000 x 16 000 mm
Portbladstjocklek:	160 mm
Duktyper:	Standard: Polyester (beläggning: mjukgjord PVC) Tillval: Köldtålig, värmetålig, ljuddämpning och säkerhetsduk
Färg:	10 standardfärger
Styrskenor material:	Aluminium
Fönster:	Fönsterpaneler (bredd 800 mm standard)
Tätningar:	Bottentätning, sidotätning och topptätning
Drift:	Standard: Elmotor Tillval: Automatisk drift, Tillträdesövervakning, Säkerhetsfunktioner

* Andra storlekar kan fås på begäran

Prestanda

Drifthastighet:	0,2 - 0,3 m/sek
Vindlastmotstånd*: (differenstryck)	0,45-1,6 kPa beroende på storlek (klass 2 - 5, EN 12424)
Vindhastighet, port i rörelse:	< 20 m/s
Ljuddämpning (standard):	15 dB Rw (ISO 717)
Vattentäthet:	0,11 kPa (för stängd port) (klass 3, EN 12425)
Lufttäthet:	12 m ³ /(m ² h) (klass 2, EN 12426)
Temperaturområde för arbetsmiljön:	-35 °C till +70 °C

* Högre vindlaster på begäran.

Innehåll

Copyright och friskrivningsklausul	2
Tekniska fakta	3
Innehåll	4
1. Beskrivning	6
1.1 Allmänt.....	6
1.1.1 Standard.....	6
1.1.2 Tillval	6
1.2 Portblad	7
1.2.1 Konstruktion.....	7
1.2.2 Mellanprofil	7
1.2.3 Bottenprofil	7
1.2.4 Fallskydd.....	7
1.2.5 Material	8
1.2.6 Färger	8
1.2.7 Tillval	8
1.3 Sidoskenor	9
1.3.1 Sidobeslag	9
1.3.2 Vindavvisare.....	10
1.4 Maskinlåda	10
1.4.1 Alternativ maskinlåda	10
1.4.2 Maskinlåda – självbärande installation.....	11
1.5 Manöversystem	11
1.5.1 Elektrisk manövrering	11
1.5.2 Lyftbandsystem	11
1.5.3 Kuggväxelmotor.....	11
1.5.4 Styrenhet	12
1.5.5 Klämlist.....	12
1.5.6 Åtkomst och automatik	13
2. Specifikationer	15
2.1 Dagerbredd och dagerhöjd	15
2.2 Prestanda.....	15
2.3 Miljötolighet.....	15
2.4 Ytbehandling.....	15
2.5 Portblad	16
2.5.1 Dufakta.....	16
2.6 Manöversystem.....	21
2.6.1 Allmänna specifikationer	21
3. CEN-prestanda	22
3.1 Förväntad livslängd.....	22
3.2 Motstånd mot vindlast.....	22
3.3 Resistens mot vattenpenetration.....	22
3.4 Lufttäthet.....	22
3.5 Värmepermeabilitet.....	23
3.6 Akustisk isolering.....	23
3.7 Manöverkrafter och säkra öppningar	23

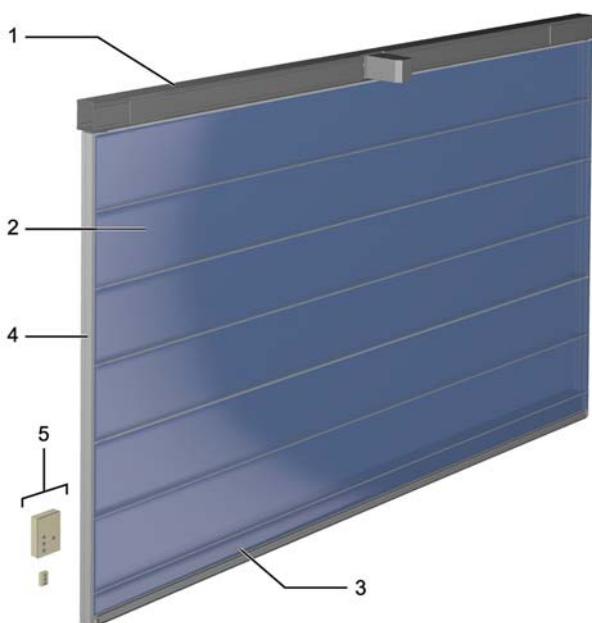
4.	Bygg- och utrymmeskrav	24
4.1	Förberedelser för bygge	24
4.1.1	Installation av maskinlåda	24
4.1.2	Installation av styrskenor	26
4.1.3	Installation av styrenhet.....	27
4.2	Erforderligt utrymme	27
4.2.1	Utrymmeskrav för manövrering.....	28
4.2.2	Utrymmeskrav för styrskåpet	28
4.2.3	Utrymmeskrav för underhåll	29
4.2.4	Utrymmeskrav - Installation mot vägg.....	30
4.2.5	Utrymmeskrav - Installation i portöppning.....	31
4.2.6	Utrymmeskrav - Installation med självbärande maskinlåda	32
5.	Service du kan lita på.....	33
	Index	34

1. Beskrivning

1.1 Allmänt

ASSA ABLOY VL3116 Megadoor vertikal dukvikport är speciellt utvecklade för extra krävande industrimiljöer, där de utsätts för fukt, damm eller mycket höga eller låga temperaturer, samt byggnader där portöppningen är särskilt stor.

Den unika konstruktionen erbjuder hållbarhet, täthet, energieffektivitet, driftsäkerhet och minimalt underhåll. Varje port är individuellt utformad för att klara tillämpningskraven, till exempel vindlast.



ASSA ABLOY VL3116 Megadoor vertikal dukvikport har fem huvudkomponenter:

- 1) Maskinlåda
- 2) Portblad
- 3) Bottenprofil
- 4) Styrskenor
- 5) Styrskåp

1.1.1 Standard

ASSA ABLOY VL3116 Megadoor vertikal dukvikport är försedd med följande specifikationer som standard:

Portblad:	Polyester, 1100 dtex med mjukgjord PVC-beläggning
Säkerhet:	Fallskydd Optisk klämlist
Drift:	Motor + styrenhet
Färger:	Val av 9 standardfärger

1.1.2 Tillval

ASSA ABLOY Entrance Systems har ett stort antal tillval och tillbehör för anpassning av ASSA ABLOY VL3116 Megadoor vertikal dukvikport enligt alla kunders önskemål. Till exempel:

Portblad:	Köldtålig, värmåtålig, ljuddämpning och säkerhetsduk Fönsterpaneler
Styrskenor:	Sidobeslag för skydd och isolering Värmekablar
Maskinlåda:	Skyddsbeklädnad
Färger:	Tillvalsfärger på begäran
Drift:	Automation

1.2 Portblad

1.2.1 Konstruktion

Portbladet består av en dubbel vinylbetäckt polyesterduk med mellanliggande aluminiumprofiler. Topprofilen är fäst till maskinlådan, bottenprofilen tillverkad av stål och aluminium, är ansluten till lyftbandet via fallskydden.

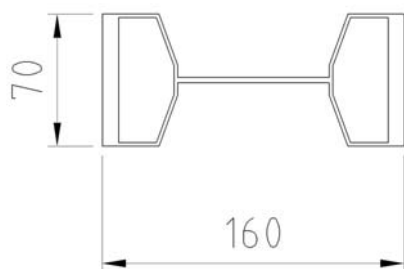
Duken är fäst till båda sidor av de mellanliggande profilerna, topprofilen och bottenprofilen med självgående skruvar genom klämlister av aluminium, vilket ger maximal täthet.

De horisontella aluminiumprofilerna i portbladet överför vindlasten till de vertikala styrskenorna.



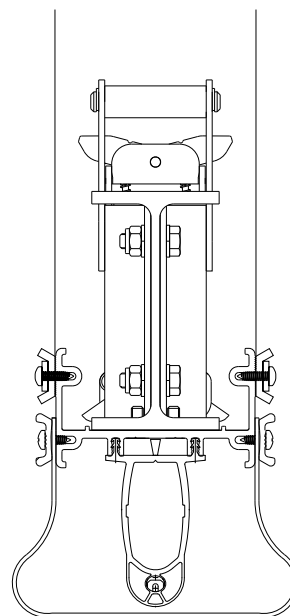
1.2.2 Mellanprofil

Mellanprofilerna ger styrka till portbladen och skapar en buffert mellan inre och yttre dukväggar. Smörjningsfria glidblock i varje ände av mellanprofilerna löper genom styrskenorna när porten öppnas och stängs.



1.2.3 Bottenprofil

Bottenprofilen, tillverkad av stål och aluminium, är ansluten till lyftbandet via fallskydden. Bottenprofilen innehåller en klämlist och en gummitätning på portbladets underkant som skapar en tätning mellan porten och golvet.



1.2.4 Fallskydd

Fallskydden är fästade i bottenprofilens bägge ändar. Lyftbandet är fästat till fallskydden.

Fallskydden har fyra hakar. De två övre hakarna fungerar som ett vindlås när porten är stängd. De två nedre hakarna är säkerhetshakar som hakar tag i sidoskenorna och stoppar porten om lyftbandet slackar eller, i värsta fall, skulle gå av.



1.2.5 Material

Standardduk

Portbladets standardduk är en mycket stark vinyltäckt polyesterduk som klarar av tung belastning. Duken står emot mekaniskt slitage och gnistor orsakade av mekaniska processer från t.ex. svetsning.

Standardduken finns i 9 standardfärger, men ytterligare färger finns att få vid önskemål.

Köldtålig duk

Den köldtåliga duken ersätter standardduken i miljöer där temperaturen kan gå ned till -54°C.

Ljuddämpande duk

Den ljuddämpande duken används i miljöer där ljudet som går genom porten måste dämpas. Den installeras på båda sidor av portbladet bakom standardduken.

Värmetålig duk

Den värmetåliga duken ersätter standardduken på portens insida när man behöver tålighet mot värme och/eller riskfyllda kemikalier. Duken finns att få med tre olika ytbeläggningar, beroende på i vilken miljö porten ska användas.

Säkerhetsduk

Säkerhetsduken används i miljöer där säkerhet är extra viktigt. Duken liknar standardduken men med ett tillägg av galvaniserade ståltrådar på dukens insida. Den installeras på båda sidor av portbladet bakom standardduken till en höjd på cirka två meter.

Fönsterpaneler

Fönsterpaneler (fönster) finns tillgängliga för standard- och köldtålig duk för att förbättra ljusgenomsläpp och insyn genom portbladet. Fönsterpanelerna finns tillgängliga i fyra olika storlekar.

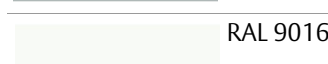
Isolering

Den isolerade duken används i miljöer där termisk resistans är extra viktig. Den installeras på båda sidor av portbladet bakom standardduken.

1.2.6 Färger

RAL-färgerna är så nära som möjligt den officiella RAL HR-kollektionen.

1.2.6.1 Standardfärger



Translucent vit

1.2.6.2 Tillvalsfärger

Andra färger kan fås på begäran.

1.2.7 Tillval

Målade skruvlister

Målade skruvlistor är tillgängliga i samma standardfärger som duken.

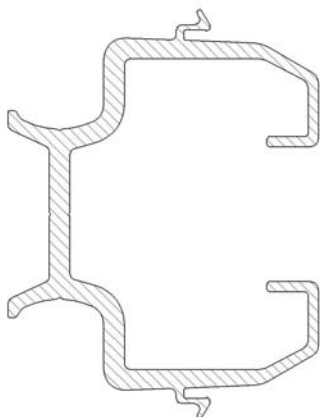
Fördelarna med skruvlistskydden är:

- Förbättrad prestanda för portbladet
- Skyddar portbladet från missfärgning i vissa miljöer.

1.3 Sidoskenor

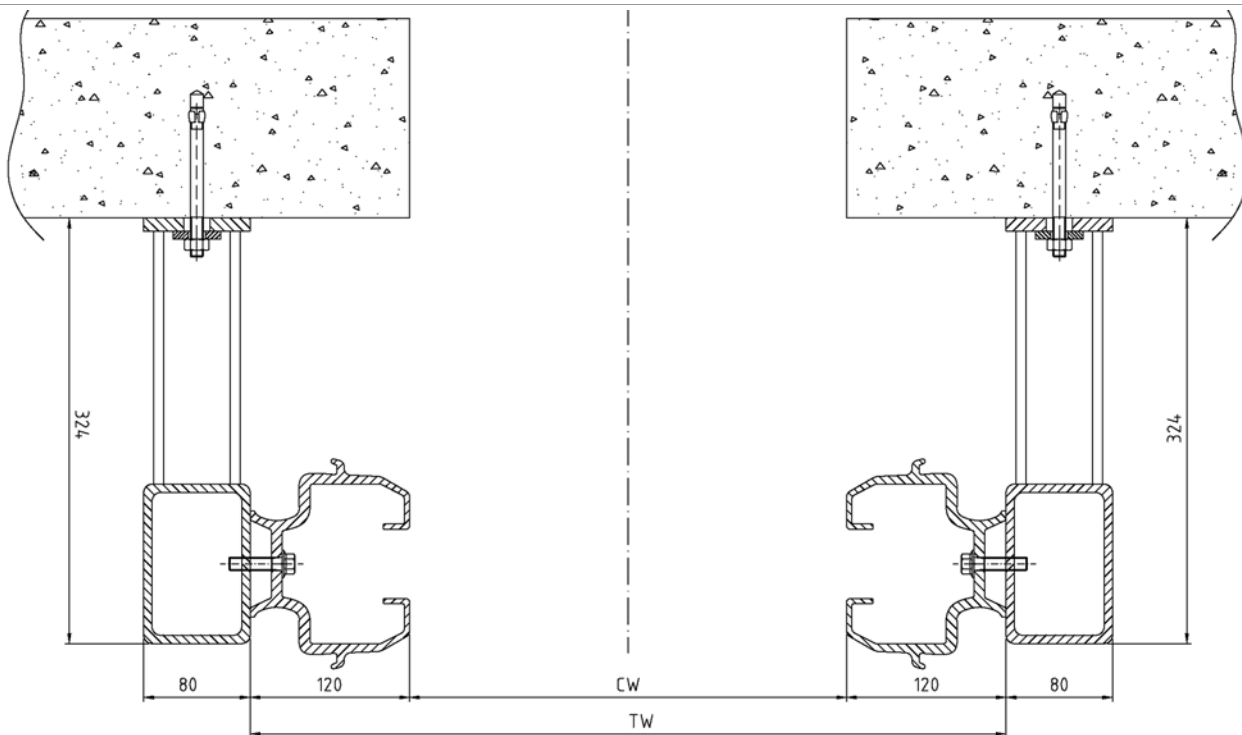
De vertikala sidoskenorna är gjorda av pressad aluminium. De smörjingsfria glidblocken i varje ände av mellanprofilerna löper genom dessa sidoskenor.

Sidoskenorna är vädertätade på in- och utsidorna. Inne i sidoskenorna finns också plats för drivenhetens lyftband och fallskydden.



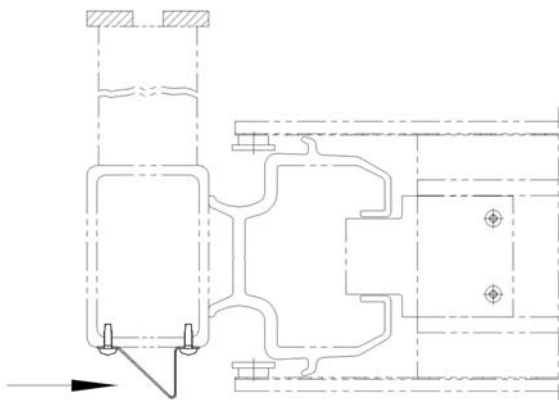
1.3.1 Sidobeslag

Om poster för installation av styrskenor inte är tillgängliga, tillhandahålls sidobeslag med stabil konstruktion. Sidobeslagen installeras på samma sätt som styrskenor, mot en betong- eller stålväggsstruktur. Sidobeslagen kan isoleras (tillval), men detta ingår inte i standardleveransen. Sidobeslagen är tillverkade av svart lackerat stål.



1.3.2 Vindavvisare

Används tillsammans med sidobeslagen för att undvika att starka vindar trycker in sand eller snö i portbladet.



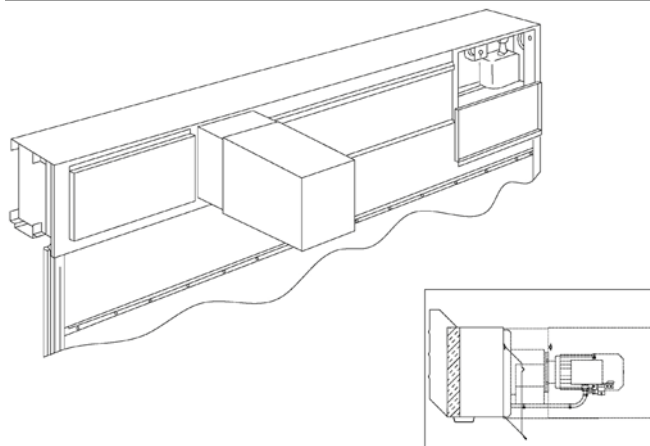
1.4 Maskinlåda

Innehåller växelmotor, bandtrumma, lyftband, brythjul och gränslägeslådor. Den kan installeras med kuggväxelmotorn på insidan eller på utsidan av byggnaden. Som standard är maskinlådans motorsida inkaplad med pulverbelagd plåt. Luckor ger åtkomst till komponenter som kräver underhåll.

1.4.1 Alternativ maskinlåda

1.4.1.1 Inklädnad av icke-motorsida

Om maskinlådan är placerad i portöppningen med kuggväxelmotorn inåt bör sidan utan motor förses med en skyddande inklädnad. Tillsyn och underhåll kan fortfarande utföras från motorsidan som i detta fallet blir från byggnadens insida. Det finns även möjlighet att isolera maskinlådan.



1.4.1.2 Skyddande motorkapsling

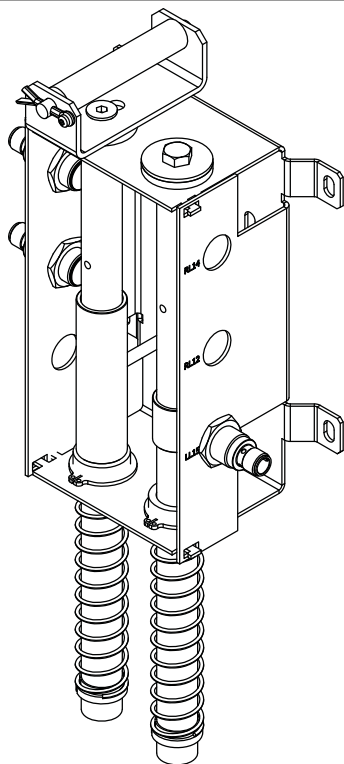
För korrossiva eller smutsiga miljöer, bör motorn skyddas helt. Den skyddande inkapslingen är tillverkad av pulverbelagd plåt. Inkapslingen är försedd med en lucka för att underlätta enkel tillgång till motor för nöddrift. Inkapslingen är avtagbar. Existerande portar kan också utrustas med en skyddande inkapsling.

1.4.1.3 Rostfritt stål i maskinlåda och motorkapsling

I korrosiva miljöer, kan maskinlådan, inklusive mekanisk enhet, inneslutas i det rostfria pumphuset.

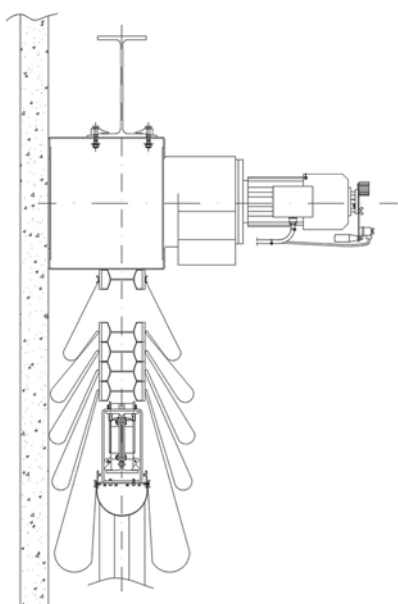
1.4.1.4 Gränslägeslådor

Gränslägeslådorna innehåller induktiva gränslägesbrytare med hög ingångsskyddsnivå (IP67) och temperaturlöslans.



1.4.2 Maskinlåda – självbärande installation

ASSA ABLOY kan leverera porten i ett självbärande utförande om det inte finns någon passande infästningsyta över portöppningen. En stödjande balk under maskinlådan överför vikten till byggnaden via portens beslag. Beslagen tar upp krafterna från maskinlådan men måste säkras till byggnaden.



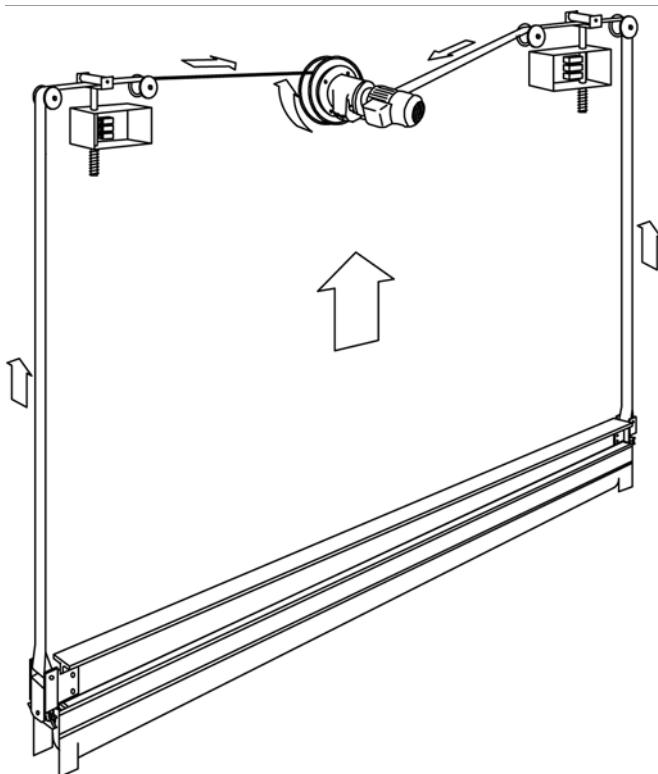
1.5 Manöversystem

1.5.1 Elektrisk manövrering

ASSA ABLOY VL3116 Megadoor vertikal dukvikport är alltid utrustad med ett elektriskt manövreringssystem, en styrenhet nära porten och en kuggväxelmotor i maskinlådan.

Porten öppnas genom en signal från UPP-knappen eller t.ex. från radar eller magnetslinga (tillval).

Porten stängs genom en signal från NED-knappen eller genom en annan tillvald enhet.



1.5.2 Lyftbandsystem

Lyftbandsystemet består av ett lyftband som står emot korrosion, damm och smuts. Bandet är fäst till fallskydden i bottenprofilens bågge ändar, löper genom styrskenorna och upp till bandtrumman. Bandtrumman installeras på utgångsaxeln av en bromsad kuggväxelmotor med ett kilförband.

1.5.3 Kuggväxelmotor

Kuggväxelmotorn är lämplig för portbladets faktiska vikt. Den elektriska kuggväxelmotorn fäster lyftbanden på bandtrumman.

Vid elavbrott kan porten manövreras manuellt med en handvev ansluten till motorn.

1.5.4 Styrenhet

Porten är utrustad med en PLC-baserad styrenhet som installeras nära porten. Enheten styr kuggväxel motorn med hjälp av tryckknappar eller genom extern aktivering, till exempel en magnetslinga eller radar.

UPP- och NED-knapparna är impulsstyrda. NED-knappen kan ställas in på hålldonsstyrning. Genom att slå av huvudströmbrytaren kan kuggväxel motorn kopplas från för att möjliggöra manuell nödöppning.



1.5.4.1 PLC

Styrenheten har en PLC med inställningsmöjligheter för tid, automatiska funktioner och säkerhetsfunktioner. PLC:n är programmerad och konfigurerad vid leverans. Menyn ger följande information:

- Antal dagar i drift och antal portöppningar från start och fram till dess att porten senast servades.
- Nuvarande inställningar
- Diagnostik.

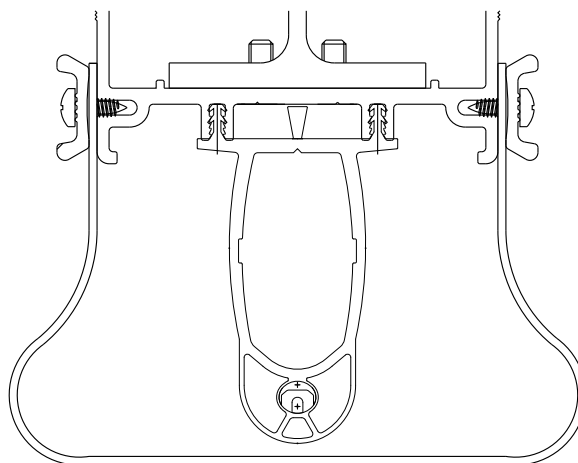
1.5.4.2 Värmeelement

Det finns möjlighet att installera ett värmeelement i styrenheten för att undvika fukt inuti enheten vid låga och växlande temperaturer i fuktig luft

1.5.5 Klämlist

ASSA ABLOY VL3116 Megadoor vertikal dukvikport har en klämlist på portens undersida. Om porten stöter på ett hinder stoppas porten och återgår till sitt ursprungliga läge.

Den ledande gummiklämlisten har ett förinstallerat motstånd som övervakas genom trådar extruderade genom gummits hela längd. Trådarna är anslutna till två separerade ledande gummitytor.



1.5.6 Åtkomst och automatik

ASSA ABLOY Entrance Systems erbjuder många olika funktioner som möjliggör avancerad kontroll av öppning och säkerhet.

1.5.6.1 Grundläggande styrfunktioner

Hålldonsstyrning

Om det krävs kan porten användas utan klämskydd och med hålldonsstyrning som enda alternativ för att stänga porten.

Förregling



Används för klimatkontroll eller säkerhet; om port A är öppen kan inte port B öppnas. Om port B är öppen kan port A inte öppnas. Omkopplare i styrenheten.

Reducerad öppning



När det är onödigt eller oönskat att öppna porten helt, kan en extra timer användas för att öppna porten till ett förprogrammerat reducerat öppningsläge. Omkopplare i styrenheten.

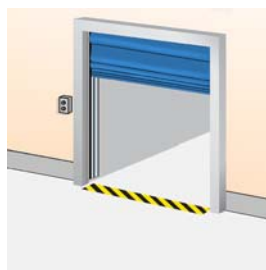
1.5.6.2 Externa styrfunktioner

Dragkontakt



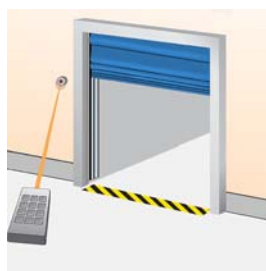
En dragkontakt intill portöppningen kan manövreras från t.ex. en gaffeltruck. Att dra i linan öppnar en stängd port eller stänger en öppen port. Installeras med konsol på väggen.

Extern tryckknappslåda



En extra tryckknappslåda är installerad utanför byggnaden eller invändigt nära porten om styrenheten måste installeras längre från portöppningen. Installeras på väggens insida eller utsida intill porten.

Fjärrkontroll



Med hjälp av en handhållen radiosändare går det att styra porten från ett fordon eller plats inom 50-100 meters avstånd från mottagaren och antennen vid porten. Porten kan förses med en fotocellstråle som styr stängningen. Mottagaren är installerad i styrenheten och antennen i väggen intill porten.

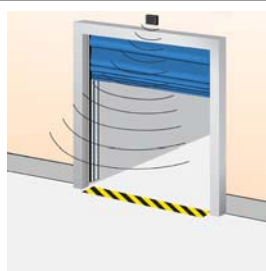
1.5.6.3 Automatiska styrfunktioner

Magnetslinga



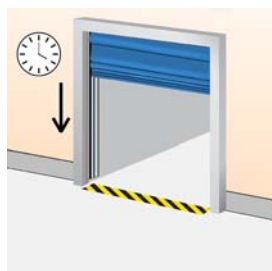
En sensor i golvet känner av metallobjekt (vanligtvis truckar, palltruckar) och öppnar porten automatiskt. Detta är en idealisk lösning för frekvent fordonstrafik. Installeras på utsidan, insidan eller på bägge sidorna av porten i marken.

Radar



En infraröd sensor ovanför porten känner av ett objekt (fordon, person) inom ett specifikt avstånd från porten och öppnar porten automatiskt. Detta är en idealisk lösning för frekvent fordons- eller persontrafik. Ofta kombinerad med automatisk stängning. Installeras på väggens insida eller utsida ovanför porten.

Automatisk stängning



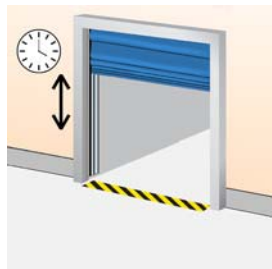
En programmerbar timer som stänger porten efter en viss tid, antingen från den tidpunkt då porten är helt öppnad och/eller efter passage av fotocellstråle. Omkopplare i styrenheten.

Varningslampor – Rött



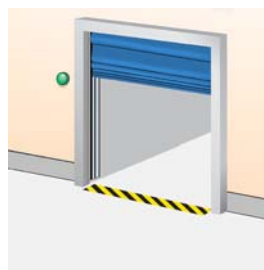
En eller två röda varningsljus indikerar att porten rör sig eller är stängd; ett fast lysande sken när porten är stängd, blinkande ljus när porten rör sig eller inte är helt öppen. Installeras invändigt och/eller utvändigt på väggen intill porten.

Automatisk öppning och stängning



En programmerbar timer som stänger porten efter en specifik tid från en helt öppen position och/eller när fotocellstrålen passerats. En sensor, till exempel en magnetslinga eller radar, används för automatisk öppning. Omkopplare i styrenheten och magnetslinga eller radar.

Varningslampor – Gröna



En eller två gröna varningsljus indikerar öppet läge för porten genom fast lysande sken. Installeras invändigt och/eller utvändigt på väggen intill porten.

1.5.6.4 Säkerhetsfunktioner

1-kanaliga säkerhetsfotoceller



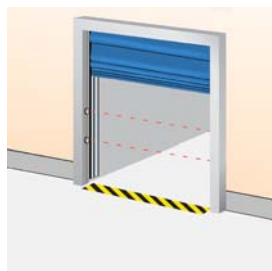
En uppsättning fotocellsändare och reflektorer eller mottagare installeras i portöppningen. Om fotocellstrålen bryts under stängning stoppar dörren inom mindre än 30 mm och återgår till helt öppet läge. Installeras i portöppningen.

Varningslampor - blinkande orange ljus



Blinkande ljus när porten rör sig. Tillval: Blinkande ljus under en inställningsbar tid innan porten stängs automatiskt. Automatisk stängning krävs. Installeras invändigt och/eller utvändigt på väggen intill porten.

2-kanaliga säkerhetsfotoceller



Två satser med fotocell radiosändare med reflektorer och mottagare är installerade i portöppningen. Om en eller båda fotocellstrålar bryts under stängning stoppar dörren inom mindre än 30 mm och återgår till helt öppet läge. Installeras i portöppningen.

Reservkraftomkopplare



Om ett strömavbrott skulle inträffa går det att ansluta en extern reservkraftsomkopplare, som ett backupsystem. Levereras med stålkapsling och anslutningskontakt.

1.5.6.5 Extra funktioner

Förhöjd öppningshastighet:

Mindre VL3116 vertikala dukvikportar kan utrustas med en tillvalsmotor som dubblar öppningshastigheten till 0,4 - 0,6 m/s.

2. Specifikationer

2.1 Dagerbredd och dagerhöjd

Standard ASSA ABLOY VL3116 Megadoor vertikal dukvikport levereras i följande storlekar:

Standard portstorlekar*	Dagerbredd	Dagerhöjd
Min.:	5 760 mm	
Max.:	14 000 mm	16 000 mm

* Andra storlekar kan fås på begäran

2.2 Prestanda

Drifhastighet:	0,2 - 0,3 m/sek
Vindlastmotstånd*: (differenstryck)	0,45-1,6 kPa beroende på storlek (klass 2 - 5, EN 12424)
Vindhastighet, port i rörelse:	< 20 m/s
Ljuddämpning (standard):	15 dB Rw (ISO 717)
Vattentäthet:	0,11 kPa (för stängd port) (klass 3, EN 12425)
Lufttäthet:	12 m ³ /(m ² h) (klass 2, EN 12426)
Temperaturområde för arbetsmiljön:	-35 °C till +70 °C

* Högre vindlaster på begäran.

2.3 Miljötålighet

Värme- och köldtålighet	-35 °C till +70 °C
Luftfuktighet	under daggpunkt
Partikelförekomst	< 1000 µg/m ³ luft
Mekanisk påverkan, blästring	Inte direkt riktad.
Vindhastighet, port i rörelse	< 20 m/s
Surhetsgrad	Kondensera vid 5<pH<9
Explosiva gaser eller damm	Inga förekomster.

*I normalutförande är porten anpassad för att fungera i miljöer inom begränsningarna som angetts ovan. Om kraven går utanför dessa begränsningar (t.ex. högre vindlast) kan porten ofta modifieras på begäran.

2.4 Ytbehandling

Stålkomponenter	För korrosion, kategori 3 enligt ISO 12944.2. Högre klass på begäran.
Andra delar	Aluminium, plast, rostfritt stål, zinkgalvaniserat stål (~10µ). Infästningselementen är zinkgalvaniserade (~ 10 µ).
	Skruvarna i portbladet är rostskyddade med Geomet.

2.5 Portblad

2.5.1 Dufakta

2.5.1.1 Standardduk

Tillämpning	Standard		
Användning	Standard		
Ytbehandling	Mjukgjord PVC		
Duk	Polyester, 1100 dtex		
Vikt	700 g/m ²		
Värme- och köldtålighet	-35°C till +70°C. DIN EN 1876-2 1998-01. (-30°C till + 70°C för translucent vit duk)		
Draghållfasthet	Varp: 2 500N/5 cm enl. DIN 53354, EN ISO 1421 Väft: 2 000N/5 cm enl. DIN 53354, EN ISO 1421		
Förslitningsresistens	Varp: 400N enligt DIN 53363 Väft: 300N enligt DIN 53363		
Ljustålighet	7 - 8 (på en skala på 0-8). ISO 105-B02 1998		
UV-stabiliserad	Ja		
Brandklassificering	M2 (NF P 92 507 2004), B - s2,d0 (EN 13501-1 2007)		
Mögelskyddad	Ja		
Rötskyddad	Ja		
Radarreflektion	0,3 dB, - 0,1%		
Lackerad	Ja		
Standardfärger	<ul style="list-style-type: none"> • Beige • Röd • Blå • Grön • Grå • Antracitgrå • Vit • Vit aluminium • Translucent vit 	<ul style="list-style-type: none"> NCS 2010Y-40R NCS 2070-R NCS S3560-R80B NCS 8010-G10Y NCS 3500 NCS 8005-B20G NCS 0500 	<ul style="list-style-type: none"> RAL 1001 RAL 3001 RAL 5005 RAL 6009 RAL 7004 RAL 7016 RAL 9016 RAL 9006
Logotyp	Tillval		
Fönsterpaneler	Tillval		

2.5.1.2 Köldtålig duk

Tillämpning	Temperaturer ner till -54 °C		
Användning	Ersätter standardduk		
Ytbehandling	Mjukgjord PVC		
Duk	Polyester, 1100 dtex		
Vikt	700 g/m ²		
Värme- och köldtålighet	-54°C till +70°C. DIN EN 1876-2 1998-01		
Draghållfasthet	Varp: 2 500N/5 cm enl. DIN 53354, EN ISO 1421 Väft: 2 000N/5 cm enl. DIN 53354, EN ISO 1421		
Förslitningsresistens	Varp: 400N enligt DIN 53363 Väft: 300N enligt DIN 53363		
Ljustålighet	7 - 8 (på en skala på 0-8). ISO 105-B02		
UV-stabiliserad	Ja		
Brandklassificering	M2 (NF P 92 507 2004), B - s2,d0 (EN 13501-1 2007)		
Mögelskyddad	Ja		
Rötskyddad	Ja		
Radarreflektion	0,3 dB, - 0,1%		
Lackerad	Ja		
Standardfärger	<ul style="list-style-type: none"> • Beige • Röd • Blå • Grön • Grå • Antracitgrå • Vit • Vit aluminium 	<ul style="list-style-type: none"> NCS 2010Y-40R NCS 2070-R NCS S3560-R80B NCS 8010-G10Y NCS 3500 NCS 8005-B20G NCS 0500 	<ul style="list-style-type: none"> RAL 1001 RAL 3001 RAL 5005 RAL 6009 RAL 7004 RAL 7016 RAL 9016 RAL 9006
Logotyp	Tillval		

Obs! Ej i kombination med:

- Fönsterpaneler
- Ljuddämpande duk
- Värmetålig duk
- Säkerhetsduk

2.5.1.3 Ljuddämpande duk

Tillämpning	Ljuddämpning
Användning	På båda sidor om porten bakom standardduken
Ytbehandling	Mjukgjord PVC
Duk	Polyester, 1100 dtex
Vikt	1 850 g/m ²
Ljuddämpning (inkl. standardduk)	Index Rw23dB*, har testats av Sveriges Tekniska Forskningsinstitut (SP)
Värme- och köldtålighet	-30 °C till +70°C, enligt SFS-EN 1876-1
Draghållfasthet	Varp: 3 000N/5 cm enl. DIN 53354 Väft: 2 900N/5 cm enl. DIN 53354
Förslitningsresistens	Varp: 380N enligt DIN 53356 Väft: 300N enligt DIN 53356
Brandklassificering	Enl. SIS 650082, DIN 4102-B1
Kommentarer	Utrymmet för dukveckning måste utökas med 100 mm på portens båda sidor för att undvika duknötning.

Obs! Måste alltid citeras av ASSA ABLOY Entrance Systems.

* Vägt ljudreduktionsstal enl. ISO 717-1. För ytterligare information, begär SP-rapport P103341, daterad 15 juni 2001 'Fastställande av ljudisolering i en industriport enligt SS-EN ISO-140-3: 95'.

2.5.1.4 Värmetålig duk - Silikongummibeläggning

Tillämpning	<ul style="list-style-type: none">Miljöer med het luftYtbeläggning med starkt kemikalieskyddGoda smuts- och oljeavstötande egenskaper.
Användning	Ersätter standardduk
Beteckning	W2643 2 x SIF 80/60
Ytbehandling	Silikongummi på båda sidor
Duk	Vävd glasfiber EC9-136 enligt DIN53830-3
Vikt	560 g/m ²
Temperaturresistens	+280°C
Draghållfasthet varp/väft	800 / 600 N / 5 cm enligt ISO 13934-1
Brandklassificering	M1 enligt NF P92-507 ISO 5660-1 IMO Res. A.653 (16) IMO Res. MSC 41 (64) IMO FTP-kod, Bilaga 2, sektion 2.2
Kommentarer	<ul style="list-style-type: none">Kombinera aldrig standard- och värmetålig duk (till exempel den övre delen av porten med standardduk och lägre delen av porten med värmetålig duk).Skydda också botten tätningen med duk.När porten är installerad mot väggen på den svala sidan, måste utrymmet för dukveckning utökas med 100 mm på portens varma sida för att undvika duknötning.Motorn bör placeras på den svala sidan. Ett värmestrålningskydd under motorn är nödvändigt.Alla kablar måste skyddas.Dagerhöjden ska vara så stor som möjligt.

Obs! Måste alltid citeras av ASSA ABLOY Entrance Systems.

2.5.1.5 Värmetålig duk - Aluminiumbeläggning

Tillämpning	Het luft och höga strålningstemperaturer på insidan (till exempel gjutrier). Bra värmeavledande egenskaper.
Användning	På insidan av porten (aldrig på utsidan) i stället för standardduken.
Beteckning	332 AL-HT
Ytbehandling	Aluminiumpigment på polyuretan fäst på ena sidan av duken.
Duk	E-glass EC9-136 (cross twill)
Vikt	490 g/m ²
Värme- och köldtålighet	Från ytkontakt +200°C (ej kontinuerligt)
Draghållfasthet	Varp: 800N/cm enligt DIN 53857 T1 Väft: 500N/cm enligt DIN 53857 T1
Brandklassificering	DIN 4102-1 A2
Kommentarer	<ul style="list-style-type: none">• Kombinera aldrig standard- och värmetålig duk (till exempel den övre delen av porten med standardduk och lägre delen av porten med värmetålig duk).• Skydda också botten tätningen med duk.• När porten är installerad mot väggen på den svala sidan, måste utrymmet för dukveckning utökas med 100 mm på portens varma sida för att undvika duknötning.• Motorn bör placeras på den svala sidan. Ett värmestrålningsskydd under motorn är nödvändigt.• Alla kablar måste skyddas.• Dagerhöjden ska vara så stor som möjligt.

Obs! Måste alltid citeras av ASSA ABLOY Entrance Systems.

2.5.1.6 Värmetålig duk - Aluminiumpolyuretanbeläggning

Tillämpning	Brandridå
Användning	På insidan av porten (aldrig på utsidan) i stället för standardduken.
Beteckning	W2167 Gp2
Ytbehandling	Tvåsidig aluminiumgrå polyuretan
Tjocklek	0,8 mm
Duk	Vävd glasfiber, Atlas 1/8
Vikt	690 g/m ²
Värmetålighet	+450 °C
Draghållfasthet	Varp: 1 350N/ cm enl. EN ISO 13934-1 Väft: 1 260N/ cm enl. EN ISO 13934-1
Brandklassificering	Flamskyddad enligt M0 (NF P92-507)
Kommentarer	<ul style="list-style-type: none">• Kombinera aldrig standard- och värmetålig duk (till exempel den övre delen av porten med standardduk och lägre delen av porten med värmetålig duk).• Skydda också botten tätningen med duk.• När porten är installerad mot väggen på den svala sidan, måste utrymmet för dukveckning utökas med 100 mm på portens varma sida för att undvika duknötning.• Motorn bör placeras på den svala sidan. Ett värmestrålningsskydd under motorn är nödvändigt.• Alla kablar måste skyddas.• Dagerhöjden ska vara så stor som möjligt.

Obs! Måste alltid citeras av ASSA ABLOY Entrance Systems.

2.5.1.7 Säkerhetsduk

Tillämpning	Skyddar mot inbrott
Användning	På båda sidor om porten, bakom standardduken. Upp till cirka 2 meter från golvet
Beteckning	Protector PRO
Duk	PVC-belagd
Förstärkning	Multi-axial konstruktion av galvaniserade ståltrådar
Vikt	1350 g/m ²
Värme- och köldtålighet	-30°C till +70°C
Brandklassificering	Ej klassificerad
Kommentarer	Utrymmet för dukveckning måste utökas med 100 mm på portens båda sidor för att undvika duknötning.

Obs! Måste alltid citeras av ASSA ABLOY Entrance Systems.

2.5.1.8 Fönsterpaneler

Tillämpning	Ljusgenomsläpp och insyn
Användning	Endast för standardduk
Standardstorlekar	Bredd 800 eller 1 300 mm, höjd mellan mellanprofiler (beroende på portens storlek)
Material	Elaston 064, 1 mm
Vikt	1230 g/m ²
Hårdhet	77° stödbalk enligt DIN 53505
Värme- och köldtålighet	-30°C till +50°C
Förslitningsresistens enl. DIN 53455	Längs med: 21 N/mm ² Tvärsöver : 20 N/mm ²

2.5.1.9 Isolering

Tillämpning	För extra isolerade portar
Användning	På båda sidor om porten bakom den köldtåliga standardduken Inte i kombination med genomskinlig duk.
Beteckning	CombiTex C-Pro
Material	Polyesterfiber, 100 % återvunnen
Vikt	400 g/m ² (14 mm tjock)
Värmeledningsförmåga	0,032 W/mK
U-värde (dörrblad)*	0,7–0,9 W/m ² K (EN 12428:2013)
Reaktion vid brand	B – s1,d0 (EN 13501-1 2007)

Obs!

Inte i kombination med annan specialduk.

Utrymmet för dukveckning måste utökas med 125 mm på portens båda sidor för att undvika duknötning.

*U-värdet beror på modell och storlek.

2.6 Manöversystem

2.6.1 Allmänna specifikationer

Styrssystem	PLC-baserat
Skyddsklass, styrskåp	IP65
Skyddsklass, gränslägesbrytare	IP65
Skyddsklass, motorbroms	IP55
Skyddsklass, tryckknappar	IP65
Nätanslutning	3/fas 400V 50Hz. Övriga alternativ finns tillgängliga på begäran
Styrspänning	24V AC
Svetsning	20 A/25 A (beroende på drivenhetsstorlek)
Lediga kontakter	6 för styrning av användarfunktioner
Värme- och köldtålighet, utomhus:	-35 °C till +70 °C
Värme- och köldtålighet, insida styrskåp:	-10 °C till +50 °C
Motoreffekt	2,8–7,4 kW

3. CEN-prestanda

Följande tester har utförts av Sveriges Tekniska Forskningsinstitut i Borås. För mer detaljerad information och värden, se ITT rapport: 0402-CDP-397307.

3.1 Förväntad livslängd

- 100 000 portcykler

3.2 Motstånd mot vindlast

EN12424

Testresultat Klass 2-5 (beroende på portstorlek).

Klass	Tryck Pa (N/m ²)	Specifikation
0	-	Ingen prestanda bestämd
1	300	
2	450	
3	700	
4	1000	
5	> 1000	Undantag: Avtal mellan tillverkare och leverantör

3.3 Resistens mot vattenpenetration

EN12425

Testresultat Klass 3 (110 pa)

Klass	Tryck Pa (N/m ²)	Specifikation
0	-	Ingen prestanda bestämd
1	30	Vattenspray i 15 minuter
2	50	Vattenspray i 20 minuter
3	> 50	Undantag: Avtal mellan tillverkare och leverantör

3.4 Lufttätethet

EN12426

Testresultat Klass 2

Klass	Luftgenomsläpplighet dp vid tryck på 50 Pa (m ³ /m ² /h)
0	-
1	24
2	12
3	6
4	3
5	1,5
6	Undantag: Avtal mellan tillverkare och leverantör

3.5 Värmepermeabilitet

EN12428

Värmepermeabilitet Beroende på portstorlek. Specifika data tillgängliga på begäran.

3.6 Akustisk isolering

ISO 717

Akustisk isolering 15 dB

3.7 Manöverkrafter och säkra öppningar

EN12453 & EN12604	Krosskraft N	Krosskraft N	Krosskraft N
Öppningsmellanrum mm	200 mm från sidogränsen till höger från utsidan	I mitten av portöppningen	200 mm från sidogränsen till vänster från utsidan
50 mm	godkänd	godkänd	godkänd
300 mm	godkänd	godkänd	godkänd

Krosskraften är den kraft som behövs för att klämlisten ska aktiveras. Maximal tillåten kraft enligt EN12453, säkerhet för elektriska portar är 400 N inom en maximal tidsperiod på 0,75 s.

4. Bygg- och utrymmeskrav

4.1 Förberedelser för bygge

4.1.1 Installation av maskinlåda

4.1.1.1 Grundinstallation

ASSA ABLOY VL3116 Megadoor vertikal dukvikport kan installeras på tre sätt:

1. Installation invändigt på vägg

Rekommenderas om portöppningen är tillräckligt stor.

Då får drivmaskineriet och styrskenor ett fullgott skydd.

2. Installation i portöppning

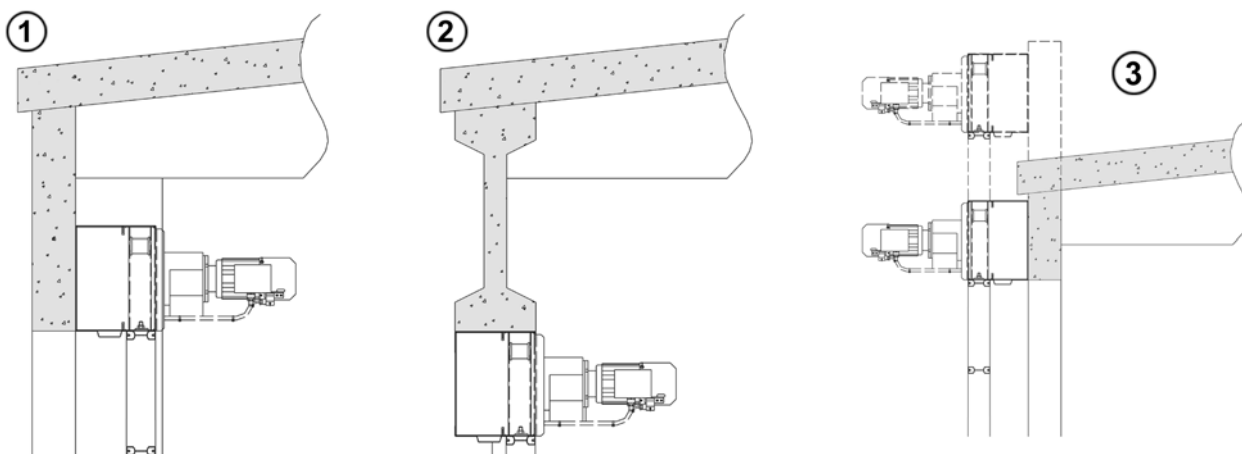
Ett utmärkt alternativ för en redan existerande portöppning.

Risken att kollidera med styrskenor bör vara försumbar, annars ska ett kollisionsskydd användas.

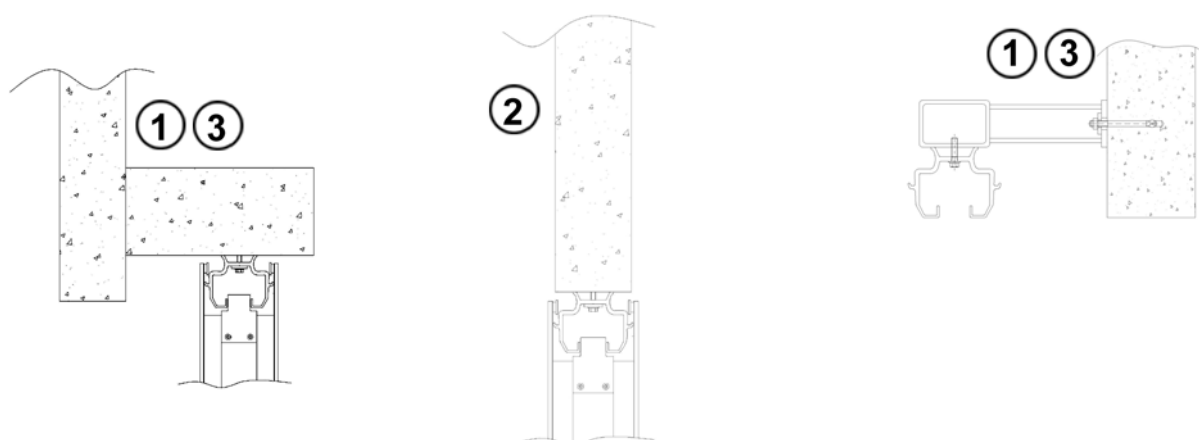
3. Installation utvändigt på vägg

Ett alternativ att använda när innemiljön är krävande eller när det inte finns tillräckligt med plats ovanför portöppningen.

Maskinlåda från sidan

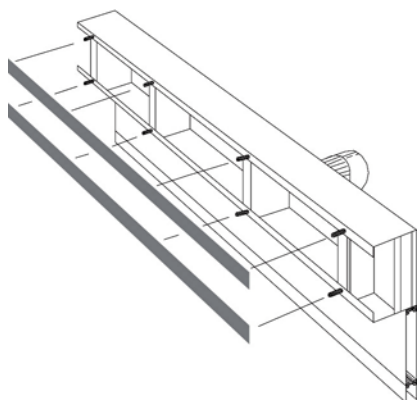


Styrskena och portblad ovanifrån

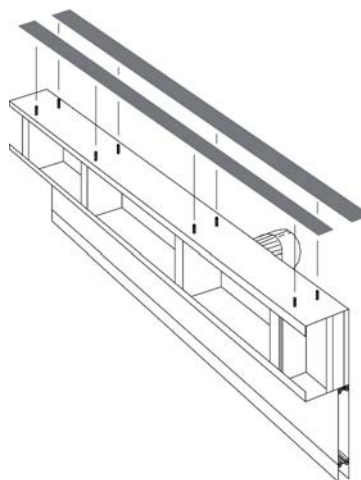


Installationsytorna för maskinlådan måste vara jämna, parallella och avvika max 5 mm från en horisontal linje.
Min. tjocklek (t) på installationsyta: stål 10 mm, betong 110 mm. Min. bredd på varje installationsyta: 100 mm.

Installationsytor – på vägg

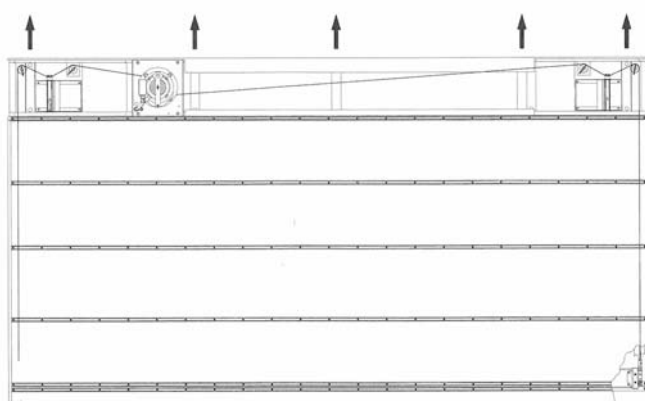


Installationsytor – i portöppning

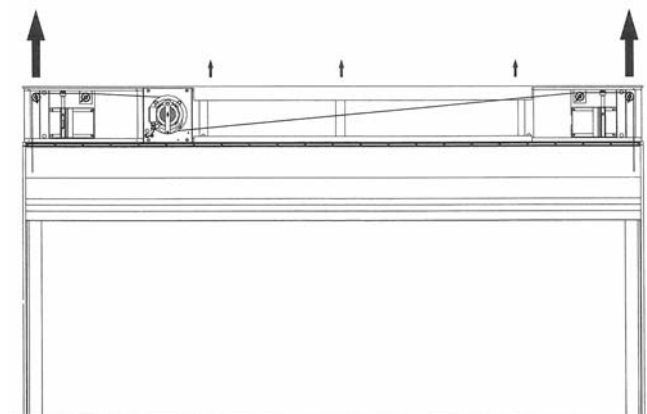


4.1.1.2 Belastning på byggnaden

Port stängd



Port öppen

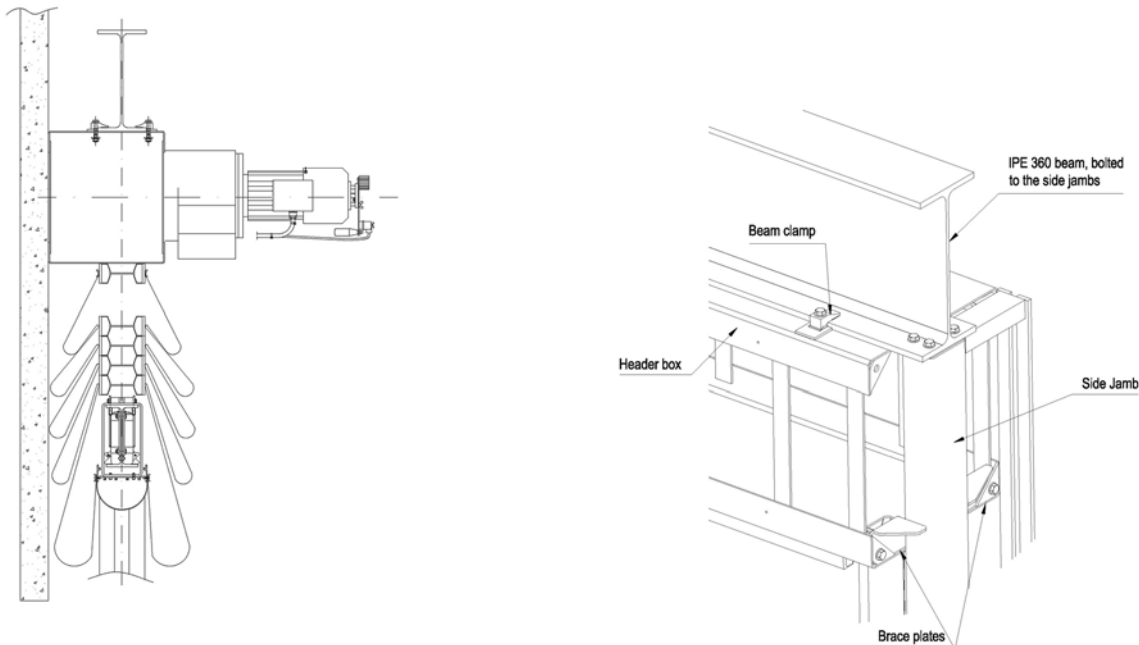


När porten är stängd, är totalvikten fördelad på fästpunkterna. Avståndet mellan fästpunkterna är cirka 1000 mm. Själva portbladet väger inte mer än 50 till 185 kg per meter bredd men, med hänsyn till den extra last som kan resultera vid en kollision, bör den totala belastningen på byggnaden beräknas till 3kN/m.

Portens vikt överförs successivt till maskinlådans ändar när porten öppnas. I denna situation är det huvudsakligen endast maskinlådans vikt som vilar på de övriga fästpunkterna.

4.1.1.3 Självbärande installation

ASSA ABLOY kan leverera porten i ett självbärande utförande om det inte finns någon passande infästningsyta över portöppningen. En stödjande balk ovanför maskinlådan överför vikten till byggnaden via portens sidobeslag. Sdiobeslagen tar upp krafterna från maskinlådan men måste säkras till byggnaden.



4.1.2 Installation av styrskenor

4.1.2.1 Grundinstallation

Vid installation på en existerande yta, måste denna yta tillverkas antingen av stål eller betong. Installationsytorna måste vara starka, mjuka och parallella och avvika max. 5 mm från den vertikala och 2 mm i den inre/yttre riktningen från den vertikala.

- Min. tjocklek av installationsyta: stål 8 mm, betong 100 mm.
- Min. tjocklek av installationsyta: stål 80 mm, betong 80 mm.

4.1.2.2 Installation med sidobelsag

När porten har installerats på en vägg och poster för installation av styrskenor inte är tillgängliga, tillhandahålls sidobeslag med stabil konstruktion. Sidobeslagen installeras på samma sätt som styrskenor, med skruvar eller pluggar med ett avstånd på cirka en meter. Sidobeslagen är tillverkade av svart lackerat stål.

4.1.3 Installation av styrenhet

Platsen för styrenhet bestäms bäst enligt följande kriterier:

Miljö	Effekt på styrenhet	Placering av styrenhet
Normal miljö	Försumbar effekt, IP65 skydd är tillräckligt.	Nära porten
Krävande inre miljö	Vid öppning för underhåll, kan damm och fukt tränga in	I ett säkert område
Hållbar temperaturskillnad inomhus/ utomhus	Kondens när porten öppnas	På avstånd från porten. Tryck på knappenhet nära port
Starkt korrosiv miljö, ingen säker plats möjlig	Optimalt skydd krävs	Styrenhet i rostfritt stål

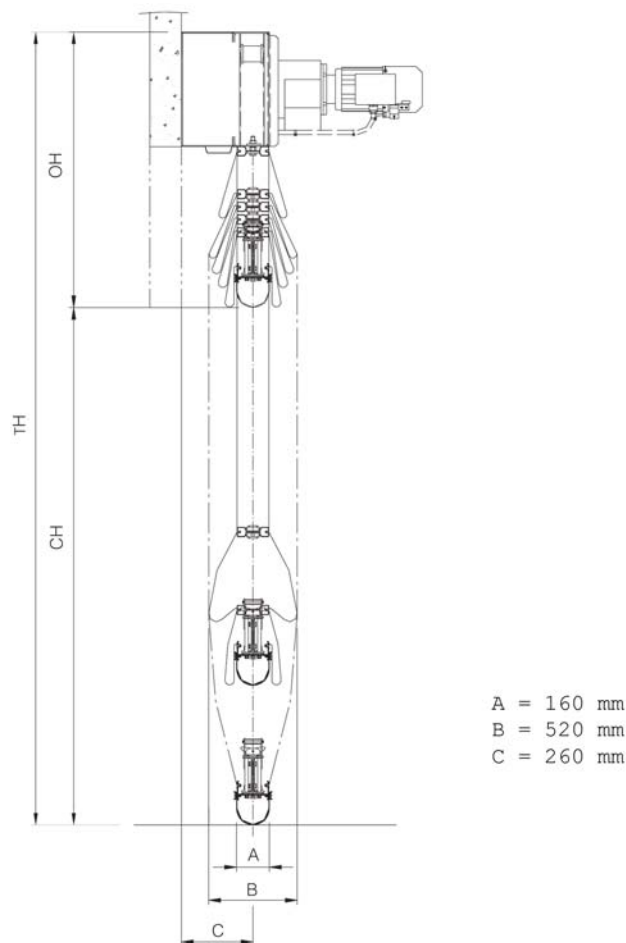
Överväg även utrymmeskraven för styrenheten.

4.2 Erforderligt utrymme

TH	Totalhöjd	Avstånd mellan golv och högsta punkten på maskinlåda
CH	Dagerhöjd	Avstånd mellan golv och portbladets lägsta del när porten är helt öppen
OH	Överhöjd	Det erforderliga utrymmet ovanför dagerhöjden.
TS	Totalt utrymmeskrav	Avstånd mellan yttre sidorna av sidobeslagen
TW	Total bredd	Avstånd mellan vänster och höger vertikala installationsytor.
CW	Dagerbredd	Dageravstånd mellan vänster och höger styrskena.
MD	Motordjup	Djup för maskinlåda + kuggväxelmotor + extra utrymme för handvev
A		Portbladstjocklek
B		Miminalt fritt dukvecksutrymme
C		Avstånd från maskinlådans bortsida till mitten av styrskenan

4.2.1 Utrymmeskrav för manövrering

I kontrast till andra porttyper, kräver ASSA ABLOY VL3116 Megadoor vertikal dukvikport endast begränsat topp- och sidoutrymme. Portbladet komprimeras ihop när det öppnas. Behoven är minimala till och med för stora portar.



För beräkning av faktisk totalhöjd, kontakta din Megadoor-representant i din region.

4.2.2 Utrymmeskrav för styrskåpet

Följande dimensioner (b x h x d) kan vara till hjälp vid beslut om var man ska placera styrskåp, extra kablar eller en extra säkerhetsbrytare för nätet:

Storlek på styrskåpet (stål)	500 x 600 x 250 mm
Storlek på styrskåpet (rostfritt stål)	600 x 600 x 250 mm

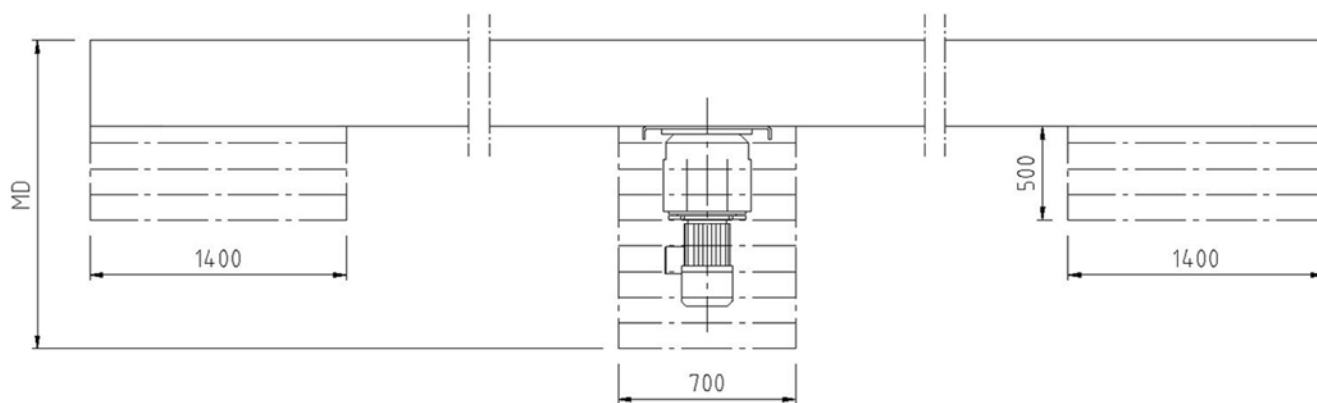
4.2.3 Utrymmeskrav för underhåll

MD = Motordjup. Beroende på motorns storlek.

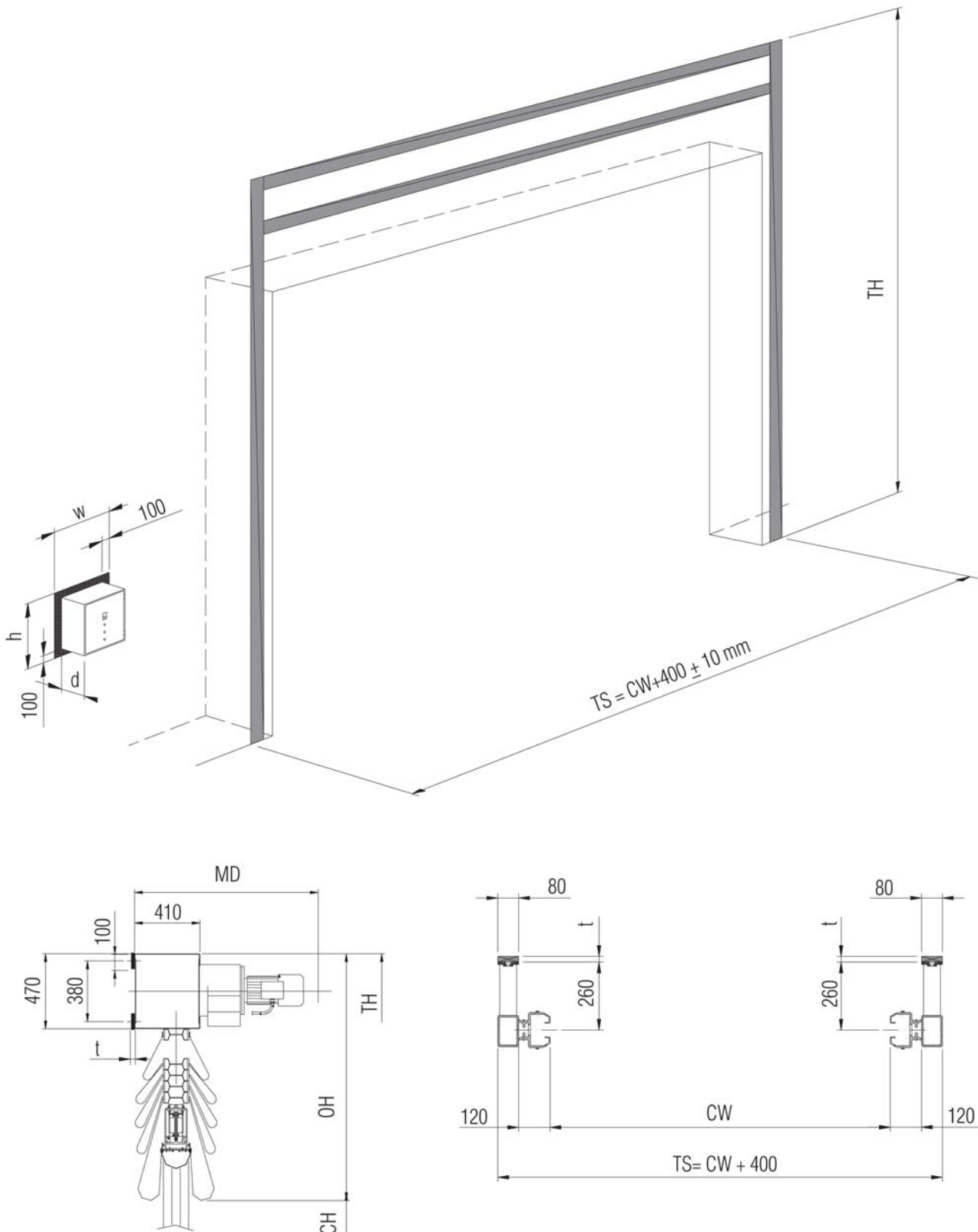
MD = 1000–1500 mm (+ 200 mm för handvev).

Kuggväxelmotor

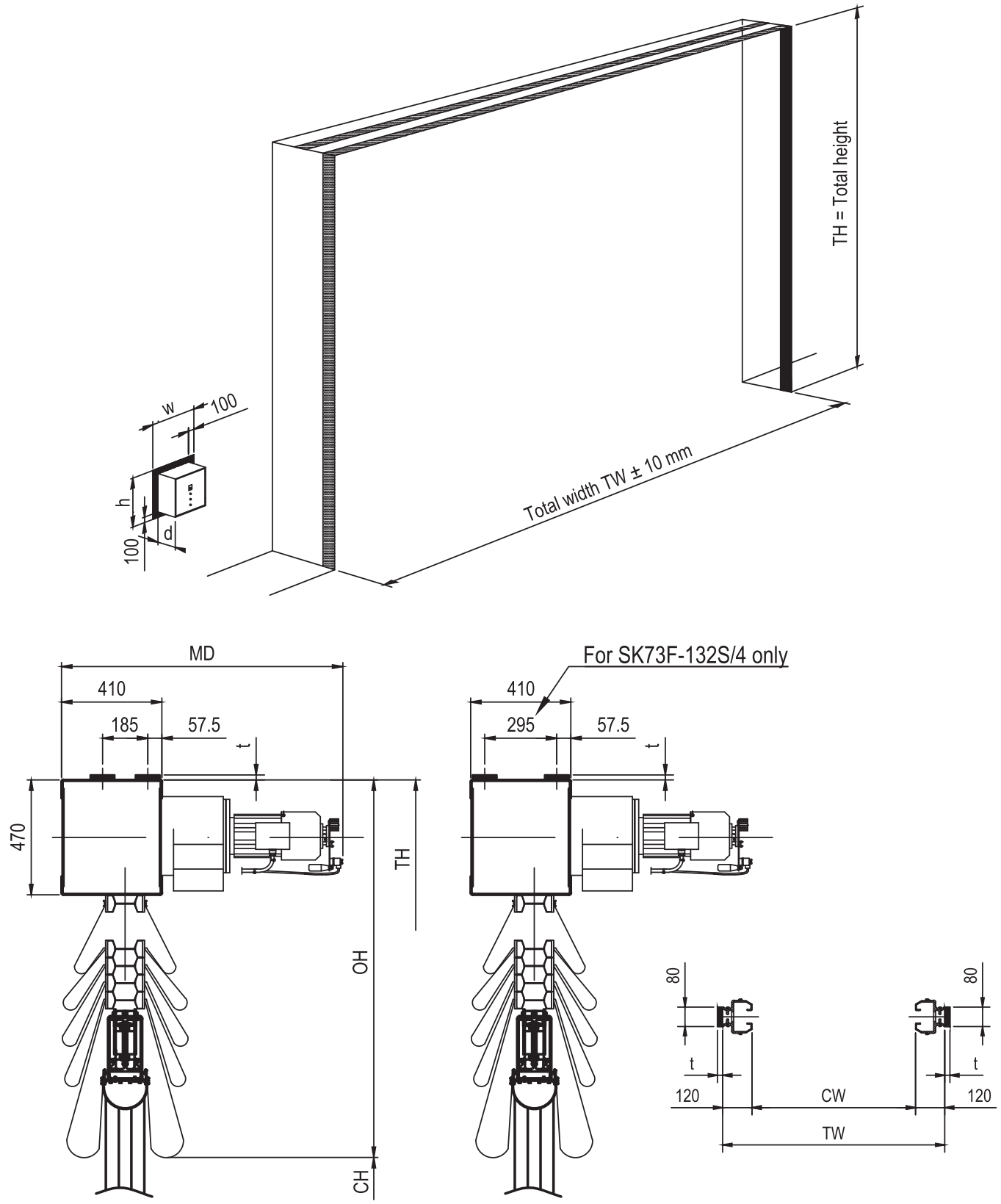
Gränslägesbrytare



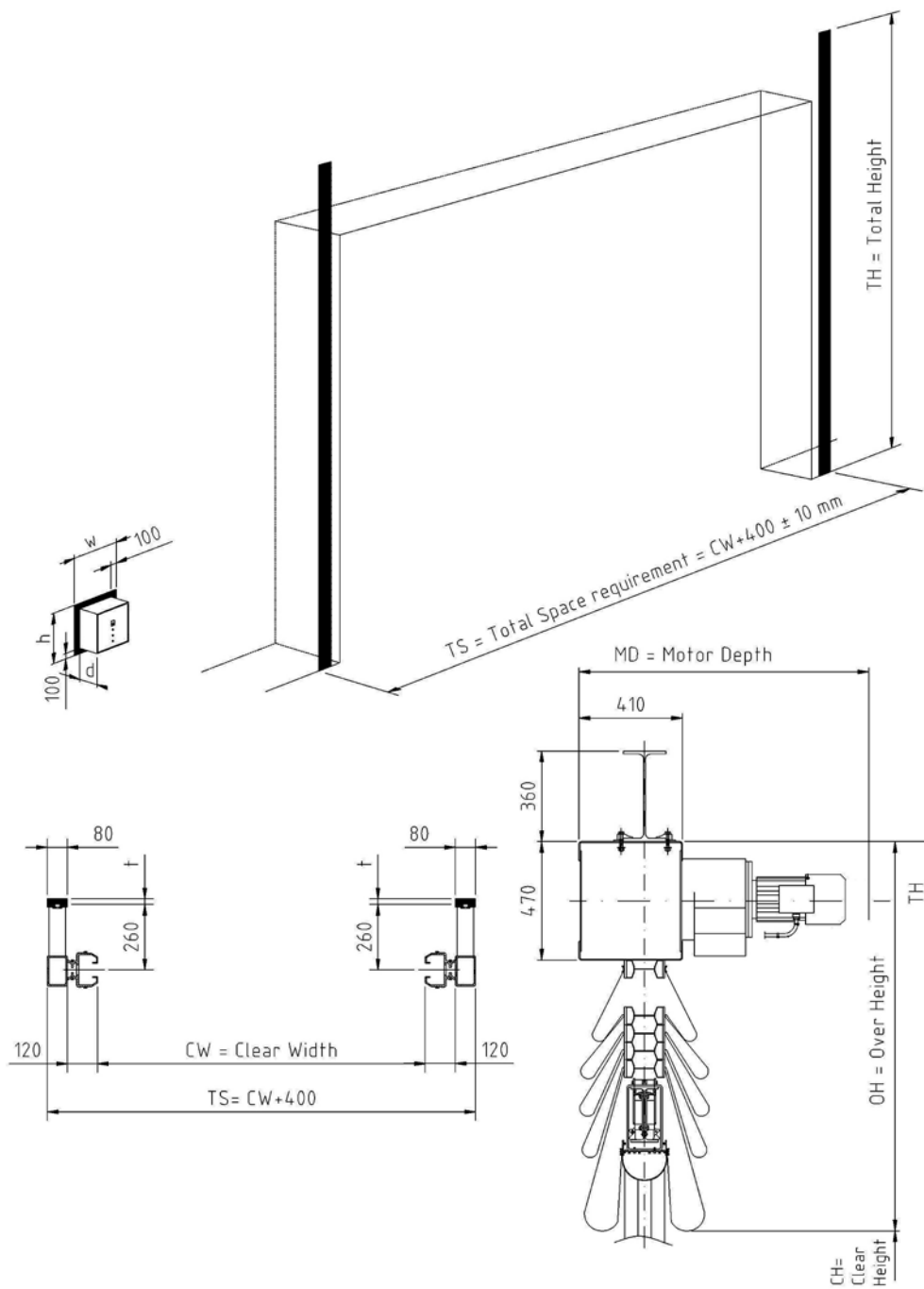
4.2.4 Utrymmeskrav - Installation mot vägg



4.2.5 Utrymmeskrav – Installation i portöppning



4.2.6 Utrymmeskrav - Installation med självbärande maskinlåda



5. Service du kan lita på



Gold

Det ultimata skyddet

Med full täckning, Gold Service, kan du planera och budgetera dina årliga kostnader.

- Reservdelar för akutbesök
- Arbets- och resekostnader för akutbesök
- Utbyte av komponenter i enlighet med förebyggande underhåll för att uppfylla lagstiftnings- och säkerhetskrav

Silver

Extra fördelar

Silver Service erbjuder trygghet med täckning av alla servicebesök under kontorstid.

- Arbets- och resekostnader för akutbesök
- Förebyggande underhåll

Bronze

Schemalagd service

Bronze Service garanterar, med schemalagda besök, att entréerna och dockningssystemen får regelbundna inspektioner och service.

- Förebyggande underhåll

Inkluderas i alla paket

1-4 schemalagda underhållsbesök per år	Prioriterad hotline med snabb svarstid dygnet runt	Säkerhet, överensstämmelse och kvalitetskontroller	Dokumentationsrapporter ges på plats
--	--	--	--------------------------------------

Expertservice du kan lita på

Ett välmående företag har ett konstant flöde av människor, varor och tjänster genom sina entréer varje dag. Men intensiv trafik ger också ett hårt tryck på entréerna eftersom varje liten komponent får jobba övertid för att hålla dem igång.

Det är därför ASSA ABLOY Entrance Systems erbjuder branschens mest kompletta och flexibla servicelösningar. Till och med robusta och välutvecklade portar eller dockningssystem från ASSA ABLOY behöver service och uppgraderingar för att förbli i gott skick.

Pro-Active Care paket

Ett ASSA ABLOY underhållsavtal ger dig den service du kan lita på. Vi har specialiserade lokala jourhavande servicetekniker som tar hand om dina underhållsbehov. Utrustade med ett stort urval av reservdelar och expertis för att hålla dina industriportar och dockningssystem löpande.

Med ett ASSA ABLOY underhållsavtal kan du lita på en tillförlitlig, säker och hållbar drift för varje entrélösning under ditt avtal, inklusive portar och dockningssystem, oberoende av varumärke.

ASSA ABLOY e-maintenance™ (tillval)

För att få en online-plattform som ger åtkomst till information om era entrésystem och historia, lägg till ASSA ABLOY e-maintenance™ till ert underhållspaket för:

- Enkel åtkomst till realtidsinformation om alla era automatiska dörrar/portar
- Planering, beställningar och serviceinformation
- Översikt som hjälper er att kontrollera livscykelkostnaderna

Index

Numerics

- 1-kanaliga säkerhetsfotoceller 14
- 2-kanaliga säkerhetsfotoceller 14

A

- Akustisk isolering 23
- Allmänna specifikationer 21
- Allmänt 6
- Alternativ maskinlåda 10
- Åtkomst och automatik 13
- Automatisk öppning och stängning 14
- Automatisk stängning 14
- Automatiska styrfunktioner 13

B

- Belastning på byggnaden 25
- Beskrivning 6
- Bottenprofil 7
- Bygg- och utrymmeskrav 24

C

- CEN-prestanda 22
- Copyright och friskrivningsklausul 2

D

- Dagerbredd och dagerhöjd 15
- Dragkontakt 13
- Dukfakta 16

E

- Elektrisk manövrering 11
- Erforderligt utrymme 27
- Extern tryckknappslåda 13
- Externa styrfunktioner 13
- Extra funktioner 14

F

- Fallskydd 7
- Färger 8
- Fjärrkontroll 13
- Fönsterpaneler 20
- Förberedelser för bygge 24
- Förhöjd öppningshastighet

..... 14

- Förregling 13
- Förväntad livslängd 22
- Funktioner 3

G

- Gränslägeslådor 11
- Grundinstallation 24, 26
- Grundläggande styrfunktioner 13

H

- Hållondsstyrning 13

I

- Inklädnad av icke-motorsida 10
- Installation av maskinlåda 24
- Installation av styrenhet 27
- Installation av styrskenor 26
- Installation med sidobelsag 26
- Isolering 20

K

- Klämlist 12
- Köldtålig duk 17
- Konstruktion 7
- Kuggväxelmotor 11

L

- Ljuddämpande duk 18
- Lufttäthet 22
- Lyftbandsystem 11

M

- Magnetslinga 13
- Manöverkrafter och säkra öppningar 23
- Manöversystem 11, 21
- Maskinlåda 10
- Maskinlåda – självbärande installation 11
- Material 8
- Mellanprofil 7
- Miljötålighet 15
- Motstånd mot vindlast 22

P

- PLC 12
- Portblad 7, 16
- Prestanda 3, 15

R

- Radar 13
- Reducerad öppning 13
- Reservkraftomkopplare 14
- Resistens mot vattenpenetration 22
- Rostfritt stål i maskinlåda och motorkapsling 10

S

- Säkerhetsduk 20
- Säkerhetsfunktioner 14
- Service 33
- Sidobeslag 9
- Sidoskenor 9
- Självbärande installation 26
- Skyddande motorkapsling 10
- Specifikationer 15
- Standard 6
- Standardduk 16
- Standardfärger 8
- Styrenhet 12

T

- Tekniska fakta 3
- Tillval 6, 8
- Tillvalsfärger 8

U

- Utrymmeskrav – Installation i portöppning 31
- Utrymmeskrav - Installation med självbärande maskinlåda 32
- Utrymmeskrav - Installation mot vägg 30
- Utrymmeskrav för manövrering 28
- Utrymmeskrav för styrsåpet 28
- Utrymmeskrav för underhåll 29

V

Värmeelement	12
Värmepermeabilitet	23
Värmetålig duk - Aluminiumbeläggning 19	
Värmetålig duk - Aluminiumpolyuretanbeläggning ..	19
Värmetålig duk - Silikongummibeläggning	18
Varningslampor - blinkande orange ljus 14	
Varningslampor – Gröna	14
Varningslampor – Rött	14
Vindavvisare	10

Y

Ytbehandling	15
--------------------	----

ASSA ABLOY Entrance Systems är en ledande leverantör av automatiska entrélösningar för effektiva flöden av varor och människor. Med våra globalt erkända varumärken Besam, Crawford, Albany och Megadoor erbjuder vi våra lösningar under varumärket ASSA ABLOY. Våra produkter och tjänster är utvecklade för att uppfylla slutanvändarnas behov av en trygg, säker, bekväm och hållbar drift. ASSA ABLOY Entrance Systems är en division inom ASSA ABLOY.

assaabloyentrance.com



ASSA ABLOY Entrance Systems

assaabloyentrance.com