

Vertikal dukvikport

ASSA ABLOY VL3110 Megadoor

ASSA ABLOY

ASSA ABLOY Entrance Systems

The global leader in
door opening solutions



Stor vertikal dukvikport

ASSA ABLOY VL3110 Megadoor vertikal dukvikport är speciellt utvecklad för extra krävande industrimiljöer, där portarna utsätts för fukt, damm eller mycket höga eller låga temperaturer, samt byggnader där portöppningen är särskilt stor.

Den unika konstruktionen och strukturen ger hållbarhet, täthet, energieffektivitet, driftsäkerhet och minimalt underhåll. Varje port är individuellt utformad för att klara tillämpningskraven, till exempel vindlast.

De viktigaste fördelarna med unika ASSA ABLOY VL3110 Megadoor är:

- Robust design
- Driftsäkerhet
- Låga underhållskostnader
- God isolering
- Flexibel design
- Lämplig för tuffa industrimiljöer
- Säkerhet och kvalitet i toppklass
- Automatisk portstyrning

Motståndskraftig mot skador

- Mindre kollisioner orsakar ingen permanent skada, tack vare den flexibla konstruktionen.
- Det finns inga gångjärn, fjädrar, kablar eller kopplingar som kan skadas om något kolliderar med porten.

Motstår höga vindlaster

- Genom att portbladet konstrueras med ett anpassat antal och lämplig typ av mellanliggande balkar kan ASSA ABLOY vertikal dukvikport dimensioneras för att motstå höga vindlaster.

Påverkas inte av extremt väder

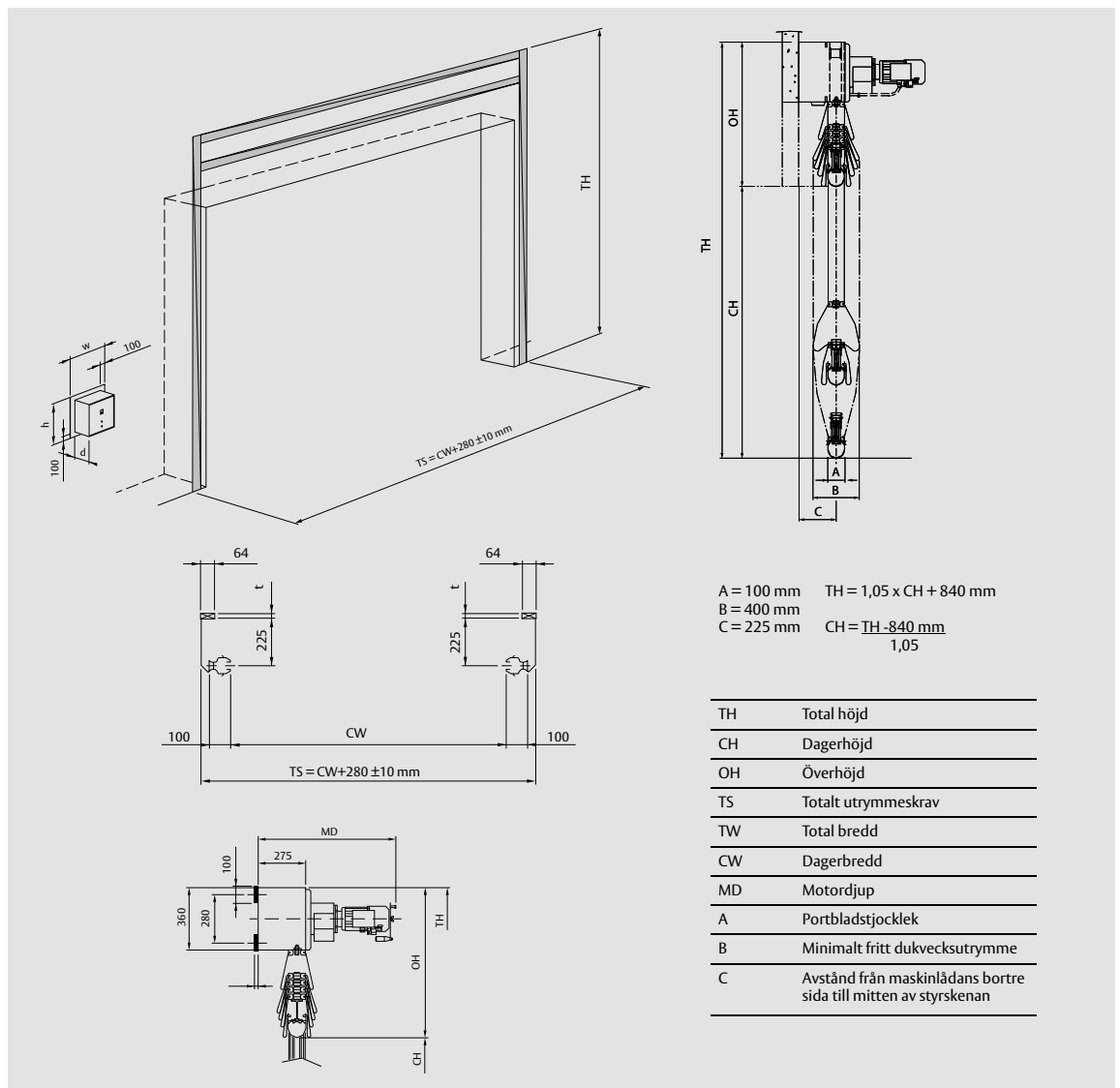
- ASSA ABLOY vertikal dukvikport är tillverkad av mycket tåliga material som lätt klarar temperaturer från -35°C till +70°C.
- Den förstärkta, UV-tåliga, flamsäkra portduken är mögel- och rötskyddad.

Teknisk information

Max. storlek (B x H) ¹	8000 / 12000 mm
Portbladstjocklek	100 mm
Styrskenor material	aluminium
Fönsterpaneler	tillval
Vindlastmotstånd ² (differenstryck)	0.45-1.6 kPa beroende på storlek (klass 2-5, EN 12424)
Ljuddämpning (standard)	15 dB Rw (ISO 717)
Vattentäthet, EN 12425	klass 3
Luftgenomsläpplighet, EN 12426	klass 2
Värmetransmission, EN 12428	beroende på portstorlek, specifika data på begäran
Normal öppningshastighet	0,2 - 0,3 m/s
Förhöjd öppningshastighet	0,4 - 0,6 m/s
Driftmiljö temperaturområde	-35°C till +70°C

1) Andra storlekar på begäran 2) Högre vindlastklassificeringar på begäran

Mått specifikationer



Tillval



Fönsterpaneler

Fönsterpaneler (fönster) finns tillgängliga för standard- och köldtålig duk för att förbättra ljusgenomsläpp och insyn genom portbladet. Fönsterpanelerna finns i fyra olika storlekar.



Köldtålig duk

Den köldtåliga duken ersätter standardduken i miljöer där temperaturen kan gå ned till -54°C .



Ljuddämpande duk

Den ljuddämpande duken används i miljöer där ljudet som går igenom via porten måste dämpas. Den installeras på båda sidor av portbladet.



Isolering

Den isolerade duken används i miljöer där termisk resistans är extra viktigt. Den installeras på båda sidor av portbladet bakom standardduken.



Säkerhetsduk

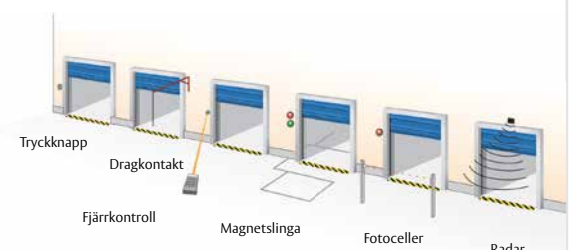
Säkerhetsduken används i miljöer där säkerhet är extra viktigt. Duken är densamma som standardduken med ett tillägg av galvaniserade ståltrådar på dukens insida. Den installeras på båda sidor av portbladet bakom standardduken.



Värmetålig duk

Den värmetåliga duken ersätter standardduken på portens insida när man behöver tålighet mot värme och/eller riskfyllda kemikalier. Duken finns att få med tre olika ytbeläggningar, beroende på i vilken miljö porten ska användas.

Åtkomst och automatik



Tillgängliga standardfärger



Beige
RAL 1001



Signalröd
RAL 3001



Barrträdsgrön
RAL 6009



Antracitgrå
RAL 7016



Trafikvit
RAL 9016



Signalgul
RAL 1003



Signalblå
RAL 5005



Signalgrå
RAL 7004



Vit aluminium
RAL 9006



Translucent vit