

# Vertikal dukvikport

## ASSA ABLOY VL3110FCS Megadoor

ASSA ABLOY

ASSA ABLOY Entrance Systems

The global leader in  
door opening solutions



### Frekvensstyrd vertikal dukvikport

ASSA ABLOY VL3110FCS Megadoor vertikal dukvikport erbjuder snabb prestanda i krävande miljöer. Den är det idealiska valet när hastigheten är viktig, men också för skydd mot vind, fukt och mycket annat.

Den unika designen och strukturen erbjuder hållbarhet, täthet, energieffektivitet, driftsäkerhet och kräver minimalt underhåll. Varje port är individuellt utformad för att klara svåra miljöer, till exempel hög vindlast.

De huvudsakliga fördelarna för den unika ASSA ABLOY VL3110FCS Megadoor är:

- Hållbar vertikal dukvikkonstruktion
- Frekvensstyrning för snabb drift med mjuka start/stopp
- Öppningshastighet upp till 1,5 m/s
- Effektiv tätning och hög IP-säkerhetsklass
- Klarar höga vindlaster
- Utmärkt isolering och temperaturrestens
- Fallskydd förhindrar fritt fall
- Estetiskt och skräddarsytt utseende
- Hög driftsäkerhet och låga underhållskostnader

#### Automatisk öppning och stängning

- Genom användning av frekvensomvandlare, har ASSA ABLOY VL3110FCS Megadoor en extra hög öppnings- och stängningshastighet: upp till 1,5 m/s vid öppning och upp till 0,35 m/s vid stängning.

#### Motståndskraftig mot skada

- Tack vare den flexibla designen orsakar mindre kollisioner inte permanent skada.
- Det finns inga gångjärn, fjädrar, kablar eller kopplingar som kan skadas om något kolliderar med porten.

#### Motståndskraftig mot höga vindlaster

- Genom att utforma portbladet med ett lämpligt antal och typ av mellanliggande balkar, är ASSA ABLOYs vertikala dukvikport konstruerad för att klara höga vindlaster.

#### Extremt väder har ingen påverkan

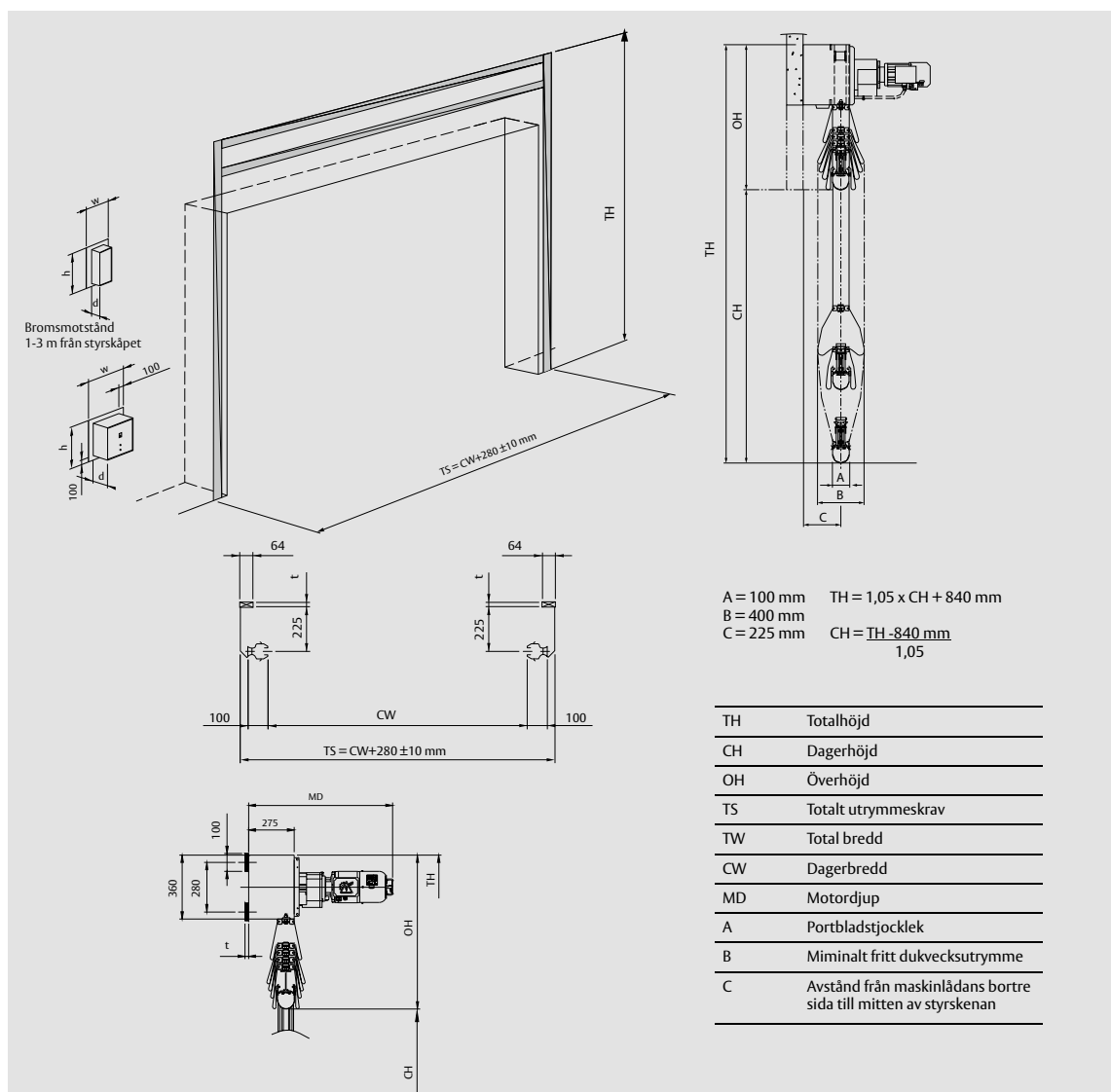
- ASSA ABLOYs vertikala dukvikport är tillverkad av hållbara material som enkelt klarar temperaturer från -35°C till 70°C.
- Den förstärkta, UV-resistenta, flamskyddade portduken är mögel- och rötskyddad.

### Tekniska data

Max. storlek (B x H) <sup>1</sup>	6000 x 6000 mm
Portbladstjocklek	100 mm
Styrskenor material	aluminium
Fönsterpaneler	tillval
Motståndskraft mot vindlast (differenstryck)	0.45-1.6 kPa beroende på storlek (class 2-5, EN 12424)
Ljuddämpning (standard)	15 dB Rw (ISO 717)
Vattentäthet, EN 12425	klass 3
Luftgenomsläpplighet, EN 12426	klass 2
Värmetransmission, EN 12428	beroende på portens storlek, specifika data på begäran
Öppningshastighet	upp till 1,5 m/s
Stängningshastighet	upp till 0,3 m/s
Driftsmiljö	
Temperaturintervall	-35°C till +70°C

1) Andra storlekar finns tillgängliga på begäran

# Dimensionella specifikationer



## Tillval



### Fönsterpaneler

Fönsterpaneler (fönster) finns tillgängliga för standard- och köldtålig duk för att förbättra ljusgenomsläpp och insyn genom portbladet. Fönsterpanelerna finns tillgängliga i fyra olika storlekar.



### Köldtålig duk

Den köldtåliga duken ersätter standardduken i miljöer där temperaturen kan gå ned till  $-54^{\circ}\text{C}$ .



### Ljuddämpande duk

Den ljuddämpande duken används i miljöer där ljudet som går igenom via porten måste dämpas. Den installeras på båda sidor av portbladet.



### Isolering

Den isolerade duken används i miljöer där termisk resistans är extra viktigt. Den installeras på båda sidor av portbladet bakom standardduken.



### Säkerhetsduk

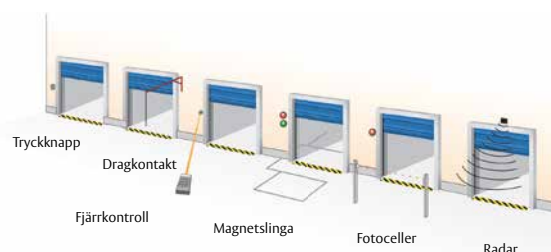
Säkerhetsduken används i miljöer där säkerhet är extra viktigt. Duken motsvarar standardduken med ett tillägg av galvaniserade ståltrådar på dukens insida. Den installeras på båda sidor av portbladet bakom standardduken.



### Värmetålig duk

Den värmetåliga duken ersätter standardduken på portbladets insida när man behöver tålighet mot värme och/eller riskfyllda kemikalier. Duken finns att få med tre olika ytbeläggningar, beroende på i vilken miljö porten ska användas.

## Åtkomst och automatik



## Tillgängliga standardfärger

