



Manuellt manövrerade säkerhetsgrindar kan installeras och användas separat eller tillsammans med grindar i full höjd. Man kan välja mellan höger- och vänsterhängd.

En manuell slaggrind bredvid en fullhög rotationsgrind ger enkelt tillträde för personer med funktionsnedsättning, ett extra säkerhetslager, tillval för nödutgångar och i estetisk design. Våra högkvalitativa slaggrindar finns i olika storlekar och utföranden och kan monteras av vårt team.

Användningsområden

- Områdeskontroll
- Personal- och besöksentréer
- För rullstolsåtkomst
- Materialtransport

Modeller

- MD 100, 1000 mm passagebredd
- MD 120, 1200 mm passagebredd
- MD 140, 1400 mm passagebredd

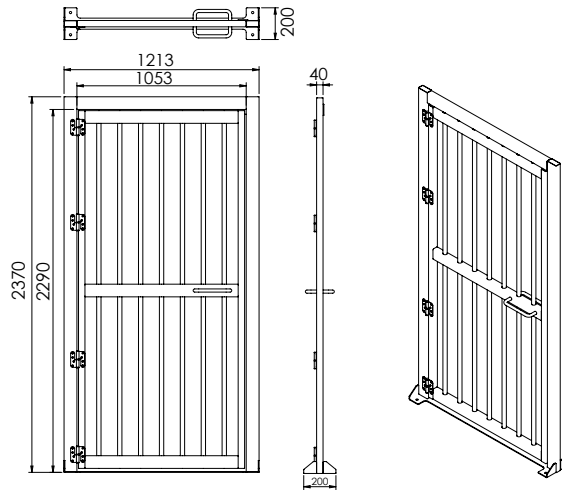
Teknisk specifikation

Konstruktion	Stål
Passagebredd	1000 mm/1200 mm/1400 mm
Vikt	85 kg till 110 kg

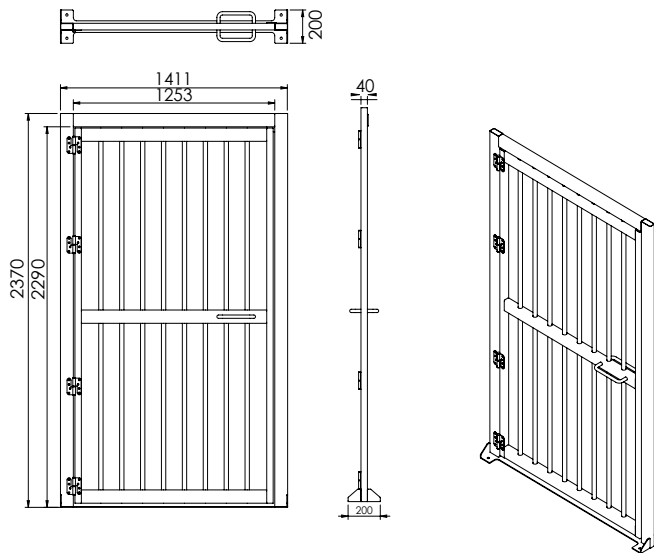
Tillbehör och alternativ

- Konsol för kortläsare
- Fyllnadsnät
- Panikregel
- Dörrstängare
- Elektromagnetiskt lås
- Manuellt mekaniskt nyckellås
- Ellås/elslutbleck

MD 100



MD 120



MD 140

