

Speedgate

ASSA ABLOY SG100-serien

ASSA ABLOY
Entrance Systems

Experience a safer
and more open world



Stärk din byggnads tillträdeskontroll med en elegant och smidig speedgate som är specialkonstruerad för övervakning och hindra obehörig trafik.

Speedgate SG100 från ASSA ABLOY är en pålitlig och elegant lösning för att reglera personflödet in och ut i din byggnad. Med en 24 V BLDC-motor som driver de snabböppnande dörrbladen, tillverkade av 8 mm härdat glas som standard, är det en mycket effektiv entré som kan övervaka och blockera oönskat tillträde vid behov, vilket väsentligt bidrar till en stabil säkerhetsnivå i din miljö.

Speedgatens förzinkade och lackerade stålram och kabinett i rostfritt stål tillsammans med det 10 mm stora härdade glaset på ovansidan och belysta piktogram gör den till ett snyggt och högkvalitativt tillskott till entrén. Men det som skiljer den från våra andra lösningar är den intuitiva integreringen av tillträdeskontroll. Vårt speedgatesystem är enkelt att integrera med alla tillträdeskontrollsystem genom potentialfria kontakter eller COM-portar.

Du kan till och med välja att skräddarsy speedgatens övre del, med tillval för ytmonterade läsare, läsarehållare eller stativ, samt standard eller specialdesignade stolpar för integrering av tillträdeskontroll. Hör av dig till oss så berättar vi mer.

Teknisk specifikation

Konstruktion	Stål
Passagebredd	650 / 915 mm
Kabinettstorlek (B x L x H):	125 x 1325 x 1000 mm
Vikt	95 kg
Strömförsörjning	100 till 240 VAC, 50/60 Hz
Manöverspänning	24 VDC
Temperaturområde	-20 °C till +70 °C
IP-skydd	Kabinett IP44
Driftcykler före avbrott (MCBF)	10 000 000
Genomsnittlig tid för reparation (MTTR)	< 30 min.
Öppnings- och stängningstider	0,7 till 1,5 sek

Tillval och tillbehör

- Dörrblad av glas eller akryl
- Företagslogotyp på dörrbladen av glas/akryl
- Pulverlackerat kabinett i RAL-kulör
- Bottenplatta i rostfritt stål
- Kortinsamlare
- Extra integrationskonsoler (på begäran)



Viktiga funktioner och gränssnittsfunktioner

Anpassningsbara inställningar

Säkerhetsspärren SG100 speedgate har ett logikstyrt gränssnitt och fungerar i två riktningar. Ingångar och utgångar kan ställas in individuellt som styrda, låsta eller fritt roterande. När grinden har frigjorts spärren den sig själv efter en viss tid om det inte sker någon övergång eller passage. Om personer från båda hållen vill passera samtidigt kommer den person som först aktiverar grinden igenom.

Tillträdeskontroll

När speedgaten är i kontrollerat tillträdesläge efter signal från kontrollsystemet, öppnar dörrbladen och medger passage för en person åt gången. Efter varje person blockerar dörrbladen passagen igen och tillåter inte tillträde från in- eller utgångar förrän en ny frigöringssignal har tagits emot från kontrollsystemet.

Flera öppningar

Ytterligare en person kan använda nästa passagecykel under en pågående passagecykel i båda riktningarna. Styrenheten för grindar lagrar upp till 255 passager och kan låta samma antal personer passera.

Olika säkerhetsresponser

Under ett säkerhetshot eller andra relaterade incidenter kan speedgaten reagera på flera olika sätt:

- Endast ljudlarm, utan att vägen blockerar.
- Dörrbladen stängs omedelbart och blockerar vägen* utan att ett ljudlarm hörs.
- Dörrblad stängs omedelbart och vägen* blockerar, dessutom hörs ett ljudlarm.

* Om vägen blockerar under ett försök till tailgating eller om någon går åt fel håll kan speedgatens dörrblad potentiellt skada personen i fråga.

Nödutrymning och strömavbrottslägen

I händelse av en nödsituation öppnar speedgaten dörrbladen (fail-secure läge). Under ett strömavbrott frigörs dock både mekaniken och dörrbladen så att de kan röra sig fritt. När nödlarmet slutar och/eller strömmen kommer tillbaka återställs speedgaten automatiskt.

LED-indikatorer

LED-lamporna på spärren indikerar driftstatus åt båda hållen.

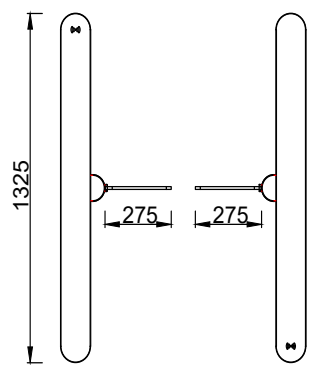
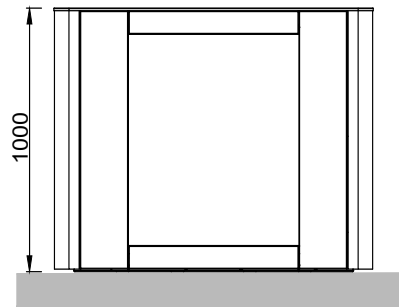
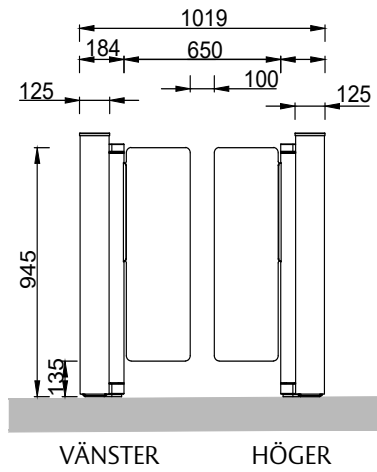
Blå	Vänte-/Standbyläge
Grön	Passage bekräftad
Röd	Blockerad passage

Inställningar

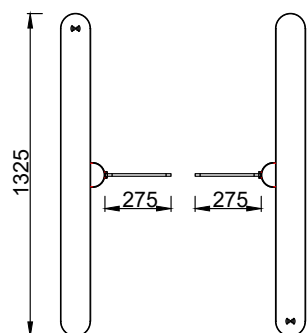
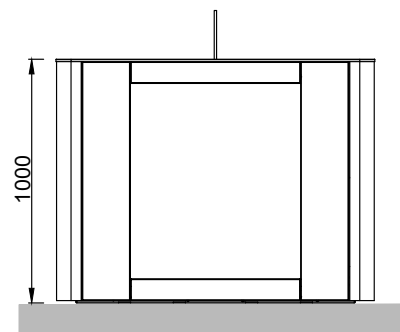
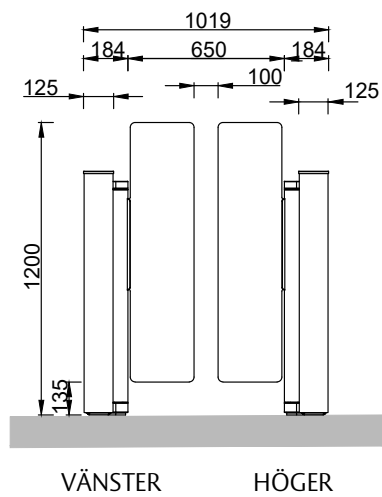
Driftläge för respektive riktning	Kontrollerad/Frigjord/Låst
Akustiska signaler	På / Av
Frikopplingstid	5, 10, 15, 20 sek
Nödanslutning	På / Av

Mått

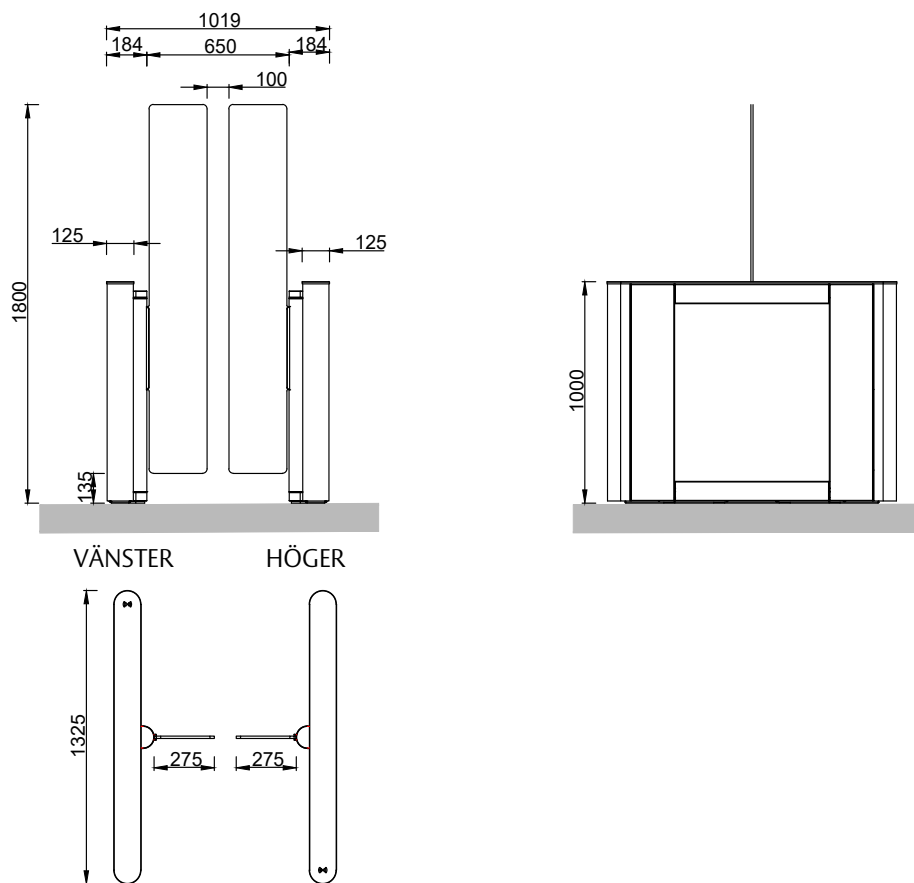
945 mm



1200 mm



1800 mm



Denna utrustning ska installeras, inspekteras regelbundet, underhållas och servas av behörig servicetekniker. Förebyggande underhållsplaner rekommenderas starkt för en korrekt och säker drift. Kontakta din ASSA ABLOY Entrance Systems-representant för att få mer information om våra serviceerbjudanden.