



Stärk din byggnads tillträdeskontroll med en säker men ändå elegant speedgate där upp till 72 optiska sensorer samverkar för att övervaka och hindra obehöriga personer som befinner sig i området.

Den slimmade spärren SG200 speedgate från ASSA ABLOY är en pålitlig och elegant lösning för att reglera personflödet in och ut i din byggnad. Med en 24 V BLDC-motor som driver de snabböppnande, dolda dörrbladen av 8/10 mm härdat glas som standard, är det en mycket effektiv entré som kan övervaka och blockera oönskat tillträde vid behov, vilket väsentligt bidrar till en stabil säkerhetsnivå i din miljö.

Speedgatens förzinkade och lackerade stålram och kabinetten i rostfritt stål tillsammans med 10 mm härdat glas upptill och på sidorna, samt belysta piktogram, gör den till ett snyggt och högkvalitativt komplement till entrén. Det som skiljer den från våra andra lösningar är dock den intuitiva integreringen av tillträdeskontroll, som fungerar enkelt med alla kontrollsystäm via potentialfri kontakt eller COM-portar.

Du kan till och med välja att skräddarsy speedgatens toppanel, med tillval för ytmonterade läsare, läsarrållare eller stativ (samt standard eller specialdesignade stolpar för integration av tillträdeskontroll). Hör av dig till oss så berättar vi mer.

Teknisk specifikation

| | |
|-------------------------------|----------------------|
| Konstruktion: | Stål |
| Passagebredd: | 650 / 915 / 1200 mm |
| Dörrbladshöjd: | 950 / 1200 / 1800 mm |
| Manöverspänning | 24 VDC |
| Öppnings- och stängningstider | 0,7 till 1,5 sek |

Tillval och tillbehör

- Dörrblad av glas eller akryl
- Pulverlackerade stålpaneler
- Bottenplatta i rostfritt stål
- Kortinsamlare
- Konsoler och stolpar för integrering av tillträdeskontroll
- Fail-secure/Fail-safe



Viktiga funktioner och gränssnittsfunktioner

Högt personflöde

Den slimmade speedgaten SG200 erbjuder maximal säkerhet även för mycket stora personflöden. De belysta indikeringspiktogrammen ger tydlig information till personal och besökare om bästa möjliga färdväg, och den justerbara styrningen medger ett flexibelt entrékontrollsystem.

Tillförlitlighet och lång livscykel

Vårt tillförlitliga mekaniksystem (förstärkt med toppmodern elektronik) ger maximal stabilitet, samtidigt som det garanterar en konstant låg nivå av underhåll för att ge en permanent livslängd – vilket leder till en väsentligt högre avkastning på investeringen än konkurrenternas produkter.

Bästa möjliga säkerhet

Med vårt avancerade detekteringssystem samverkar upp till 72 sensorer och algoritmer för att spåra behöriga användares passage, samtidigt som obehöriga och/eller bedrägliga försök kontrolleras. Detta ger maximal säkerhetsnivå för otillåtna passager som tailgating, piggybacking, felpassage osv. (Det är också anledningen till att vi erbjuder högre alternativ för dörrblad – mer information finns i designspecifikationerna.)

Sådana försök blockeras av de snabbstängande dörrbladen, samtidigt som inbrottslarmvarningen aktiveras under händelser som t.ex. tidsfristintrång, överklättring/krypning etc.

Nödutrymning och strömavbrottslägen

I händelse av en nödsituation öppnar speedgaten dörrbladen (fail-secure läge). Under ett strömavbrott frigörs dock både mekaniken och dörrbladen så att de kan röra sig fritt. När nödlarmet slutar och/eller strömmen kommer tillbaka återställs speedgaten automatiskt.

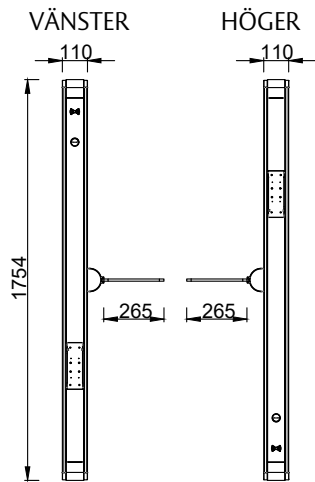
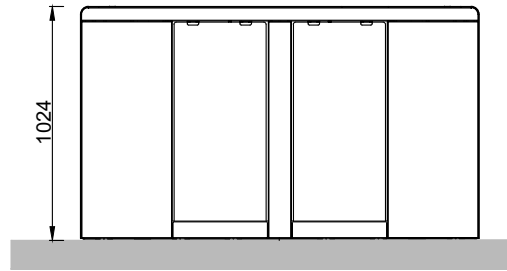
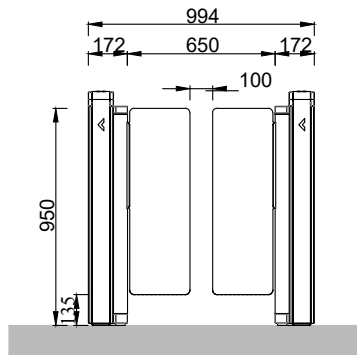
Nödutrymning och strömavbrottslägen

I händelse av en nödsituation finns två alternativ:

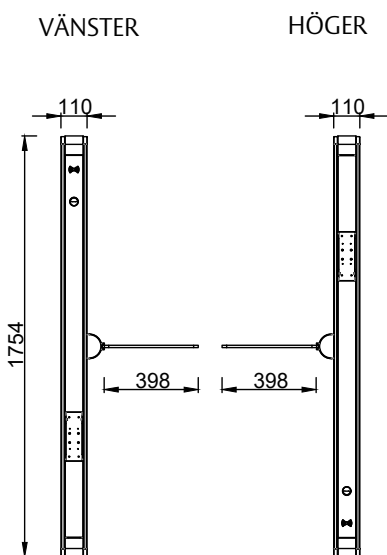
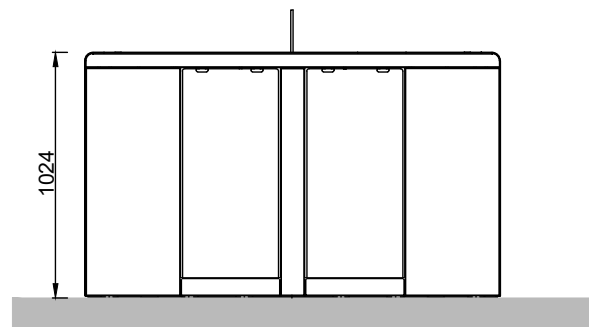
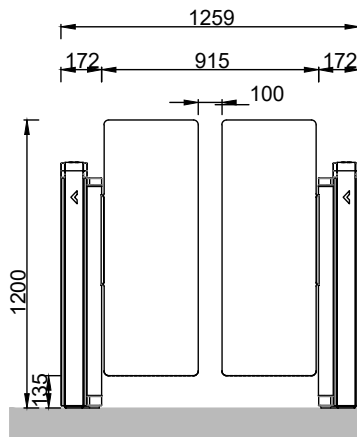
1. Låsenheten frigörs och dörrbladen låses upp (dvs. människor kan röra sig fritt mellan dem).
2. Dörrbladen låses endast upp åt det håll som valts och förblir det under larm.

Mått

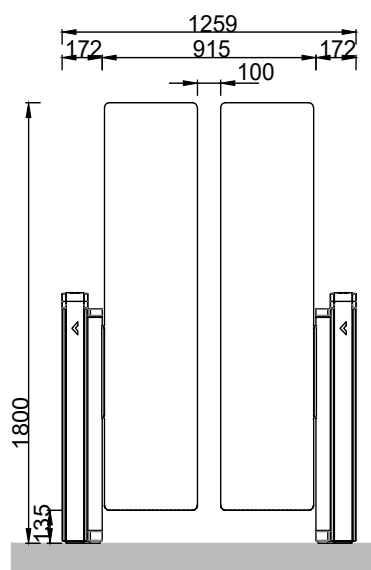
945 mm



1200 mm

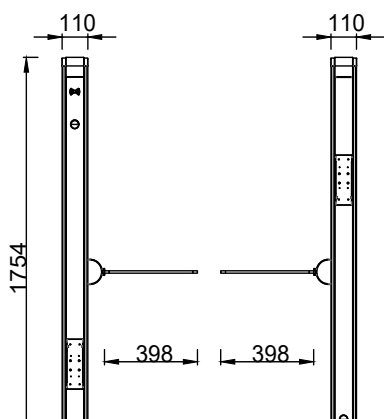
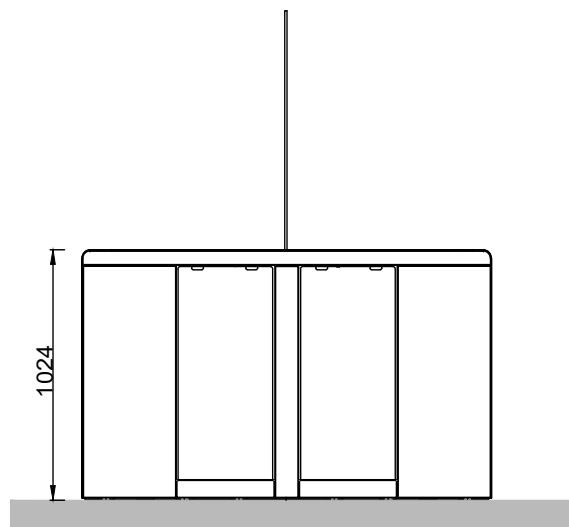


1800 mm



VÄNSTER

HÖGER



Denna utrustning ska installeras, inspekteras regelbundet, underhållas och servas av behörig servicetekniker. Förebyggande underhållsplaner rekommenderas starkt för en korrekt och säker drift. Kontakta din ASSA ABLOY Entrance Systems-representant för att få mer information om våra serviceerbjudanden.