



Stärk din byggnads tillträdeskontroll med en elegant och smidig speedgate som är specialkonstruerad för övervakning och hindra obehörig trafik.

Speedgate SG600 från ASSA ABLOY är en pålitlig och elegant lösning för att reglera personflödet in och ut i din byggnad. Med en 24 V BLDC-motor som driver de snabböppnande dörrbladen (som standard tillverkade av 8/10 mm härdat glas) är det en mycket effektiv entré som kan övervaka och blockera oönskat tillträde vid behov, vilket väsentligt bidrar till en stabil säkerhetsnivå i din miljö.

Speedgatens förzinkade och lackerade stålram och kabinettet i rostfritt stål tillsammans med 10 mm härdat glas upptill och på sidorna, samt belysta piktogram, gör den till ett snyggt och högkvalitativt komplement till entrén. Det som skiljer den från våra andra lösningar är dock den intuitiva integreringen av tillträdeskontroll, som fungerar enkelt med alla kontrollsystem via potentialfri kontakt eller COM-portar.

Du kan till och med välja att skräddarsy speedgatens toppanel, med tillval för ytmonterade läsare, läsarhållare eller stativ (samt standard eller specialdesignade stolpar för integration av tillträdeskontroll). Hör av dig till oss så berättar vi mer.

Teknisk specifikation

Konstruktion	Stål och glas
Passagebredd	500 mm (SG 600) / 900 mm (SG 605)
Kabinettstorlek (B x L x H)	254 x 971 x 998 mm
Vikt	85 kg
Strömförsörjning	100 till 240 VAC, 50/60 Hz
Manöverspänning	24 VDC
Temperaturområde	-20 °C till +70 °C
IP-skydd	Kabinett IP44
Driftcykler före avbrott (MCBF)	10 000 000
Öppnings- och stängningstider	0,8 till 1,5 sek
Kortläsare (BxLxH)	100 x 120* x 60 mm

* Upp till 170 mm längd finns tillgänglig (på begäran)

Tillval

- Rostfritt stål med svart, brons- eller guldfärgad ytbehandling
- Akryldörrblad
- Företagslogotyp på dörrblad
- Pulverlackerade kåpor i RAL-kulör.
- Bottenplatta i rostfritt stål
- Extra integrationskonsoler (på begäran)
- Kortläsare och scanner (justerbart djup)
- Batteribackup



SG600



SG605

Viktiga funktioner och gränssnittsfunktioner

Anpassningsbara inställningar

Spärren SG600 speedgate har ett logikstyrt gränssnitt och fungerar i två riktningar. Ingångar och utgångar kan ställas in individuellt som styrda, låsta eller fritt roterande. När grinden har frigjorts spärrar den sig själv efter en viss tid om det inte sker någon övergång eller passage. Om personer från båda hållen vill passera samtidigt kommer den person som först aktiverar grinden igenom.

Tillträdeskontroll

När speedgaten är i kontrollerat tillträdesläge efter godkänd signal från kontrollsystemet, öppnas dörrbladen och medger passage för en person åt gången. Efter varje person blockerar dörrbladen passagen igen och tillåter inte tillträde från in- eller utgångar förrän en ny frigöringssignal har tagits emot från kontrollsystemet.

Flera öppningar

Ytterligare en person kan använda nästa passagecykel under en pågående passagecykel i båda riktningarna. Styrenheten för grindar lagrar upp till 255 passager och kan låta samma antal personer passera.

Olika säkerhetsresponser

Under ett säkerhetshot eller andra relaterade incidenter kan speedgaten reagera på flera sätt:

1. Endast ljudlarm, utan att vägen blockeras.
2. Dörrbladen stängs omedelbart och blockerar vägen* utan att ett ljudlarm hörs.
3. Dörrbladen stängs omedelbart och vägen* blockeras, dessutom hörs ett ljudlarm.

*Om vägen blockeras under ett försök till tailgating eller om någon går åt fel håll kan speedgatens dörrblad potentiellt skada personen i fråga.

Nödutrymning och strömavbrottslägen

I händelse av en nödsituation öppnar speedgaten dörrbladen (fail-secure läge). Vid strömavbrott öppnas inte dörrbladen (fail-secure läge). Tänk på att vi kan förse dig med en batterienhet som tillval så att du kan öppna dörrbladen även under strömavbrott). När nödlarmet slutar och/eller strömmen kommer tillbaka återställs speedgaten automatiskt.

LED-indikatorer

LED-lamporna på spärren indikerar driftstatus åt båda hållen.

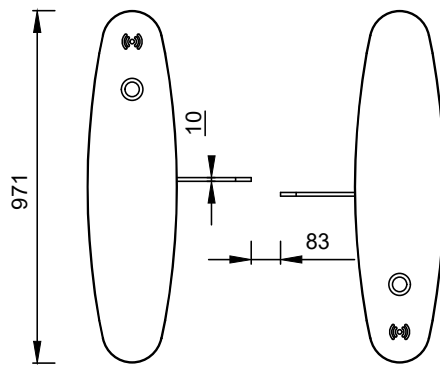
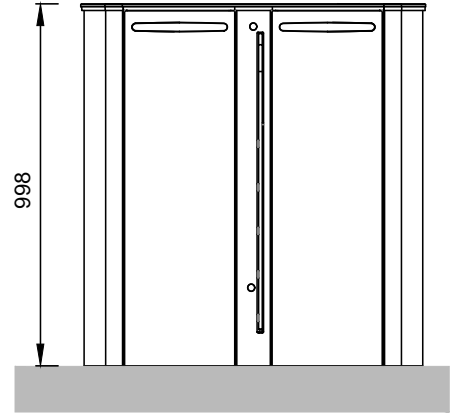
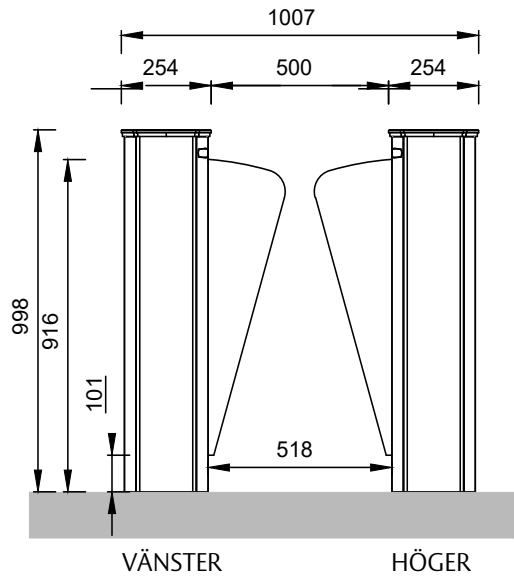
Blå	Vänte-/Standbyläge
Grön	Passage bekräftad
Röd	Blockerad passage

Inställningar

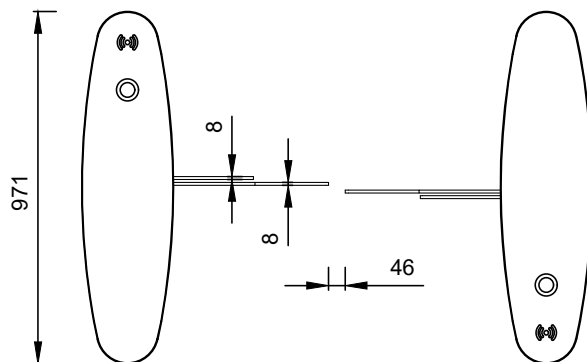
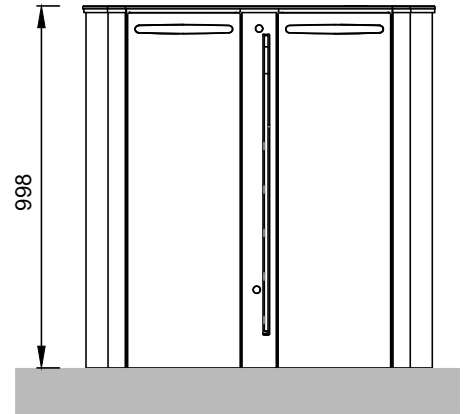
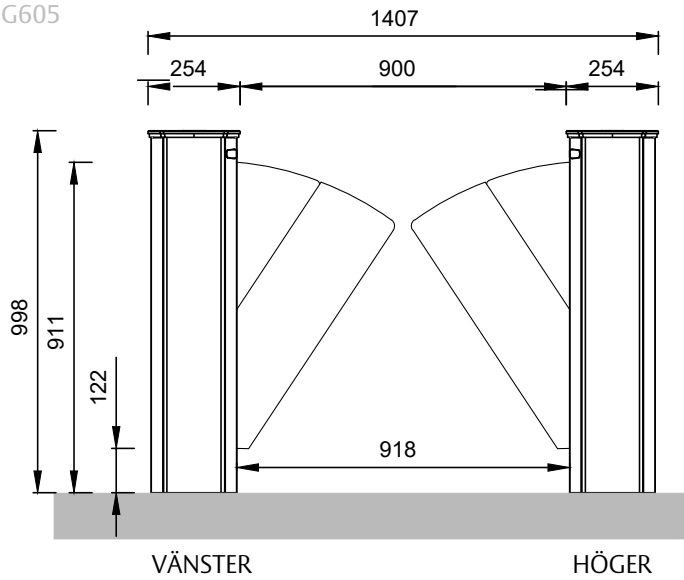
Driftläge för varje riktning:	Kontrollerad/Frigjord/ Låst
Ljudmeddelanden:	På / Av
Frigör tidsgräns:	5, 10, 15, 20 sek
Nödanslutning	På / Av

Mått

SG600



SG605



Denna utrustning ska installeras, inspekteras regelbundet, underhållas och servas av behörig servicetekniker. Förebyggande underhållsplaner rekommenderas starkt för en korrekt och säker drift. Kontakta din ASSA ABLOY Entrance Systems-representant för att få mer information om våra serviceerbjudanden.