

Omdirigera ditt personflöde med en väldesignad entrégrind med flera alternativ – så att din byggnads privata utrymmen alltid kan fylla sin funktion.

Entrégrind GS100 från ASSA ABLOY är en kompakt men ändå robust entrélösning som hjälper till att avleda oönskad trafik från icke-offentliga områden i din byggnad. Stolpen och svängarmen i rostfritt stål har tillsammans med den anpassningsbara innerplåten i akryl visat sig klara krävande användning och slaggrindsmekanismen är alltid enkel att använda för hand.

#### Nödöppning och strömavbrottslägen\*

I händelse av en nödsituation låses grinden upp och kan svänga fritt. När nödlarmet slutar och/eller strömmen kommer tillbaka återgår grinden till normalläge automatiskt.

\* Gäller endast modellerna WE 1 och WE 2 med ellås.

#### Tillbehör

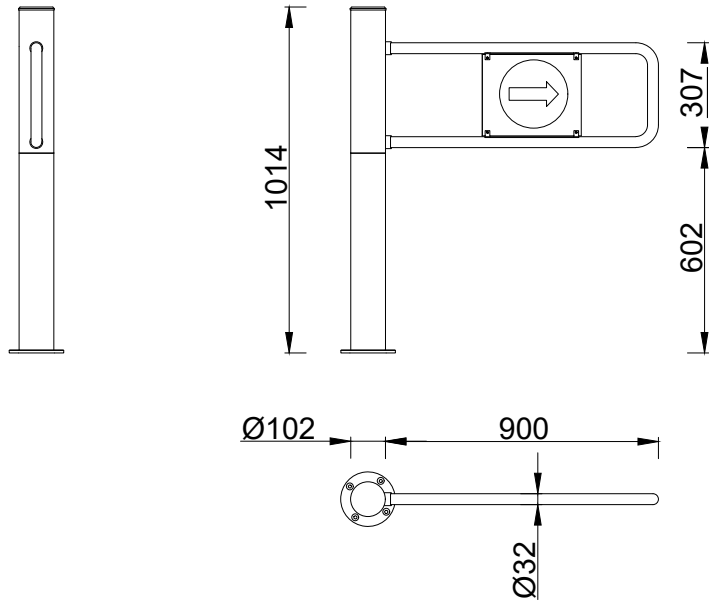
- Fjärrkontrollenhet
- Rostfri stål Stolpe för motsatt sida
- Företagslogotyp på grinden
- Stolpar för tillträdeskontrollenhet

#### Teknisk specifikation

Konstruktion	Rostfritt stål
Passagebredd	max 1000 mm
Grindens vinglängd	max 900 mm
Stolphöjd	1014 mm
Stolpdiameter	102 mm
Vikt	18 kg
Öppnings- och stängningstider	1,5 sek

#### Tillval

WS 1	Envägs (utan lås)
WS 2	Tvåvägs (utan lås)
WL 1	Envägs (med mekaniskt lås)
WL 2	Tvåvägs (med mekaniskt lås)
WE 1	Envägs (med ellås)
WE 2	Tvåvägs (med ellås)



Denna utrustning ska installeras, inspekteras regelbundet, underhållas och servas av behörig servicetekniker. Förebyggande underhållsplaner rekommenderas starkt för en korrekt och säker drift. Kontakta din ASSA ABLOY Entrance Systems-representant för att få mer information om våra serviceerbjudanden.