



Öka personflödet i din lokal med en robust entré av högsta kvalitet – specialdesignad för att kontrollera krävande trafik i övervakade miljöer.

Vändkors TS200 från ASSA ABLOY är en extremt stabil men ändå elegant lösning för ofta besökta, säkra miljöer. Med sin slitstarka 3-delade design i rostfritt stål klarar den de allra tuffaste användningsförhållandena och erbjuder dessutom flera drivsystemalternativ för ökad komfort.

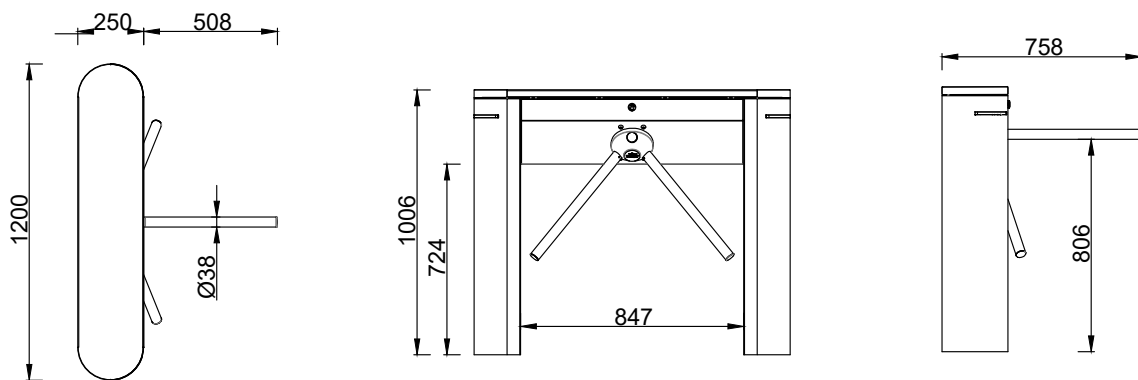
Denna dubbelriktade, logikstyrda entré är väl utrustad för att hantera potentiella strömavbrott och förlitar sig på en självcentrerande, elektromekanisk drivmekanism (samt en hydraulisk dämpare och back-up-enhet) för att säkerställa fullständig rotation av stålhävarmarna, även i nödläge. Därför är den mer än lämplig för alla de utmaningar som en daglig användning innebär – så länge du behöver.

Tillval

- Elektromekanisk och handdriven, elektromekanisk och handstyrd med dropparm, eller motordriven med dropparms drivmekanism
- Fail-secure (standard)
- Huvmaterial i 2 mm tjockt rostfritt stål (AISI 304/316) eller pulverlackerat stål i RAL-kulörer

Teknisk specifikation

Konstruktion	Kabinett och armar i rostfritt stål
Passagebredd	530 mm
Armlängd	480 mm
Kabinettstorlek (B x L x H)	250 x 1050 x 1000 mm
Vikt	51 kg
Strömförsörjning	100 till 240 VAC, 50/60 Hz
Manöverspänning	24 VDC
Energiförbrukning i vänteläge	3,8 W
Temperaturområde	-10 °C till +70 °C
IP-skydd	Kabinett IP54
Driftcykler före avbrott (MCBF)	10 000 000
Genomsnittlig tid för reparation (MTTR)	< 30 min



Viktiga funktioner och gränssnittsfunktioner

Anpassningsbara inställningar

TS200 spärren har ett logikstyrt gränssnitt och arbetar i två riktningar. Ingångar och utgångar kan ställas in individuellt som styrda, låsta eller fritt roterande. När grinden har frigjorts spärrar den sig själv efter en viss tid om det inte sker någon övergång eller passage. Om personer från båda hållen vill passera samtidigt kommer den person som först aktiverar grinden igenom.

Tillträdeskontroll

När grinden är i läge för kontrollerat tillträde låser den upp den frigjorda riktningen efter att tillträdessystemet har bekräftat att den har frigjorts och aktiverar tillträde för en person. Efter varje person blockerar grinden passagen igen och tillåter inte tillträde från in- eller utgång tills en ny frigöringssignal tas emot från tillträdessystemet.

Flera öppningar

Ytterligare en person kan använda nästa passagecykel under en pågående passagecykel i båda riktningarna. Styrenheten för grindar lagrar upp till 255 passager och kan låta samma antal personer passera.

Nödutrymningslägen

Vid en nödutrymning eller strömavbrott låser mekaniken upp rotorn och armarna roterar fritt åt båda hållen. Den ledade armens konstruktion öppnar automatiskt passagen åt båda hållen, oavsett om det är en dropp- eller motordriven arm. Under nöddrift kommer både ljudlarmet och LED-indikatorerna att fortsätta blinka.

Spärren återställs automatiskt när nödlarmet slutar eller strömmen slås på igen. I modellen med dropparm ska armen lyftas manuellt.

LED-indikatorer

LED-lamporna på spärren indikerar driftstatus åt båda hållen.

	Val-1	Val-2
Grön	Vänteläge eller låst	Frigjord eller fri passage
Röd	Frigjord eller fri passage	Vänteläge eller låst

Tillbehör

Fyllning i rostfritt stål (eller härdat glas)
Monteringsplatta för upphöjt golv
Rampplatta
Värmesats för -40 °C
Integrerad sensorsats (för överklättring och krypningsförsök)
Ytterligare LED-indikatorer och piktogram på lock eller ben
Batteribackup
Extra konsoler för tillträdessystem

Inställningar

Driftläge för varje riktning:	Kontrollerad/Frigjord/ Låst
Ljudmeddelanden:	På / Av
Frigör tidsgräns:	5, 10, 15, 20 sek
Efterföljande passage:	På / Av
Nödanslutning	På / Av
LED-indikatorer tillval	Val-1 / Val-2