

Ürün teknik veri sayfası

Rampa körüğü

ASSA ABLOY DS6060VC

ASSA ABLOY

Entrance Systems

Experience a safer
and more open world



Telif Hakkı ve Feragatname Uyarısı

Bu belgenin içerikleri, mümkün olduğunca özen gösterilerek hazırlanmış olmasına karşın, ASSA ABLOY Geçiş Sistemleri bu belgedeki hatalar ya da eksikliklerden kaynaklanabilecek hiçbir hasarın sorumluluğunu kabul etmemektedir. Önceden haber vermeden uygun teknik düzeltmeler/değişiklikler yapma hakkı tarafımızca saklıdır.

Bu belgenin içeriklerinden kaynaklı olarak hiçbir hak iddia edilemez.

Renk kılavuzları: Farklı baskı ve yayın yöntemleri nedeniyle renk farklılıkları meydana gelebilir.

Bu yayının hiçbir bölümü, ASSA ABLOY Geçiş Sistemleri'nin yazılı ön izni olmadan tarama, baskı, fotokopi, mikrofilm ya da herhangi başka bir yolla kopyalanamaz ya da yayınlanamaz.

Telif hakkı © ASSA ABLOY Entrance Systems AB 2006-2020.

Tüm hakları saklıdır.

ASSA ABLOY, Besam, Crawford, Albany ve Megadoor, kelime ve logo olarak ASSA ABLOY Group'a ait ticari markalardır.

Teknik bilgiler

Özellikler

Boyutlar 4 taraflı tamponlu körük

Boyutlar: - nominal genişlik	2.000 mm, 2.100 mm
Boyutlar - net geçiş genişliği alt	1.400 mm, 1.500 mm
Boyutlar - net geçiş genişliği üst	1.200 mm, 1.300 mm
Boyutlar - nominal yükseklik	2.450 mm, 2550 mm
Boyutlar - net geniş yüksekliği	1.900 mm, 2000 mm
Boyutlar - nominal derinlik alt	250 mm
Boyutlar - nominal derinlik üst	400 mm
Boyutlar - yan tamponlar alt	300 mm
Boyutlar - yan tamponlar üst	400 mm
Boyutlar - üst tampon	300 mm
Boyutlar - alt tampon	250 mm

Boyutlar ayrı tavan

Boyutlar: - nominal genişlik	2.200 mm, 2.300 mm
Boyutlar - nominal yükseklik	400 mm
Boyutlar - nominal derinlik	600mm

Tavanlı komple körük boyutları

Boyutlar: - nominal genişlik	2.000 - 2.200 mm, 2.100 - 2.300 mm
Boyutlar - nominal yükseklik	2.750, 2850 mm
Boyutlar - Montaj yüksekliği	3.150, 3250 mm
Boyutlar - nominal derinlik	250 - 400 - 600 mm

Perde rengi	Siyah
Alt tampondaki işaretler	Sarı/siyah uyarı bandı, "do not step on" (üzerine basmayın" uyarı işareti
Üst tampondaki işaretler	Siyah/sarı uyarı bandı
Duvara sabitleme parçası	Beton, sandviç, boşluk

Performans

Köpük yoğunluğu	18 kg m ³
Arka plaka	Su geçirmez MDF panel 19 mm kalınlıkta, nemli koşullara uygun
Tavan çerçevesi	Alüminyum profiller, galvanize çelik profiller
Kumaş tamponlar ve tavan	Tek katmanlı yüksek kaliteli polyester
Kaplama	Ön ve arka
Kalınlık	0,5 mm
Toplam ağırlık	Yaklaşık 680 g/m ²
Alevlenebilirlik	DIN 75200
Gerilim dayanımı	DIN 53345
Boylamasına dayanım	Yaklaşık 2700 N/5cm
Çaprazlamasına dayanım	Yaklaşık 2300 N/5 cm
Yırtılma uzaması	DIN 53363
Boylamasına dayanım	Yaklaşık 300 N
Çaprazlamasına dayanım	Yaklaşık 250 N
Kumaş tavan üst perdesi	Çift katmanlı yüksek kaliteli polyester
Kaplama	Ön ve arka
Kalınlık	3,0 mm
Toplam ağırlık	Yaklaşık 3400 g/m ²
Alevlenebilirlik	DIN 75200
Gerilim dayanımı	DIN 53345
Boylamasına dayanım	Yaklaşık 7000 N/5cm
Çaprazlamasına dayanım	Yaklaşık 5000 N/5 cm
Yırtılma uzaması	DIN 53363
Boylamasına dayanım	Yaklaşık 750 N
Çaprazlamasına dayanım	Yaklaşık 900 N

İçindekiler

Telif Hakkı ve Feragatname Uyarısı	2
Teknik bilgiler	3
İçindekiler	5
1. Açıklama	6
1.1 Uygulama	6
1.2 Çalışma modu	6
1.3 Genel Bakış	7
1.4 Standart	7
1.5 Seçenekler	7
2. Mevcut opsiyonların açıklaması	8
2.1 Kapı açıklığı içine montaj türü	8
2.2 Montaj çerçevesi	9
2.3 Kamera girintili üst tampon (480 x 200 mm)	10
2.4 200 mm üst kapaklı üst tampon	10
2.5 Aşınma koruyuculu yan tamponlar 1200x200 mm, ekstra 3 mm kalınlığında katman	11
2.6 Alt tamponsuz	11
2.7 Ayrı tavanlı	12
3. Seçim Kılavuzu	13
3.1 Panelvan özellikleri	13
3.2 Uygun panelvanlar	13
3.3 Uygun olmayan panelvanlar	13
4. Teknik özellikler	14
4.1 Boyutlar	14
5. Bina ve alan gereksinimleri	20
5.1 4 taraflı tamponlu körük sabitleme noktaları ve duvar sabitleme parçaları	20
5.2 Ayrı tavan için sabitleme noktaları ve duvar sabitleme parçası	21
6. Güvenebileceğiniz servis	22
Dizin	23

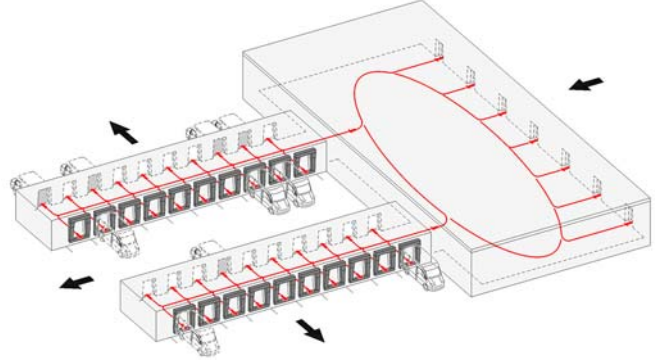
1. Açıklama

1.1 Uygulama

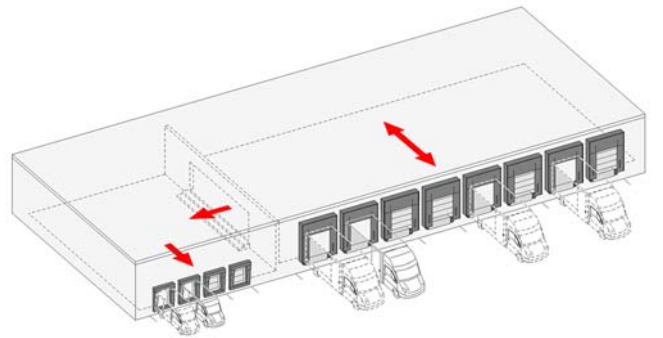
ASSA ABLOY DS6060VC panelvan tamponlu körük, palet forklifti olmadan yükleme çalışmalarının yapıldığı ve geleneksel rampa plakalarının gerekli olmadığı kargo dağıtım merkezlerindeki yükleme işlemleri için özel olarak geliştirilmiştir. Körüğün boyutu ve şekli, tipik kıvrım şekle ve 270 derece komple katlanarak açılabilen arka menteşeli kapaklı Mercedes Sprinter ve VW Crafter gibi panelvanlar için ideal çözümdür. Panelvan, tam kapatma sağlayan rampa körüğüne geri geri yanaşarak tüm yükleme işlemi boyunca sürekli hava koşullarına karşı koruma sağlar. Sonuçta ortaya, yaralanmalar, hasar ya da mal akışında kesinti yaratmayan güvenli bir çalışma ortamı çıkar. Tamponlar aşınmaya ve yırtılmaya karşı oldukça dayanıklıdır. ASSA ABLOY DS6060VC panelvan tamponlu körük, doğrudan binanın cephesine monte edilecek şekilde tasarlanmıştır.

1.2 Çalışma modu

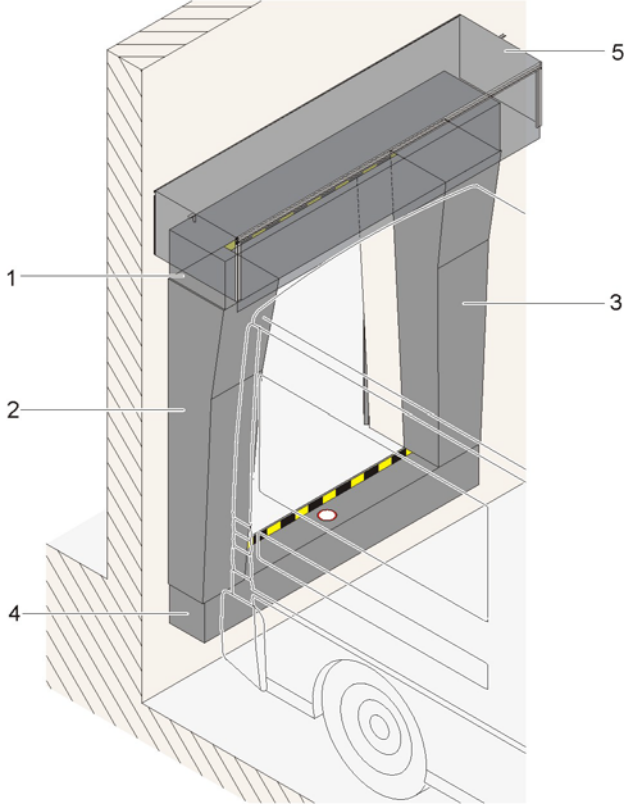
ASSA ABLOY DS6060VC panelvan tamponlu körük, bir kargo dağıtım merkezinin tipik "Parmak Konsepti" için ideal çözümdür. Her çıkış kapısı, aynı sürücü tarafından gerçekleştirilen sabit bir günlük güzergaha sahiptir. Taşıyıcı bant sistemi kargoları belirlenmiş olan yükleme alanına getirir. Sürücü taşıyıcı banttı kargoları alır ve eliyle doğrudan panelvana yükler. ASSA ABLOY DS6060VC panelvan tamponlu körük bu özel yükleme süreci için bir dizi avantaj sağlar: enerji tasarrufu, "Parmaklardan" ana binaya daha az hava girişi, daha iyi çalışma koşulları, daha yüksek insan ve mal güvenliği ve tüm çalışmada daha yüksek verim.



ASSA ABLOY DS6060VC panelvan tamponlu körük ideal çözüm olarak kullanılabilceği bir diğer durum da uzun mesafeli taşıma kamyonları için gelen ve giden malların yanı sıra kargolar için ayrı yükleme alanlarının bulunduğu dağıtım merkezleridir. Tamponlu körüğün sağladığı sıkı sızdırmazlık, sorunsuz bir çalışma için yukarıda belirtilen avantajların tümünü sağlar.



1.3 Genel Bakış



- 1) Üst tampon
- 2) Sol yan tampon
- 3) Sağ yan tampon
- 4) Alt tampon
- 5) Ayrı tavan

1.4 Standart

4 taraflı tamponlu körük

Nominal genişlik	2.000 mm
Net geçiş genişliği alt	1.400 mm
Net geçiş genişliği üst	1.200 mm
Nominal yükseklik	2.450 mm
Net kapı yüksekliği	1.900 mm
Nominal derinlik alt	250 mm
Nominal derinlik üst	400 mm
Yan tamponlar alt	300 mm
Yan tamponlar üst	400 mm
Üst tampon	300 mm
Alt tampon	250 mm
Perde rengi	Siyah
Alt tampondaki işaretler	Sarı/siyah uyarı bandı, "do not step on" (üzerine basmayın) uyarı işareti
Üst tampondaki işaretler	Siyah/sarı uyarı bandı
Montaj türü	Braket ve kanca ile bina cephesine

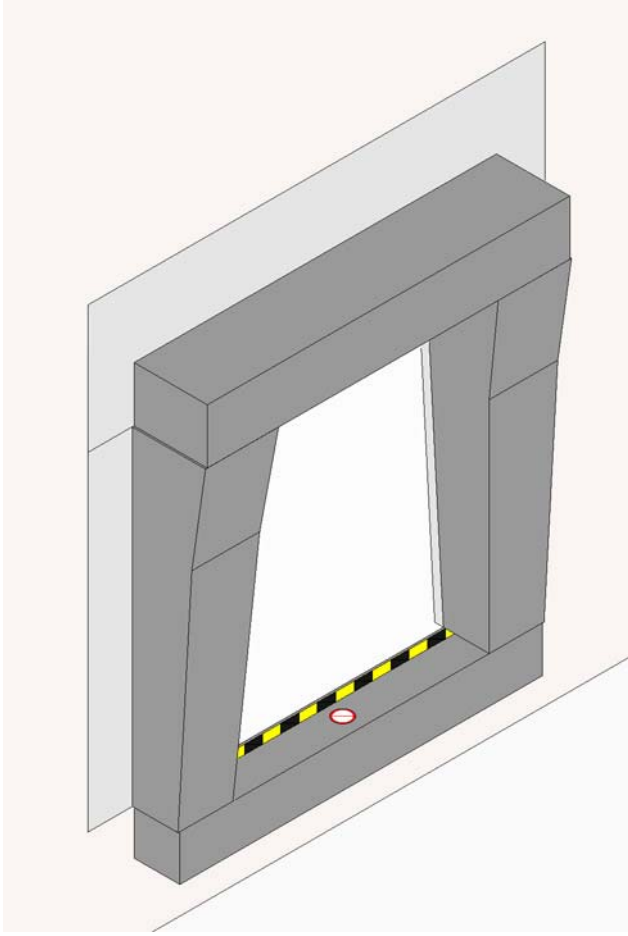
1.5 Seçenekler

Nominal genişlik	2.100 mm
Net geçiş genişliği alt	1.500 mm
Net geçiş genişliği üst	1.300 mm
Üst tampon	Kamera girintili 200 mm üst kapaklı (kamera girintili olarak mevcut DEĞİLDİR)
Yan tamponlar	Aşınma koruyucuları 1200x200 mm, ekstra 3 mm kalınlığında katman
Model	Alt tampon yok ve standart yan körükler Alt tampon yok ve rampanın 100 mm altında yan tamponlar
Montaj türü, tamponlu körük	Kapı açıklığı içine
Tamponlu körük montaj türü	2000x2200 mm kapı açıklığı için
Tamponlu körük montaj türü	2100x2200 mm kapı açıklığı için
Tamponlu körük montaj türü	2000x2300 mm kapı açıklığı için
Tamponlu körük montaj türü	2100x2300 mm kapı açıklığı için
Ayrı tavan	Nominal genişlik 2200 mm (2000 mm körük genişliği için)
Ayrı tavan	Nominal genişlik 2300 mm (2100 mm körük genişliği için)
Ayrı tavan	Üst perde numaratorlü
Duvara sabitleme parçaları	Beton, yalıtımlı duvar, hafif beton, boşluk, çelik çerçeve (yalnızca tamponlu körüğü)

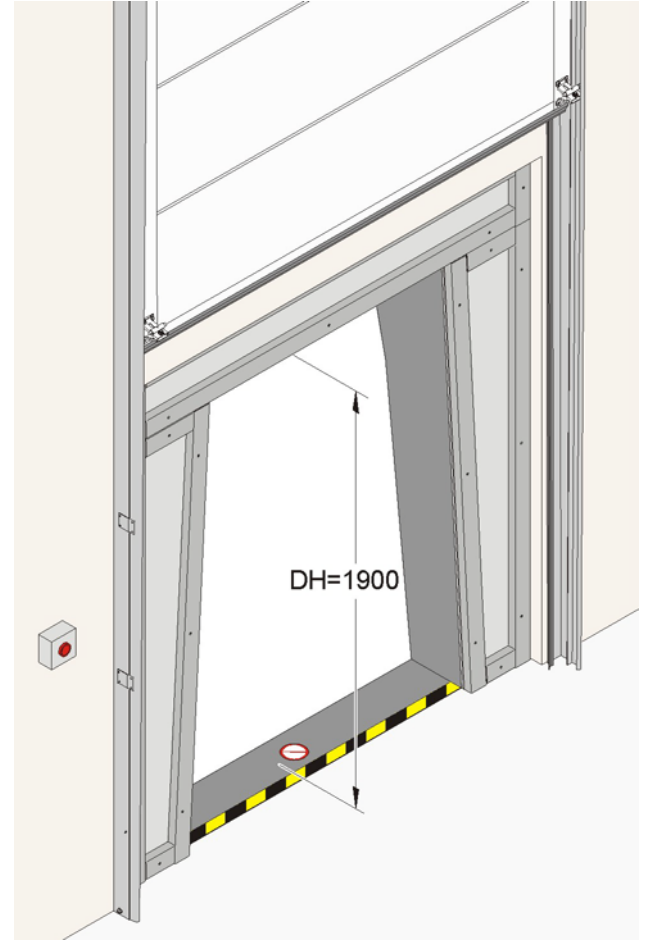
2. Mevcut opsiyonların açıklaması

2.1 Kapı açıklığı içine montaj türü

- Eski mevcut binalara ya da yaklaşık 2000x2500 mm'lik kapı açıklığına sahip yeni binalara montaj için uygundur.
- Yan ve üst tamponlar, doğrudan kapı açıklığındaki çelik çerçeveye takılmasına izin verilmek için braketsiz ve kancasız olarak sağlanır.



Dıştan görünüm

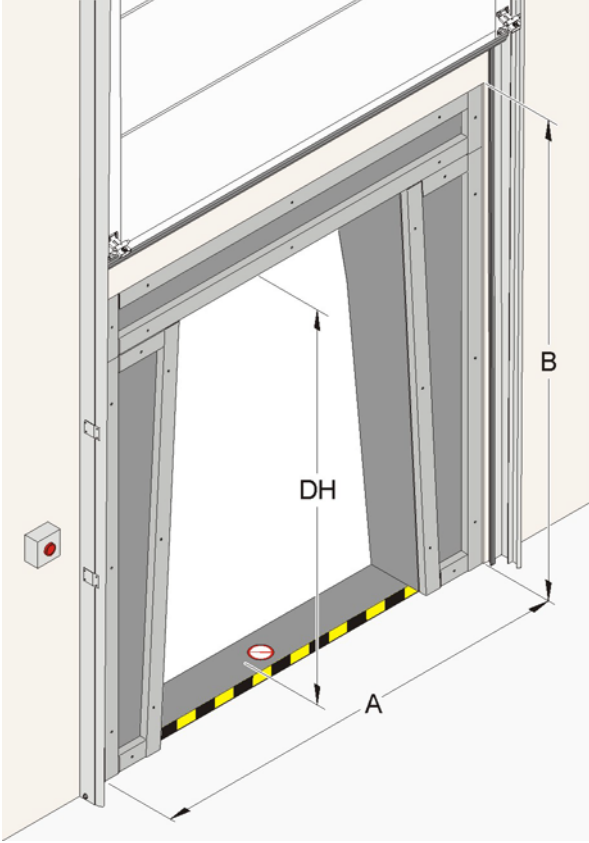


İçten görünüm

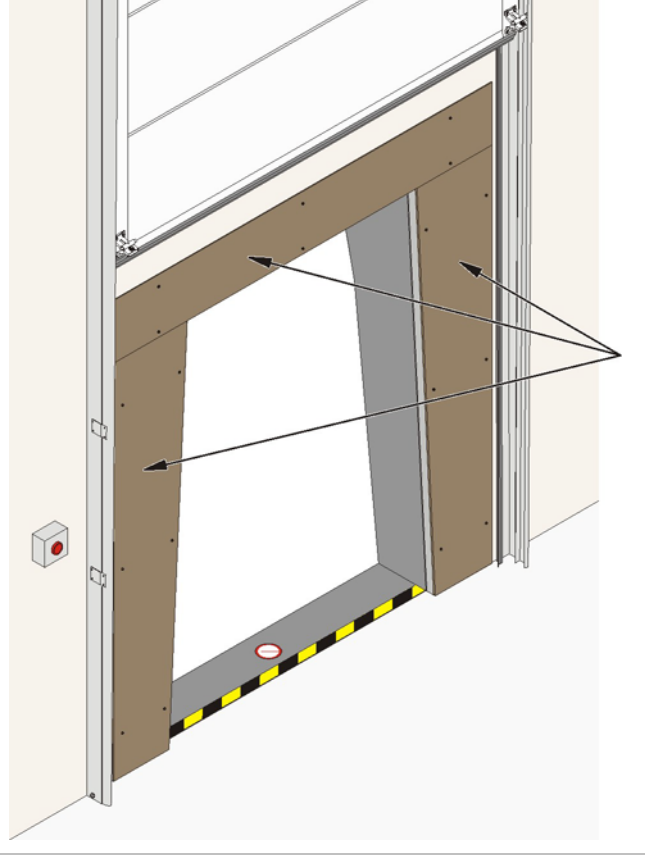
2.2 Montaj çerçevesi

- Kapı açıklığı içine montaj türünde, aşağıdaki kapı açıklığı ölçüleri için 4 boyutta, bağlama malzemeleri kullanılmayan, 80x40 borulardan oluşan isteğe bağlı bir çelik çerçeve mevcuttur.

- 1) 2000x2200 mm (AxB)
- 2) 2100x2200 mm (AxB)
- 3) 2000x2300 mm (AxB)
- 4) 2100x2300 mm (AxB)

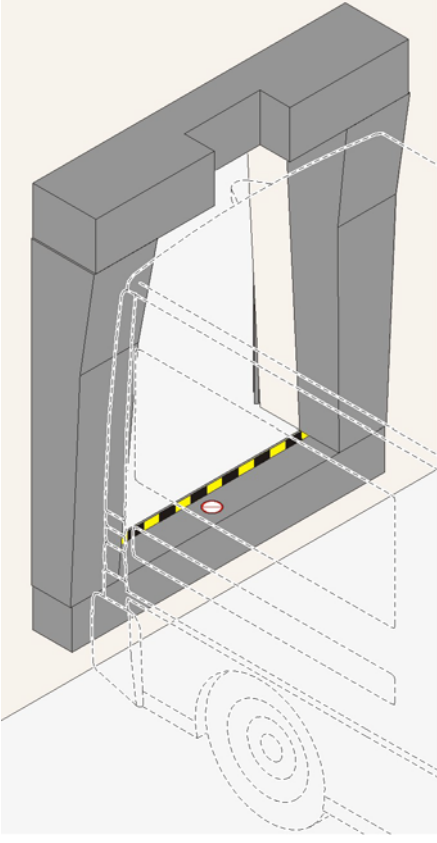


- Montaj çerçevesi için kaplamalı kontraplaktan üretilen bir arka plaka kapağı mevcuttur.



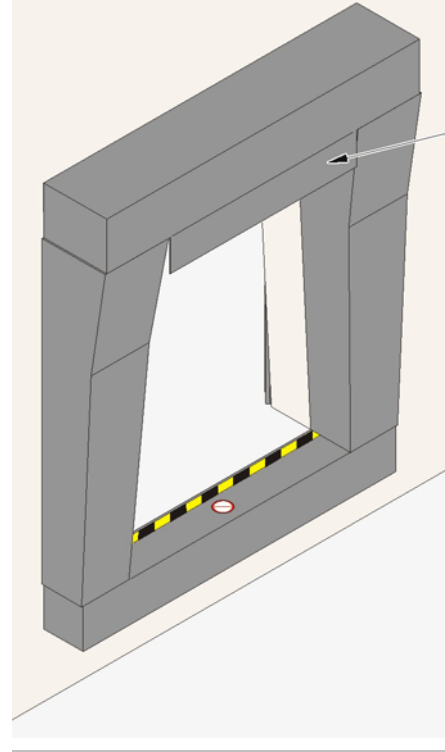
2.3 Kamera girintili üst tampon (480 x 200 mm)

- Olası hasarları ya da iş akışında kesilmeleri önlemek için arka kameralı panelvanlar için uygundur.



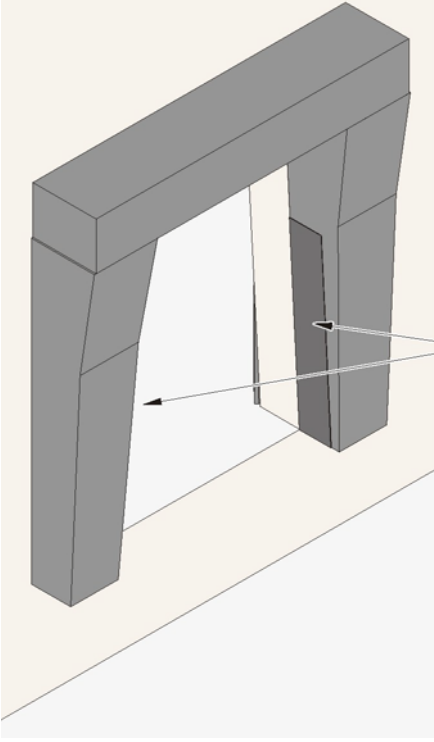
2.4 200 mm üst kapaklı üst tampon

- Toplam yüksekliği 2,6 m'den düşük olan küçük panelvanlar için uygundur
- Sızdırmazlık etkisini artırmak için panelvanın tavanı ile üst tampon arasındaki açıklığı kapatır
- Binaya daha az hava girişi
- Sadece kamera girintisiz olarak mevcuttur



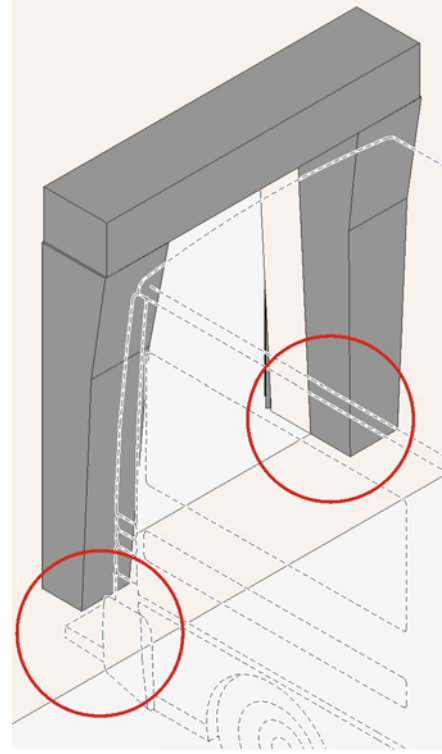
2.5 Aşınma koruyuculu yan tamponlar 1200x200 mm, ekstra 3 mm kalınlığında katman

- Palet forkliftleri ile yükleme çalışmaları için uygun
- Yükleme çalışması sırasında palet forkliftlerinden ya da mallardan zarar görmesini önlemek için yan minder koruması

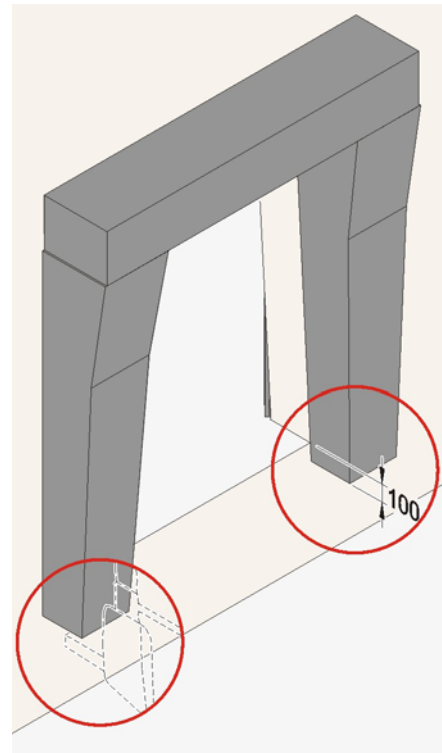


2.6 Alt tamponsuz

- Arka tarafında basamak olan panelvanlarda (aşağıdaki görüntüye bakın), panelvanın rampaya mümkün olduğunca yaklaşmasını sağlamak ve hasarı ya da iş akışında kesintileri önlemek için uygundur.



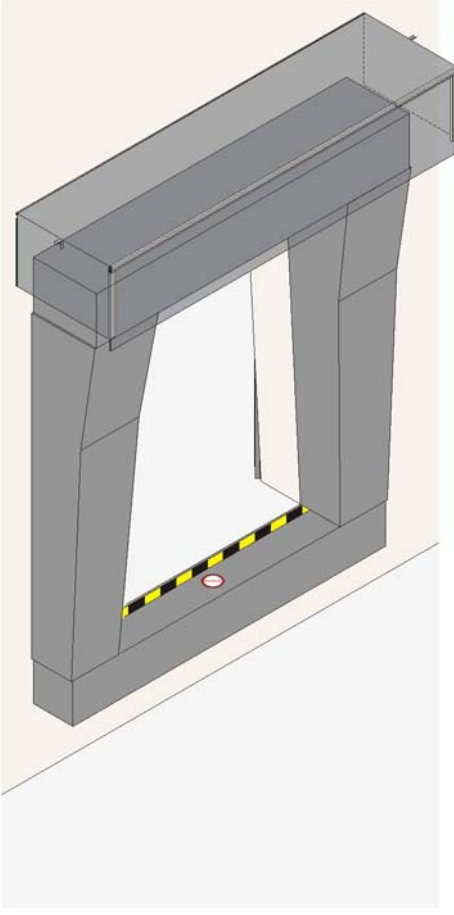
Standart



Rampadan 100 mm aşağıda

2.7 Ayrı tavanlı

- Entegre yağmur kanallı ek sabit tavan
- Tüm yükleme çalışması sırasında hava koşullarına karşı ek koruma sağlamak için rampa körüklerinin üzerinde uzatma tavansız binalar için uygundur

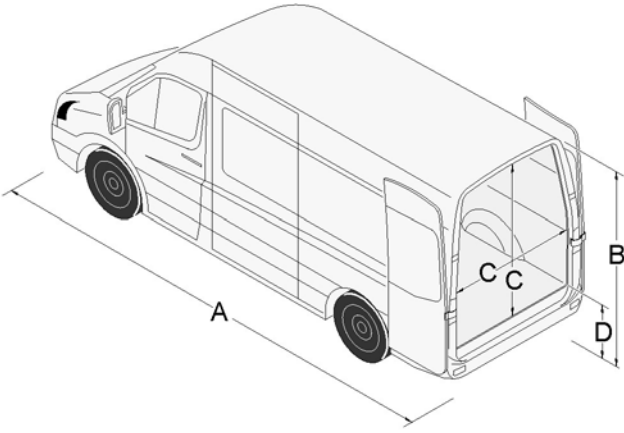


3. Seçim Kılavuzu

3.1 Panelvan özellikleri

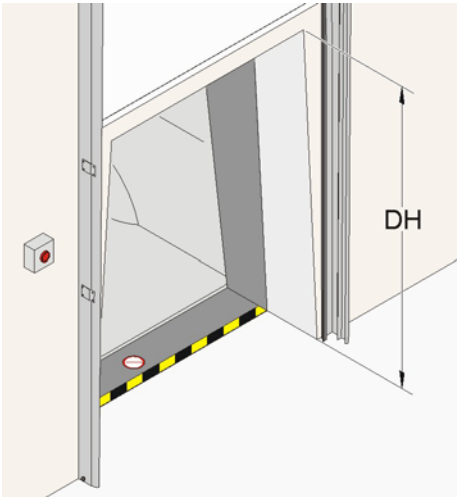
ASSA ABLOY DS6060VC panelvan tamponlu körük, tipik kıvrımlı şekle ve 270 derece komple katlanarak açılabilen arka menteşeli kapaklı Mercedes Sprinter ve VW Crafter gibi panelvanlar için ideal çözümdür. Yükleme çalışmaları, kutu şekilli yükleme alanı yapısına ve yanlara açılan kayar arka kapılara sahip panelvanlarla gerçekleştiriliyorsa, perde rampa körüğü doğru çözüm olacaktır.

3.2 Uygun panelvanlar



A	Toplam uzunluk	Yaklaşık 6,0 – 7,0 m
B	Toplam yükseklik	Yaklaşık 2,6 – 2,9 m
C	Arka menteşeli kapı, genişlik x yükseklik	Yaklaşık 1,5 x 1,8 m
D	Panelvan yatağı yüksekliği	Yaklaşık 0,6 – 0,7 m

Not: Kapı açıklığı ve rampa körüğü 1,9 ya da 2,0 m'dir ve panelvanın arka menteşeli kapılarının açıklığına tam olarak uymaktadır. Tesisin operatörünün yalnızca 1,9 ya da 2,0 m çalışma yükseklikli yükleme çalışmalarının yapılabilmesi için yerel Çalışma Güvenliği Kurumları'na başvurması gerekmektedir.



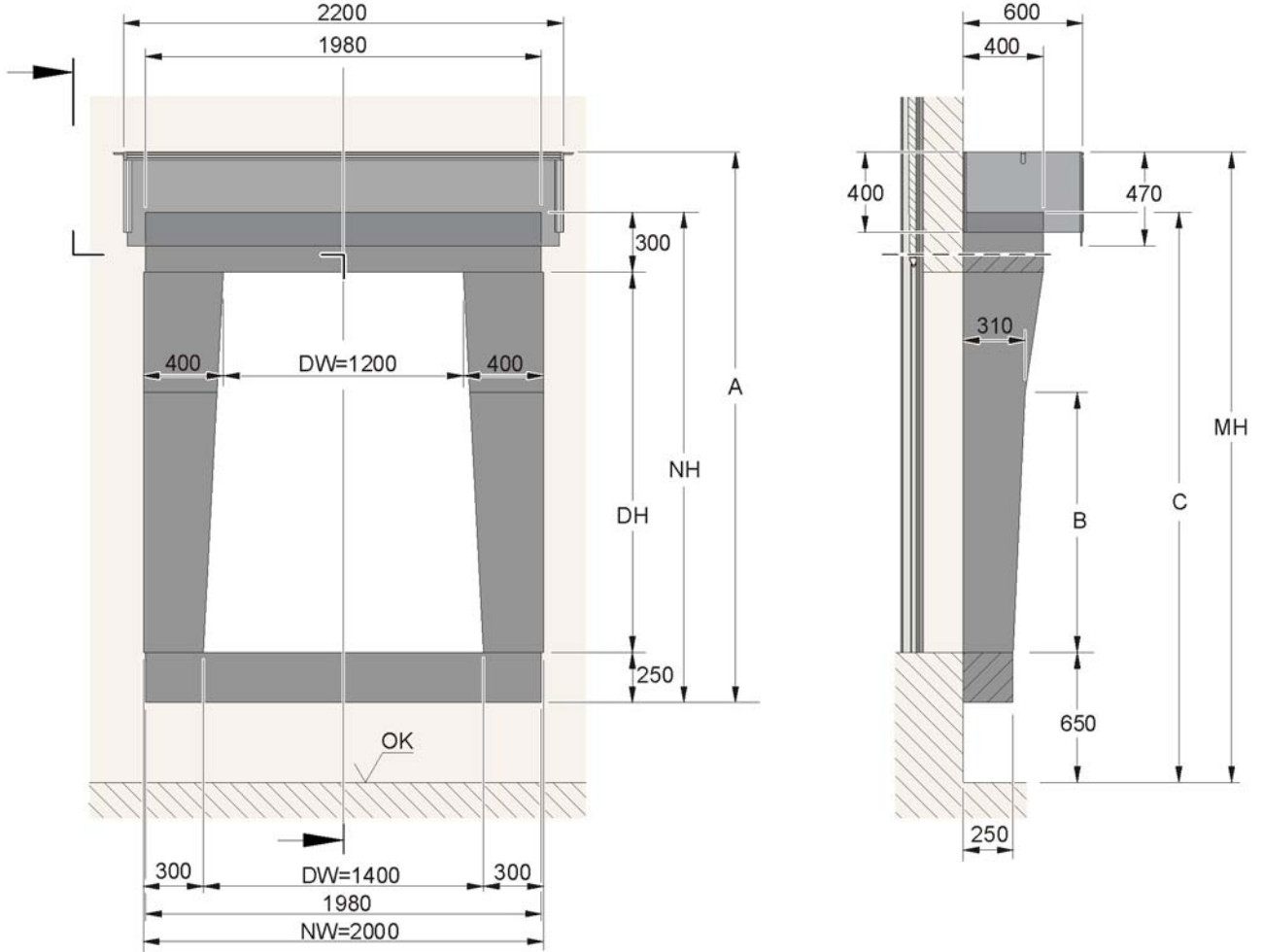
3.3 Uygun olmayan panelvanlar



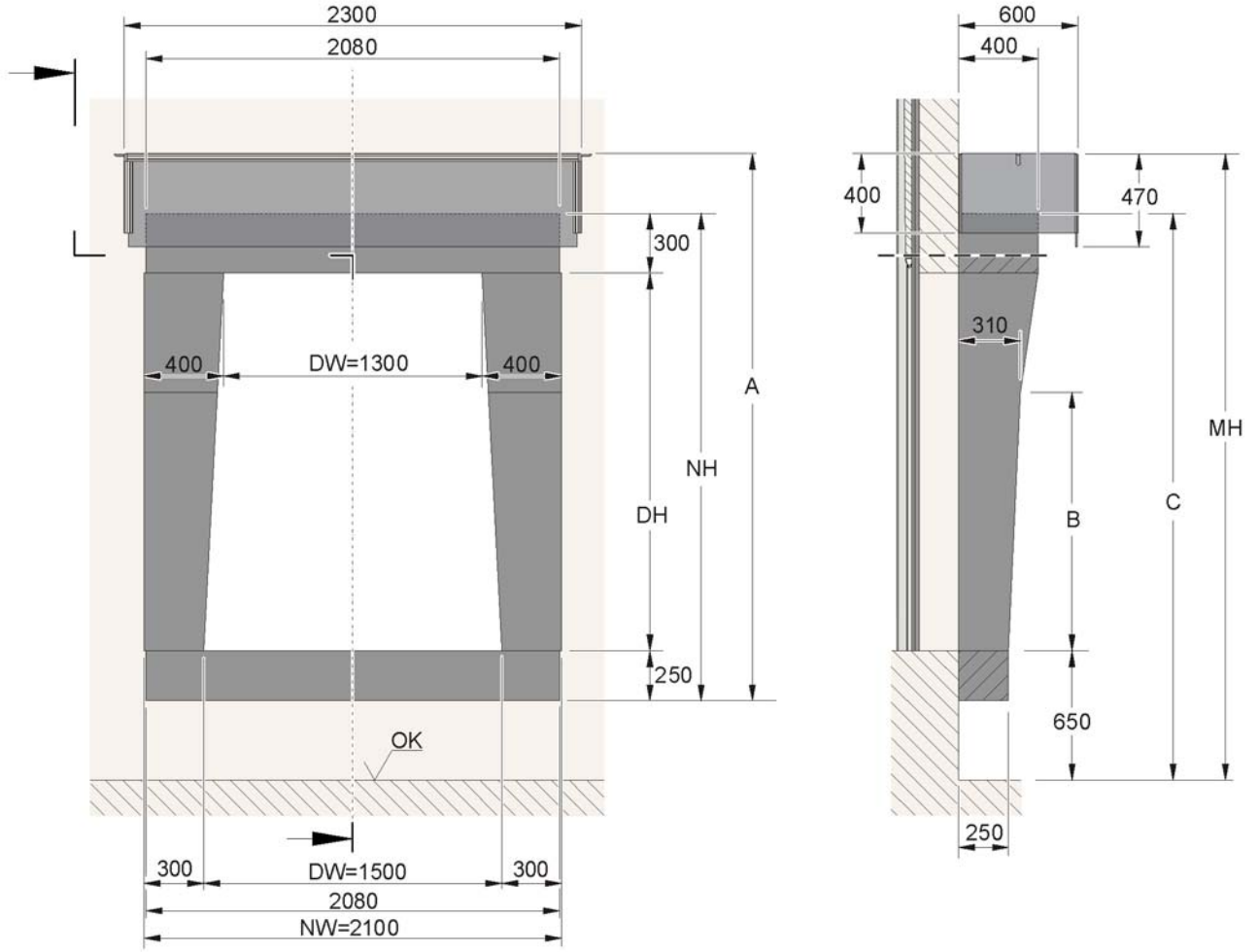
4. Teknik özellikler

4.1 Boyutlar

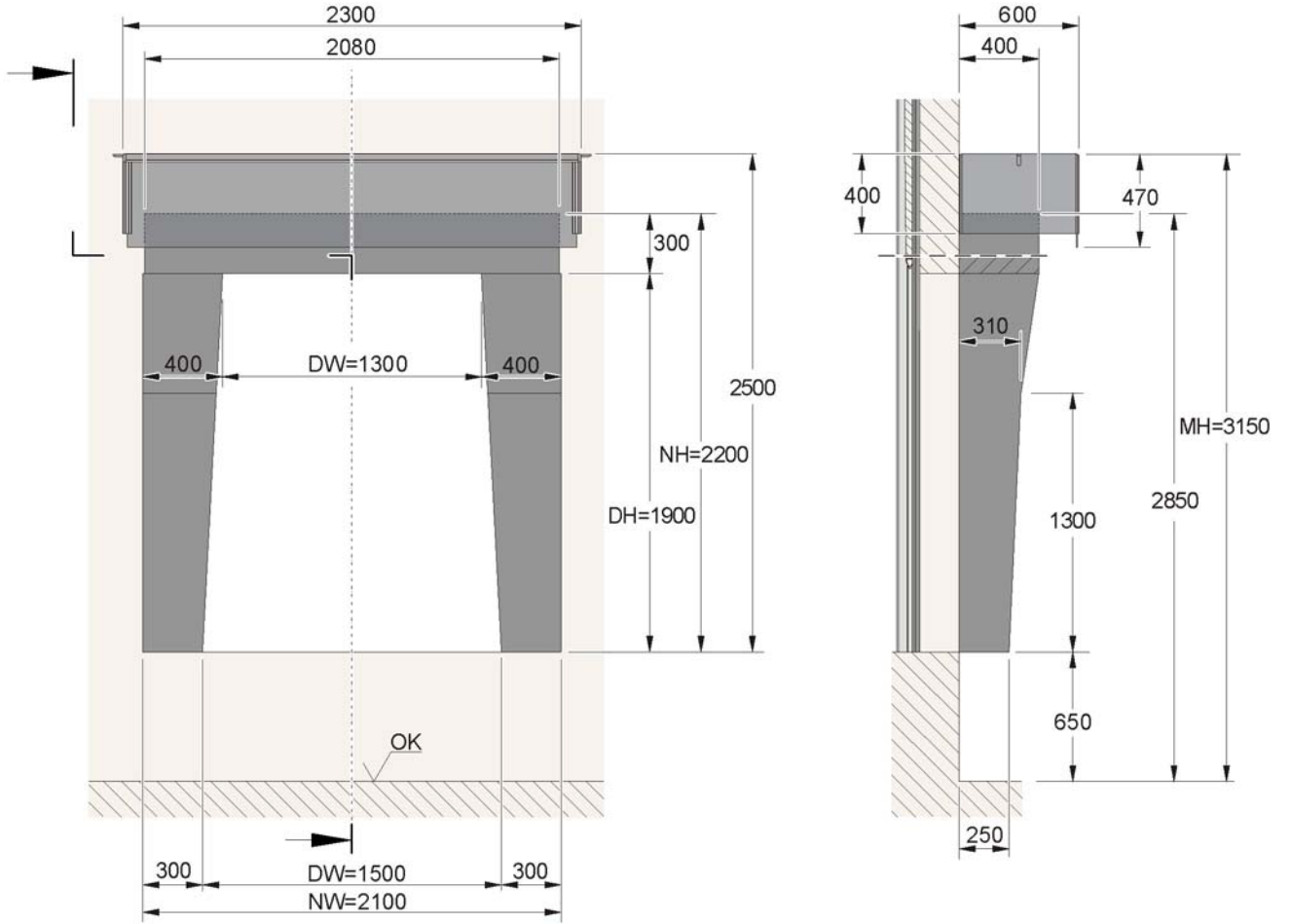
Standart boyut ölçüleri, rampa köprüğü nominal genişliği 2.000 mm



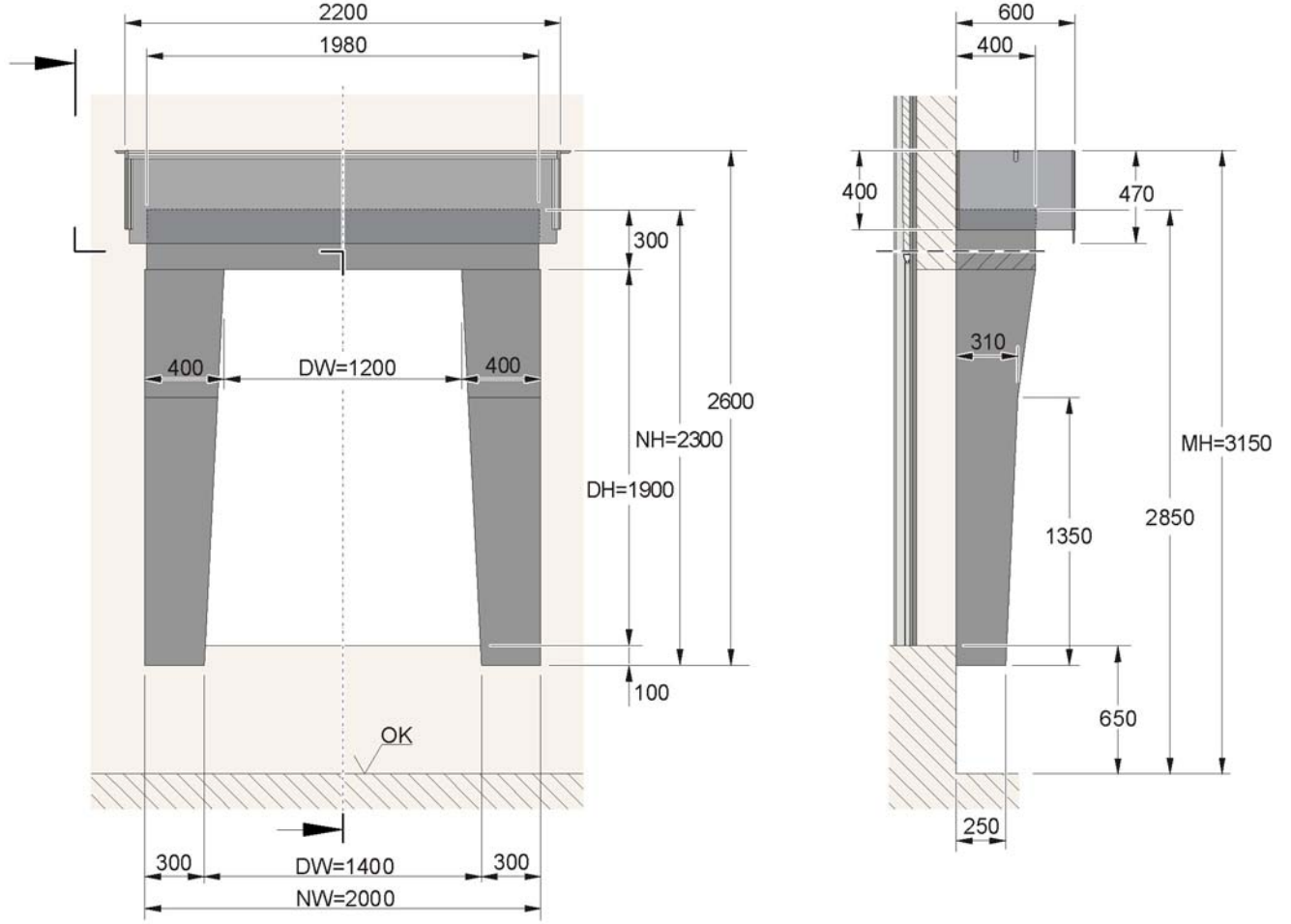
Opsiyonel boyut ölçüleri, rampa körüğü nominal genişliği 2.100 mm



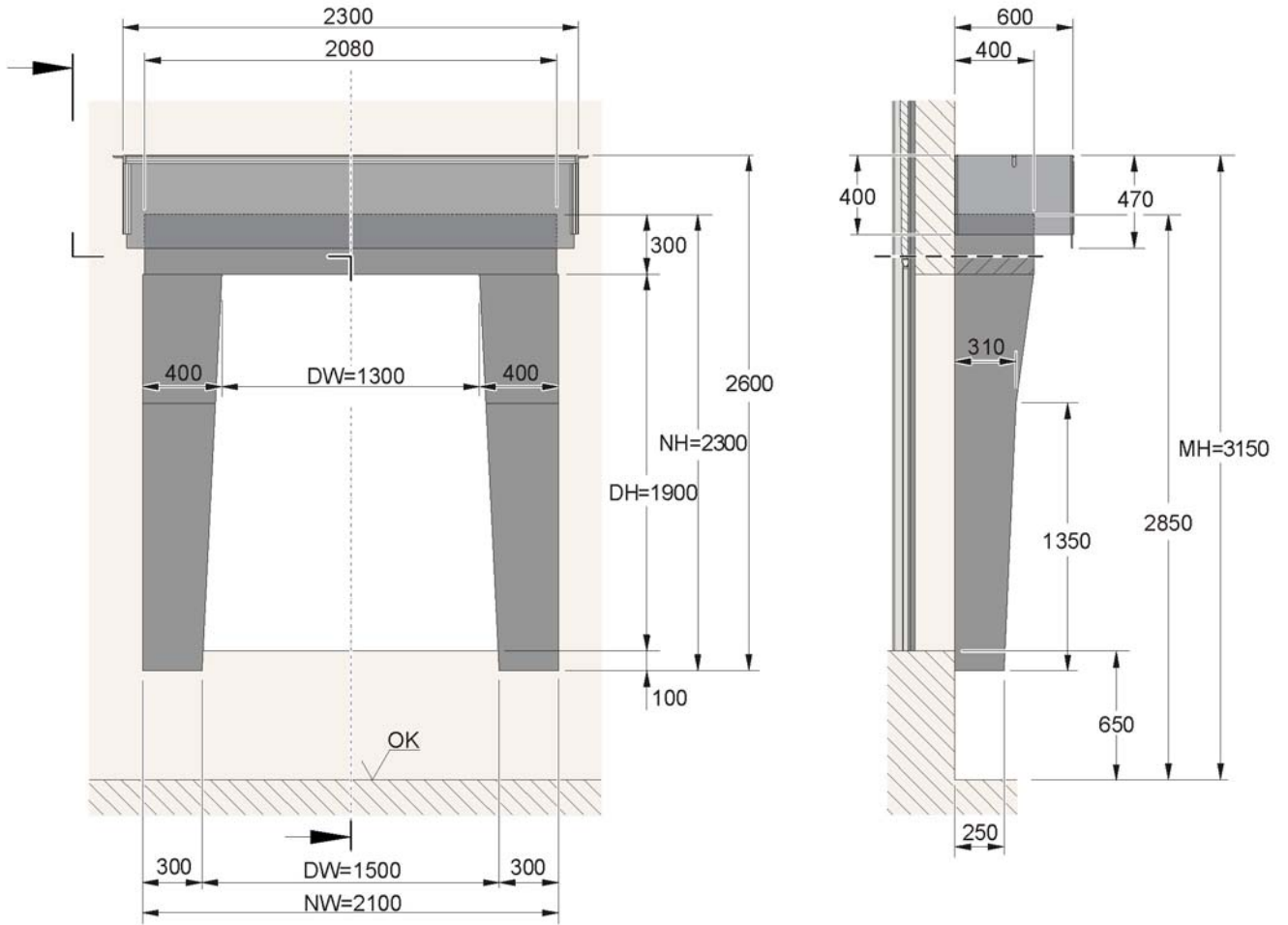
Standart alt tamponsuz, normal genişlikte rampa körüklü opsiyonel modelin ölçüleri 2.100 mm



Rampanın 100 mm altında alt tamponsuz, normal genişlikte rampa köprüklü opsiyonel modelin ölçüleri 2.000 mm

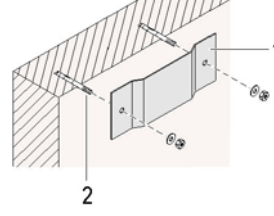
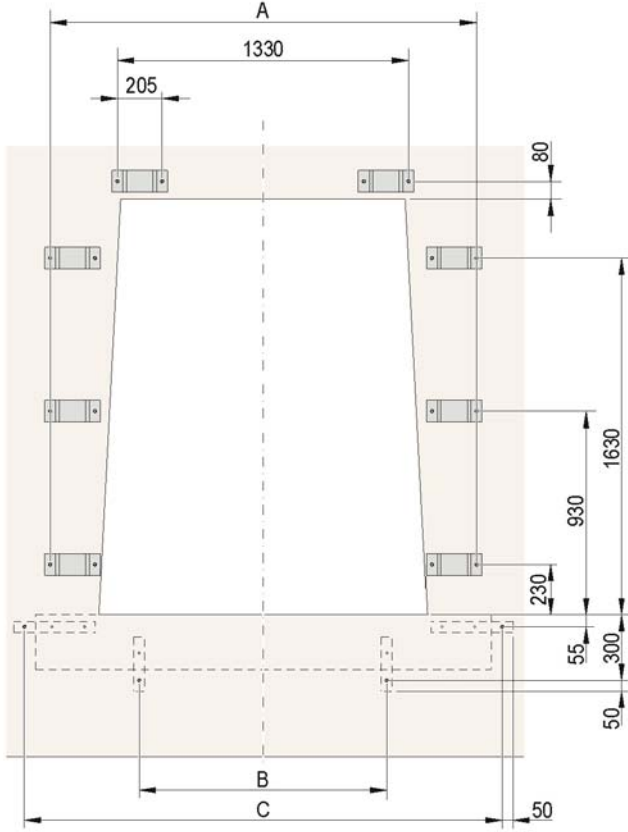


Rampanın 100 mm altında alt tamponsuz, normal genişlikte rampa köprüklü opsiyonel modelin ölçüleri 2.100 mm

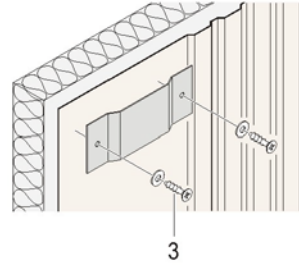


5. Bina ve alan gereksinimleri

5.1 4 taraflı tamponlu köruk sabitleme noktaları ve duvar sabitleme parçaları



Beton duvar

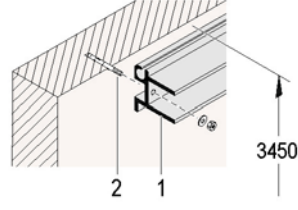
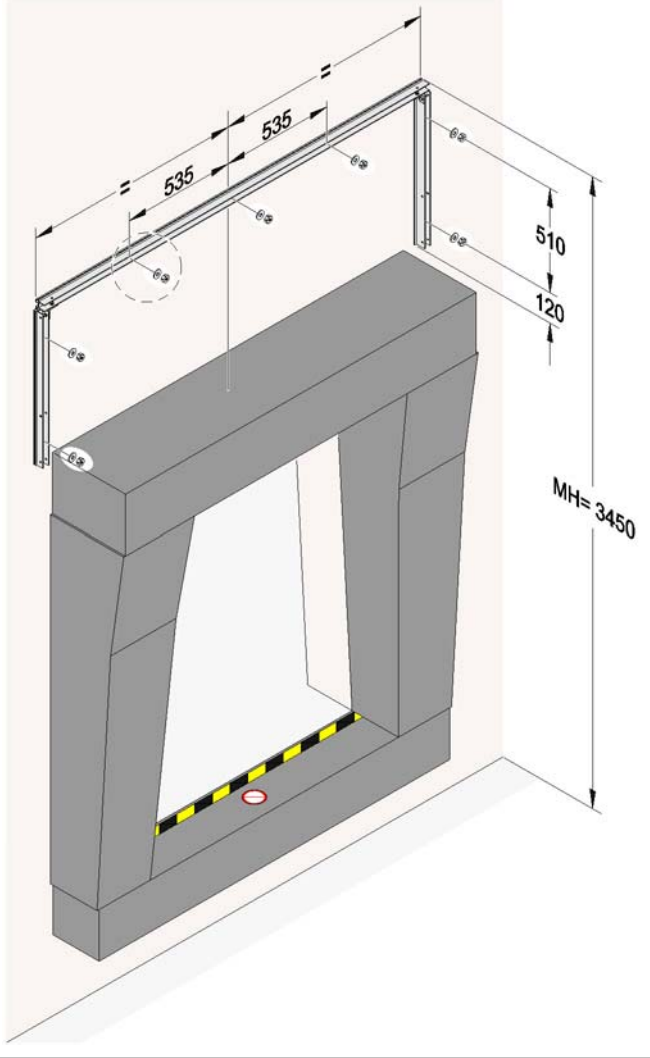


Duvar boşluğu

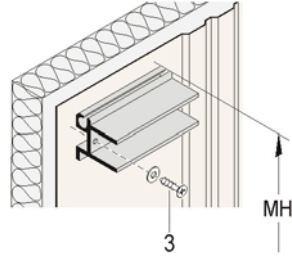
NW	A
2.000 mm	1930 mm
2.100 mm	2030 mm

- 1) Montaj braketi
- 2) Genişletme civatası
- 3) Kendinden kilitlenen vida

5.2 Ayrı tavan için sabitleme noktaları ve duvar sabitleme parçası



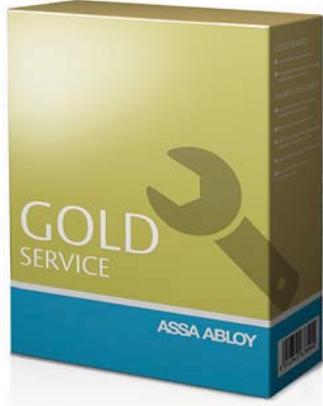
Beton duvar



Duvar boşluğu

- 1) Ekstrüde alüminyum bölüm - arka çerçeve
- 2) Genişletme civatası
- 3) Kendinden kilitlenen vida

6. Güvенеbileceğiniz servis



Altın

En iyi koruma

Tam kapsamlı Altın Servis, yıllık masraflarınızı planlamanızı ve bütçelendirmenizi sağlar.

- Acil durumlarda yedek parçalar
- Acil durumlarda işçilik ve seyahat masrafları
- Parçaların, önleyici bakım programına, yasal ve güvenlik gereksinimlerine uygun şekilde değiştirilmesi

Gümüş

Ekstra avantajlar

İş saatleri sırasında tüm servis çağrılarınıza yanıt verdiğimiz Gümüş Servis içinizin rahat etmesini sağlar.

- Acil durumlarda işçilik ve seyahat masrafları
- Önleyici bakım

Bronz

Programlı Bakım

Bronz Servis'te, programlı saha ziyaretleri sırasında kapılarınızın ve yükleme sistemlerinizin, düzenli olarak bakımının yapıldığını ve incelendiğini bilirsiniz.

- Önleyici bakım

Tüm paketlerde dahildir

Her yıl 1-4 programlı bakım ziyareti

24/7 öncelikli servis hattı ve hızlı yanıt

Güvenlik, uyum ve kalite kontrolü denetimleri

Sahada sağlanan dökümantasyon raporları

Güvенеbileceğiniz uzman servis

Sağlıklı bir işletmede, malların, hizmetlerin ve insanların, her gün geçiş noktalarından düzenli olarak geçmesi önemlidir. Ancak yoğun trafik, geçiş sistemleri üzerinde, çalışmasını sağlamak için her bir bileşenin devreye girmesi nedeniyle baskı oluşturur.

ASSA ABLOY Geçiş Sistemleri, endüstrinin en komple, esnek servis çözümlerini sunmaktadır. Çünkü bir ASSA ABLOY kapı ya da yükleme sistemi kadar sağlam ve iyi üretilmiş bir ürünün bile en iyi durumda çalışmaya devam etmesi için bakım gereklidir.

Pro-aktif bakım paketleri

ASSA ABLOY servis sözleşmesi, size güvенеbileceğiniz servisi sağlar. Servis gereksinimlerinize ilgilenmek için konusunda uzman, yerel servis teknisyenlerine sahibiz. Endüstriyel kapılar ve yükleme sistemlerinizin çalışmasını sağlamak için çok çeşitli yedek parça ve uzmanlıkla donatılmıştır.

Bir ASSA ABLOY servis sözleşmesi ile, hangi marka olursa olsun kapı ve yükleme sistemleri dahil olmak üzere sözleşmenizdeki tüm geçiş sistemlerinin güvenilir, güvenli ve sürdürülebilir çalışacağından emin olabilirsiniz.

ASSA ABLOY e-maintenance™ (isteğe bağlı eklenti)

Geçiş sistemlerinizi ve geçmişini online olarak görmek amacıyla ASSA ABLOY e-maintenance™'i servis paketinize ekleyin ve aşağıdakilerden yararlanın:

- Tüm kapılarınızda gerçek zamanlı verilere kolay erişim
- Planlama, sipariş ve servis bilgileri
- Yaşam döngüsü maliyetlerini kontrol etmenize yardımcı olacak bilgiler

Dizin

Numerics

200 mm üst kapaklı üst tampon	10
4 taraflı tamponlu körük sabitleme noktaları ve duvar sabitleme parçaları	20

A

Açıklama	6
Alt tamponsuz	11
Aşınma koruyuculu yan tamponlar 1200x200 mm, ekstra 3 mm kalınlığında katman	11
Ayrı tavan için sabitleme noktaları ve duvar sabitleme parçası	21
Ayrı tavanlı	12

B

Bina ve alan gereksinimleri	20
Boyutlar	14

C

Çalışma modu	6
--------------------	---

G

Genel Bakış	7
Güvenebileceğiniz servis	22

K

Kamera girintili üst tampon (480 x 200 mm)	10
Kapı açıklığı içine montaj türü	8

M

Mevcut opsiyonların açıklaması	8
Montaj çerçevesi	9

O

Özellikler	3
------------------	---

P

Panelvan özellikleri	13
Performans	4

S

Seçenekler	7
Seçim Kılavuzu	13
Standart	7

T

Teknik bilgiler	3
Teknik özellikler	14
Telif Hakkı ve Feragatname Uyarısı	2

U

Uygulama	6
Uygun olmayan panelvanlar	13
Uygun panelvanlar	13

ASSA ABLOY Group, geiş özmlerinde dünya lideridir.
Her gün milyarlarca insana daha açık bir dünyada yaşamalarına yardımcı oluyoruz.

ASSA ABLOY
Entrance Systems

ASSA ABLOY Geiş Sistemleri olarak, malzemelerin ve insanların verimli ve güvenli akışına yönelik özmler sunuyoruz. Sizlere, çok çeşitli otomatik yaya, endüstriyel ve konut kapıları, yükleme rampaları, çevresel it yapımı ve teknik servis konularında hizmet veriyoruz.

assaabloyentrance.com

2020-03



ASSA ABLOY Entrance Systems

assaabloyentrance.com