

# Rampa körüğü

## ASSA ABLOY DS6060VC

**ASSA ABLOY**  
Entrance Systems

Experience a safer  
and more open world



## Koli dağıtım merkezleri için ideal çözüm

ASSA ABLOY DS6060VC panelvan tamponlu körük, palet forklifti olmadan yükleme çalışmalarının yapıldığı ve geleneksel rampa plakalarının gerekli olmadığı kargo dağıtım merkezlerindeki yükleme işlemleri için özel olarak geliştirilmiştir. Körüğün boyutu ve şekli, tipik kıvrım şekle ve 270 derece komple katlanarak açılabilen arka menteşeli kapaklı Mercedes Sprinter ve VW Crafter gibi panelvanlar için ideal çözümdür. Panelvan, tam kapatma sağlayan rampa körüğüne geri geri yanaşarak tüm yükleme işlemi boyunca sürekli hava koşullarına karşı koruma sağlar.

Sonuçta ortaya, yaralanmalar, hasar ya da mal akışında kesinti yaratmayan güvenli bir çalışma ortamı çıkar. Tamponlar aşınmaya ve yırtılmaya karşı oldukça dayanıklıdır. ASSA ABLOY DS6060VC panelvan tamponlu körük, doğrudan binanın cephesine monte edilecek şekilde tasarlanmıştır.

### Yeni ve Yenilikçi tasarım

ASSA ABLOY DS6060VC panelvan tamponlu körük, bir kargo dağıtım merkezinin tipik "Parmak Konsepti" için ideal çözümdür.

ASSA ABLOY DS6060VC panelvan tamponlu körüğün ideal çözüm olarak kullanılabileceği bir diğer durum da uzun mesafeli taşıma kamyonları için gelen ve giden malların yanı sıra kargolar için ayrı yükleme alanlarının bulunduğu dağıtım merkezleridir.

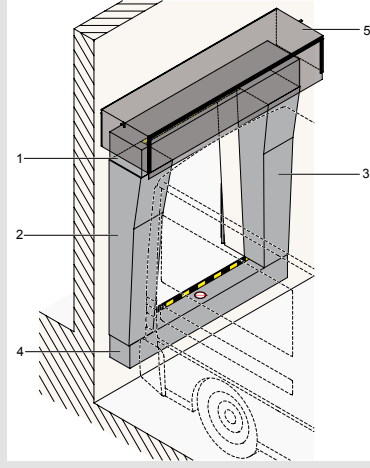
### Enerji verimliliği sağlayan çözüm

ASSA ABLOY DS6060VC panelvan tamponlu körük özel yükleme süreci için bir dizi avantaj sağlar: enerji tasarrufu, "Parmaklardan" ana binaya daha az hava girişi, daha iyi çalışma koşulları, daha yüksek insan ve mal güvenliği ve tüm çalışmada daha yüksek verim.

## Teknik bilgiler

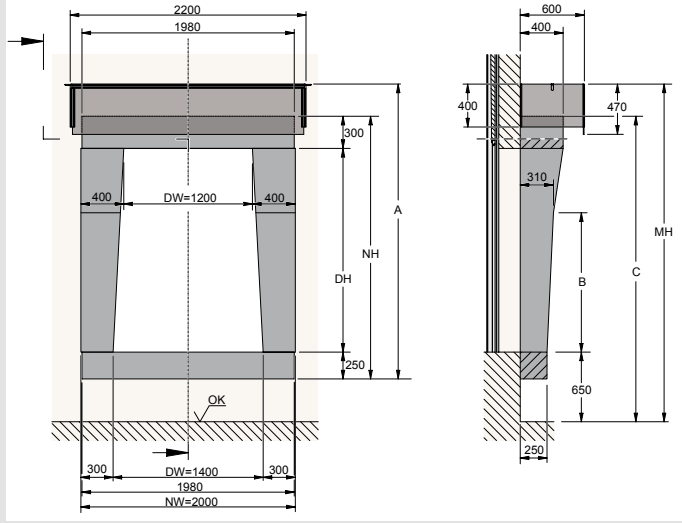
Nominal yükseklik	2000 mm
Nominal genişlik	3250 mm
Köpük yoğunluğu	18 kg/m <sup>3</sup>
Perde rengi	siyah
Alt tampondaki işaretler	sarı/siyah uyarı bandı, "do not step on" (üzerine basmayın) uyarı işareti
Üst tampondaki işaretler	sarı/siyah uyarı bandı
Arka plaka	suya dayanıklı ahşap plaka 19 mm kalınlık
Tavan çerçevesi	alüminyum profiller, galvanize çelik profiller
Kumaş tamponlar ve tavan	tek katmanlı yüksek kaliteli polyester
Kalınlık	0,5 mm
Ağırlık	Yaklaşık 680 g/m <sup>2</sup>
Kumaş tavan üst perdesi	çift katmanlı yüksek kaliteli polyester
Kalınlık	3,0 mm
Ağırlık	Yaklaşık 3400 g/m <sup>2</sup>
Tüm perdeler için alevlenebilirlik	DIN 75200

## Genel Bakış

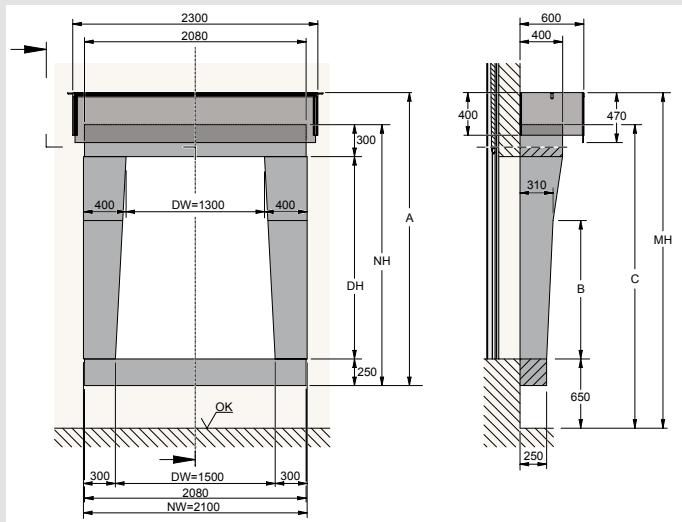


- 1) Üst tampon
- 2) Sol yan tampon
- 3) Sağ yan tampon
- 4) Alt tampon
- 5) Ayrı tavan

## Boyutlar



Standart boyut ölçüleri, rampa körüğü nominal genişliği 2000 mm



Opsiyonel boyut ölçüleri, rampa körüğü nominal genişliği 2100 mm